



ВЫКЛЮЧАТЕЛИ
бесконтактные индуктивные типа ВБИ
постоянного тока с трёхпроводной схемой подключения
и защитой выхода от перегрузок

ПАСПОРТ

ВИ.00.146-07 ПС

Российская Федерация, 620057, г. Екатеринбург, ул. Шефская, 62.

Тел./факс: (343) 379-53-60 (многоканальный).

E-mail: sale@sensor-com.ru

www.sensor-com.ru

1 ОБЩИЕ СВЕДЕНИЯ ОБ ИЗДЕЛИИ

1.1 Выключатели бесконтактные индуктивные (в дальнейшем – выключатели) предназначены для применения в качестве элементов систем управления технологическими процессами в различных отраслях промышленности.

1.2 Выключатели разработаны и производятся в соответствии с требованиями ГОСТ IEC 60947-5-2-2024 и ТУ4218-012-51824872-2022.

1.3 Выключатели срабатывают при приближении объектов из металла. Объектом может служить как металлический элемент конструкции, так и металлическая пластина, прикрепленная к контролируемой движущейся части оборудования.

1.4 Выключатели не предназначены для использования в качестве средств измерений.

1.5 Выключатели рассчитаны на непрерывный круглосуточный режим работы.

1.6 Выключатели, питаемые от изолированного источника напряжения постоянного тока, не имеют опасных напряжений и являются электробезопасными в условиях эксплуатации, как оборудование класса III по ГОСТ Р 58698-2019 (МЭК 61140:2016).

2 КЛАССИФИКАЦИЯ ВЫКЛЮЧАТЕЛЕЙ

2.1 Выключатели подразделяются по следующим признакам:

- по материалу корпуса: металлический;

- по способу подключения: У - встроенный кабель;

- по способу установки при монтаже:

утапливаемое исполнение, допускающее установку в демпфирующий материал до плоскости активной поверхности,

неутапливаемое исполнение, требующее наличия вокруг чувствительного элемента зоны, свободной от демпфирующего материала;

- по функции коммутационного элемента:

НО (функция включения) обеспечивает протекание тока нагрузки при обнаружении объекта воздействия и прерывание протекания тока при отсутствии объекта воздействия;

НЗ (функция отключения) обеспечивает прерывание протекания тока нагрузки при обнаружении объекта воздействия и протекание тока при отсутствии объекта воздействия;

- по типу выхода: PNP, NPN.

2.2 Обозначение типоразмеров выключателей и их соответствие характеристикам приведено в Таблице 1. Выпускаемые типоразмеры указаны в каталоге продукции ЗАО «СЕНСОР».

Таблица 1 - Обозначение выключателей и их соответствие основным параметрам

Обозначение типоразмера	Номинальное расстояние срабатывания (Sn), мм.	Частота циклов срабатывания, Гц	Максимальный ток нагрузки, mA	Температура окружающей среды, °C	Тип выхода и коммутационная функция	Исполнение по условиям установки в металл
ВБИ-Д06-29У-1111-С	1,5	1500	100	-30...+70	PNP, НО	утапливаемое
ВБИ-Д06-29У-1112-С	1,5	1500	100	-30...+70	PNP, НЗ	утапливаемое
ВБИ-Д06-29У-1121-С	1,5	1500	100	-30...+70	NPN, НО	утапливаемое
ВБИ-Д06-29У-1122-С	1,5	1500	100	-30...+70	NPN, НЗ	утапливаемое
ВБИ-Д06-32У-2111-С	2,5	1000	100	-30...+70	PNP, НО	неутапливаемое
ВБИ-Д06-32У-2112-С	2,5	1000	100	-30...+70	PNP, НЗ	неутапливаемое
ВБИ-Д06-32У-2121-С	2,5	1000	100	-30...+70	NPN, НО	неутапливаемое
ВБИ-Д06-32У-2122-С	2,5	1000	100	-30...+70	NPN, НЗ	неутапливаемое
ВБИ-Д06-45У-1111-С	1,5	1500	100	-30...+70	PNP, НО	утапливаемое

Обозначение типоразмера	Номинальное расстояние срабатывания (Sn), мм.	Частота циклов срабатывания, Гц	Максимальный ток нагрузки, мА	Температура окружающей среды, °С	Тип выхода и коммутационная функция	Исполнение по условиям установки в металл
ВБИ-Д06-45У-1112-С	1,5	1500	100	-30...+70	PNP, НЗ	утапливаемое
ВБИ-Д06-45У-1121-С	1,5	1500	100	-30...+70	NPN, НО	утапливаемое
ВБИ-Д06-45У-1122-С	1,5	1500	100	-30...+70	NPN, НЗ	утапливаемое
ВБИ-Д06-48У-2111-С	2,5	1000	100	-30...+70	PNP, НО	неутапливаемое
ВБИ-Д06-48У-2112-С	2,5	1000	100	-30...+70	PNP, НЗ	неутапливаемое
ВБИ-Д06-48У-2121-С	2,5	1000	100	-30...+70	NPN, НО	неутапливаемое
ВБИ-Д06-48У-2122-С	2,5	1000	100	-30...+70	NPN, НЗ	неутапливаемое
ВБИ-Д08-29У-1111-С	1,5	1500	100	-30...+70	PNP, НО	утапливаемое
ВБИ-Д08-29У-1112-С	1,5	1500	100	-30...+70	PNP, НЗ	утапливаемое
ВБИ-Д08-29У-1121-С	1,5	1500	100	-30...+70	NPN, НО	утапливаемое
ВБИ-Д08-29У-1122-С	1,5	1500	100	-30...+70	NPN, НЗ	утапливаемое
ВБИ-Д08-32У-2111-С	2,5	1000	100	-30...+70	PNP, НО	неутапливаемое
ВБИ-Д08-32У-2112-С	2,5	1000	100	-30...+70	PNP, НЗ	неутапливаемое
ВБИ-Д08-32У-2121-С	2,5	1000	100	-30...+70	NPN, НО	неутапливаемое
ВБИ-Д08-32У-2122-С	2,5	1000	100	-30...+70	NPN, НЗ	неутапливаемое
ВБИ-Д08-45У-1111-С	1,5	1500	100	-30...+70	PNP, НО	утапливаемое
ВБИ-Д08-45У-1112-С	1,5	1500	100	-30...+70	PNP, НЗ	утапливаемое
ВБИ-Д08-45У-1121-С	1,5	1500	100	-30...+70	NPN, НО	утапливаемое
ВБИ-Д08-45У-1122-С	1,5	1500	100	-30...+70	NPN, НЗ	утапливаемое
ВБИ-Д08-48У-2111-С	2,5	1000	100	-30...+70	PNP, НО	неутапливаемое
ВБИ-Д08-48У-2112-С	2,5	1000	100	-30...+70	PNP, НЗ	неутапливаемое
ВБИ-Д08-48У-2121-С	2,5	1000	100	-30...+70	NPN, НО	неутапливаемое
ВБИ-Д08-48У-2122-С	2,5	1000	100	-30...+70	NPN, НЗ	неутапливаемое
ВБИ-Д10-45У-1111-С	1,5	1500	100	-30...+70	PNP, НО	утапливаемое
ВБИ-Д10-45У-1112-С	1,5	1500	100	-30...+70	PNP, НЗ	утапливаемое
ВБИ-Д10-45У-1121-С	1,5	1500	100	-30...+70	NPN, НО	утапливаемое
ВБИ-Д10-45У-1122-С	1,5	1500	100	-30...+70	NPN, НЗ	утапливаемое
ВБИ-Д10-48У-2111-С	2,5	1000	100	-30...+70	PNP, НО	неутапливаемое
ВБИ-Д10-48У-2112-С	2,5	1000	100	-30...+70	PNP, НЗ	неутапливаемое
ВБИ-Д10-48У-2121-С	2,5	1000	100	-30...+70	NPN, НО	неутапливаемое
ВБИ-Д10-48У-2122-С	2,5	1000	100	-30...+70	NPN, НЗ	неутапливаемое
ВБИ-Д12-34У-1111-С	2	800	400	-30...+70	PNP, НО	утапливаемое
ВБИ-Д12-34У-1112-С	2	800	400	-30...+70	PNP, НЗ	утапливаемое
ВБИ-Д12-34У-1121-С	2	800	400	-30...+70	NPN, НО	утапливаемое
ВБИ-Д12-34У-1122-С	2	800	400	-30...+70	NPN, НЗ	утапливаемое
ВБИ-Д12-39У-2111-С	4	400	400	-30...+70	PNP, НО	неутапливаемое
ВБИ-Д12-39У-2112-С	4	400	400	-30...+70	PNP, НЗ	неутапливаемое
ВБИ-Д12-39У-2121-С	4	400	400	-30...+70	NPN, НО	неутапливаемое
ВБИ-Д12-39У-2122-С	4	400	400	-30...+70	NPN, НЗ	неутапливаемое

3 ОСНОВНЫЕ ТЕХНИЧЕСКИЕ ДАННЫЕ

3.1 Выключатель состоит из металлического корпуса, в котором размещена печатная плата с электронными компонентами. Для обеспечения механической прочности внутренняя полость корпуса залита компаундом.

3.2 Основные технические характеристики.

3.2.1 Номинальное напряжение питания в пределах 12-24 В.

3.2.2 Диапазон напряжений питания в пределах 10-30 В.

3.2.3 Задержка эксплуатационной готовности не более 50 мс.

3.2.4 Падение напряжения на выходе выключателя не более 2 В.

3.2.5 Собственный ток потребления не более 25 мА.

3.3 Выключатели имеют тактовую защиту выхода от перегрузок по току. При перегрузке выхода по току защита прерывает ток через бесконтактный выключатель. Через короткое время защита восстанавливает цепь и, если перегрузка осталась, вновь прерывает ток. Циклы повторяются до устранения перегрузки.

3.4 Выключатели включаются в электрическую цепь по 3-х проводной схеме (Рис.1). Соответствие выводов и схема подключения указаны в маркировке выключателя.

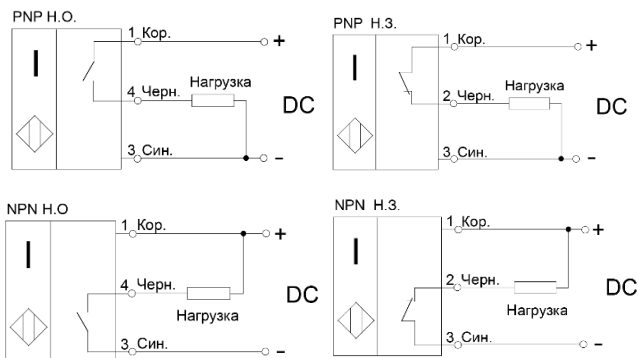


Рисунок 1 - Варианты схем подключения выключателей

4 УСЛОВИЯ ЭКСПЛУАТАЦИИ

4.1 По устойчивости к климатическим воздействиям выключатели соответствуют виду климатического исполнения и категории размещения УХЛ3.1 по ГОСТ 15150-69.

4.2 По устойчивости к внешним воздействующим факторам выключатели соответствуют ГОСТ ИЕС 60947-5-2-2024 по испытаниям:

- на воздействие вибрации частотой 10-55 Гц с амплитудой 1мм;
- на воздействие одиночных ударов с пиковым ускорением до 30 g.

4.3 По электромагнитной совместимости выключатели соответствуют ГОСТ ИЕС 60947-5-2-2024.

4.4 Выключатели имеют степень защиты оболочки IP67 по ГОСТ 14254-2015 и ГОСТ 14255-69.

4.5 Материалы, применяемые для изготовления корпусов выключателей, являются стойкими к длительному воздействию смазочно-охлаждающих жидкостей (СОЖ), содержащих керосин, масла и щелочные растворы (среды группы 7 по ГОСТ 24682-81).

4.6 Рабочее положение выключателей в пространстве – произвольное.

4.7 При использовании в качестве нагрузки лампы накаливания, ток нагрузки необходимо рассчитывать исходя из сопротивления нити накала лампы в холодном (обесточенном) состоянии.

4.8 Механические нагрузки, возникающие при монтаже выключателей, не должны нарушать целостности корпуса, кабеля и крепежных элементов выключателей. Усилие натяжения кабеля

по оси кабельного ввода при монтаже не должно превышать 100 Н (10 кгс). Усилие натяжения кабеля в направлении, перпендикулярном оси кабельного ввода, не должно превышать значения 30 Н (3 кгс). Минимальный радиус изгиба кабеля не менее 40 мм.

5 КОМПЛЕКТ ПОСТАВКИ

Комплект поставки на один выключатель содержит:

- выключатель – 1 шт.;
- упаковка – 1 шт.;
- паспорт – 1 шт. (на партию)

6 ГАРАНТИИ ИЗГОТОВИТЕЛЯ

6.1 Гарантийный срок эксплуатации выключателей – 24 месяца со дня отгрузки изделий.

6.2 Предприятие-изготовитель гарантирует соответствие изделия требованиям ГОСТ ИЕС 60947-5-2-2024 и ТУ4218-012-51824872-2022 при соблюдении потребителем условий транспортирования, хранения, монтажа и эксплуатации.

6.3 Предприятие-изготовитель в течение гарантийного срока заменяет вышедшие из строя изделия при соблюдении правил их эксплуатации, транспортирования и хранения. Для осуществления замены неработоспособные выключатели следует вернуть на предприятие-изготовитель для установления причин выхода из строя. Возвращаемые изделия необходимо сопроводить рекламацией с описанием реальных условий эксплуатации и проявления неисправности.

7 УТИЛИЗАЦИЯ

Материалы и комплектующие изделия, использованные при изготовлении изделий, не представляют опасности для жизни, здоровья потребителя (пользователя) и не способны причинять вред его имуществу или окружающей среде. Утилизация вышедших из строя выключателей может производиться любым доступным потребителю способом.

8 СВИДЕТЕЛЬСТВО О ПРИЕМКЕ

Выключатели ВБИ, типа:

ВБИ - _____, № партии _____, в количестве _____ шт.,

ВБИ - _____, № партии _____, в количестве _____ шт.,

ВБИ - _____, № партии _____, в количестве _____ шт.,

ВБИ - _____, № партии _____, в количестве _____ шт.

Изделия изготовлены и приняты в соответствии с обязательными требованиями государственных стандартов, действующей технической документацией и признаны годными для эксплуатации.

Компания оставляет за собой право изменять модели и размеры без уведомления.

Полная техническая информация, чертежи и 3D модели находятся на сайте www.sensor-com.ru.

« _____ » _____ 20..... г.
Дата приемки

М.П. _____

ДЛЯ ЗАМЕТОК

ДЛЯ ЗАМЕТОК

ДЛЯ ЗАМЕТОК