



**ВЫКЛЮЧАТЕЛИ**  
бесконтактные индуктивные типа ВБИ  
с высокой степенью герметичности  
трех- и четырехпроводные постоянного тока

**ПАСПОРТ**

**ВИ.00.164-07 ПС**

Российская Федерация, 620057, г. Екатеринбург, ул. Шефская, 62.  
Тел./факс: (343) 379-53-60 (многоканальный).  
E-mail: [sale@sensor-com.ru](mailto:sale@sensor-com.ru)  
[www.sensor-com.ru](http://www.sensor-com.ru)

## 1 ОБЩИЕ СВЕДЕНИЯ ОБ ИЗДЕЛИИ

1.1 Выключатели бесконтактные индуктивные (в дальнейшем – выключатели) предназначены для применения в качестве элементов систем управления технологическими процессами в различных отраслях промышленности.

1.2 Выключатели разработаны и производятся в соответствии с требованиями ГОСТ ИЕС 60947-5-2-2024 и ТУ4218-012-51824872-2022.

1.3 Выключатели срабатывают при приближении объектов из металла. Объектом может служить как металлический элемент конструкции, так и металлическая пластина, прикрепленная к контролируемой движущейся части оборудования.

1.4 Выключатели не предназначены для использования в качестве средств измерений.

1.5 Выключатели рассчитаны на непрерывный круглосуточный режим работы.

1.6 Выключатели, питаемые от изолированного источника напряжения постоянного тока, не имеют опасных напряжений и являются электробезопасными в условиях эксплуатации, как оборудование класса III по ГОСТ Р 58698-2019 (МЭК 61140:2016).

## 2 КЛАССИФИКАЦИЯ ВЫКЛЮЧАТЕЛЕЙ

2.1 Выключатели подразделяются по следующим признакам:

- по материалу корпуса: пластмассовый, металлический;

- по способу подключения:

В - встроенный кабель со штуцером, предназначенным для установки влагозащитного уплотнения,

С - встроенный кабель с комбинированным штуцером, предназначенным для установки влагозащитного уплотнения и крепления механической защиты кабеля;

- по способу установки при монтаже:

утапливаемое исполнение, допускающее установку в демпфирующий материал до плоскости активной поверхности,

неутапливаемое исполнение, требующее наличия вокруг чувствительного элемента зоны, свободной от демпфирующего материала;

- по функции коммутационного элемента:

НО (функция включения) обеспечивает протекание тока нагрузки при обнаружении объекта воздействия и прерывание протекания тока при отсутствии объекта воздействия,

ИЛИ (функция включения-отключения или переключения) является комбинированной функцией, включающей в себя как функцию включения, так и функцию отключения;

- по типу выхода: PNP, NPN.

2.2 Обозначение типоразмеров выключателей и их соответствие характеристикам приведено в Таблице 1. Выпускаемые типоразмеры указаны в каталоге продукции ЗАО «СЕНСОР».

**Таблица 1 - Обозначение выключателей и их соответствие основным параметрам**

Обозначение типоразмера	Номинальное расстояние срабатывания (Sn), мм.	Частота переключения, Гц	Максимальный ток нагрузки, мА	Температура окружающей среды, °С	Тип выхода и коммутационная функция	Исполнение по условиям установки в металл
ВБИ-М18-34Х-1111-С.18	5	600	500	-30...+70	PNP, НО	утапливаемое
ВБИ-М18-34Х-1113-С.18	5	600	500	-30...+70	PNP, ИЛИ	утапливаемое
ВБИ-М18-34Х-1121-С.18	5	600	500	-30...+70	NPN, НО	утапливаемое
ВБИ-М18-34Х-1123-С.18	5	600	500	-30...+70	NPN, ИЛИ	утапливаемое
ВБИ-М18-44Х-2111-С.18	8	300	500	-30...+70	PNP, НО	неутапливаемое
ВБИ-М18-44Х-2113-С.18	8	300	500	-30...+70	PNP, ИЛИ	неутапливаемое

Обозначение типоразмера	Номинальное расстояние срабатывания (Sn), мм.	Частота переключения, Гц	Максимальный ток нагрузки, мА	Температура окружающей среды, °С	Тип выхода и коммутационная функция	Исполнение по условиям установки в металл
ВБИ-М18-44Х-2121-С.18	8	300	500	-30...+70	NPN, HO	неутпливаемое
ВБИ-М18-44Х-2123-С.18	8	300	500	-30...+70	NPN, ИЛИ	неутпливаемое
ВБИ-М18-46Х-1111-С.18	5	600	500	-30...+70	PNP, HO	утпливаемое
ВБИ-М18-46Х-1113-С.18	5	600	500	-30...+70	PNP, ИЛИ	утпливаемое
ВБИ-М18-46Х-1121-С.18	5	600	500	-30...+70	NPN, HO	утпливаемое
ВБИ-М18-46Х-1123-С.18	5	600	500	-30...+70	NPN, ИЛИ	утпливаемое
ВБИ-М18-56Х-2111-С.18	8	300	500	-30...+70	PNP, HO	неутпливаемое
ВБИ-М18-56Х-2113-С.18	8	300	500	-30...+70	PNP, ИЛИ	неутпливаемое
ВБИ-М18-56Х-2121-С.18	8	300	500	-30...+70	NPN, HO	неутпливаемое
ВБИ-М18-56Х-2123-С.18	8	300	500	-30...+70	NPN, ИЛИ	неутпливаемое
ВБИ-М18-76Х-1111-С.18	5	600	500	-30...+70	PNP, HO	утпливаемое
ВБИ-М18-76Х-1113-С.18	5	600	500	-30...+70	PNP, ИЛИ	утпливаемое
ВБИ-М18-76Х-1121-С.18	5	600	500	-30...+70	NPN, HO	утпливаемое
ВБИ-М18-76Х-1123-С.18	5	600	500	-30...+70	NPN, ИЛИ	утпливаемое
ВБИ-М18-86Х-2111-С.18	8	300	500	-30...+70	PNP, HO	неутпливаемое
ВБИ-М18-86Х-2113-С.18	8	300	500	-30...+70	PNP, ИЛИ	неутпливаемое
ВБИ-М18-86Х-2121-С.18	8	300	500	-30...+70	NPN, HO	неутпливаемое
ВБИ-М18-86Х-2123-С.18	8	300	500	-30...+70	NPN, ИЛИ	неутпливаемое
ВБИ-Ц18-73Х-1111-С.18	5	600	500	-30...+70	PNP, HO	утпливаемое
ВБИ-Ц18-73Х-1113-С.18	5	600	500	-30...+70	PNP, ИЛИ	утпливаемое
ВБИ-Ц18-73Х-1121-С.18	5	600	500	-30...+70	NPN, HO	утпливаемое
ВБИ-Ц18-73Х-1123-С.18	5	600	500	-30...+70	NPN, ИЛИ	утпливаемое
ВБИ-Ц18-82Х-2111-С.18	8	300	500	-30...+70	PNP, HO	неутпливаемое
ВБИ-Ц18-82Х-2113-С.18	8	300	500	-30...+70	PNP, ИЛИ	неутпливаемое
ВБИ-Ц18-82Х-2121-С.18	8	300	500	-30...+70	NPN, HO	неутпливаемое
ВБИ-Ц18-82Х-2123-С.18	8	300	500	-30...+70	NPN, ИЛИ	неутпливаемое
ВБИ-М30-34Х-1111-С.18	10	300	500	-30...+70	PNP, HO	утпливаемое
ВБИ-М30-34Х-1113-С.18	10	300	500	-30...+70	PNP, ИЛИ	утпливаемое
ВБИ-М30-34Х-1121-С.18	10	300	500	-30...+70	NPN, HO	утпливаемое
ВБИ-М30-34Х-1123-С.18	10	300	500	-30...+70	NPN, ИЛИ	утпливаемое
ВБИ-М30-49Х-2111-С.18	15	150	500	-30...+70	PNP, HO	неутпливаемое
ВБИ-М30-49Х-2113-С.18	15	150	500	-30...+70	PNP, ИЛИ	неутпливаемое
ВБИ-М30-49Х-2121-С.18	15	150	500	-30...+70	NPN, HO	неутпливаемое
ВБИ-М30-49Х-2123-С.18	15	150	500	-30...+70	NPN, ИЛИ	неутпливаемое
ВБИ-М30-50Х-1111-С.18	10	300	500	-30...+70	PNP, HO	утпливаемое
ВБИ-М30-50Х-1113-С.18	10	300	500	-30...+70	PNP, ИЛИ	утпливаемое
ВБИ-М30-50Х-1121-С.18	10	300	500	-30...+70	NPN, HO	утпливаемое
ВБИ-М30-50Х-1123-С.18	10	300	500	-30...+70	NPN, ИЛИ	утпливаемое
ВБИ-М30-65Х-2111-С.18	15	150	500	-30...+70	PNP, HO	неутпливаемое
ВБИ-М30-65Х-2113-С.18	15	150	500	-30...+70	PNP, ИЛИ	неутпливаемое
ВБИ-М30-65Х-2121-С.18	15	150	500	-30...+70	NPN, HO	неутпливаемое
ВБИ-М30-65Х-2123-С.18	15	150	500	-30...+70	NPN, ИЛИ	неутпливаемое
ВБИ-М30-76Х-1111-С.18	10	300	500	-30...+70	PNP, HO	утпливаемое
ВБИ-М30-76Х-1113-С.18	10	300	500	-30...+70	PNP, ИЛИ	утпливаемое
ВБИ-М30-76Х-1121-С.18	10	300	500	-30...+70	NPN, HO	утпливаемое
ВБИ-М30-76Х-1123-С.18	10	300	500	-30...+70	NPN, ИЛИ	утпливаемое
ВБИ-М30-91Х-2111-С.18	15	150	500	-30...+70	PNP, HO	неутпливаемое
ВБИ-М30-91Х-2113-С.18	15	150	500	-30...+70	PNP, ИЛИ	неутпливаемое

Обозначение типоразмера	Номинальное расстояние срабатывания (Sn), мм.	Частота переключения, Гц	Максимальный ток нагрузки, мА	Температура окружающей среды, °C	Тип выхода и коммутационная функция	Исполнение по условиям установки в металл
ВБИ-М30-91Х-2121-С.18	15	150	500	-30...+70	NPN, НО	неутепляемое
ВБИ-М30-91Х-2123-С.18	15	150	500	-30...+70	NPN, ИЛИ	неутепляемое
ВБИ-Ц30-89Х-2111-С.18	15	150	500	-30...+70	PNP, НО	неутепляемое
ВБИ-Ц30-89Х-2113-С.18	15	150	500	-30...+70	PNP, ИЛИ	неутепляемое

Примечание. X- способ подключения в соответствии с каталогом продукции; В, С.

### 3 ОСНОВНЫЕ ТЕХНИЧЕСКИЕ ДАННЫЕ

3.1 Выключатель состоит из металлического или пластмассового корпуса, в котором размещена печатная плата с электронными компонентами. Для обеспечения механической прочности внутренняя полость корпуса залита компаундом.

3.2 Основные технические характеристики.

3.2.1 Задержка эксплуатационной готовности не более 300 мс.

3.2.2 Гистерезис переключения не более 20%.

3.2.3 Падение напряжения на выходе выключателя не более 2 В.

3.2.4 Собственный ток потребления не более 25 мА.

3.2.5 Стандартная длина кабеля - 2 м.

3.2.6 Диапазон напряжений питания в пределах 10-30 DC.

3.3 Выключатели включаются в электрическую сеть по 3-х или 4-х проводной схеме (Рис.1). Соответствие выводов и схема подключения указаны в маркировке выключателя.

3.4 Выключатели имеют тактовую защиту от перегрузок по току. При перегрузке выхода по току защита прерывает ток через бесконтактный выключатель. Через короткое время защита восстанавливает цепь и, если перегрузка осталась, вновь прерывает ток. Циклы повторяются до устранения перегрузки.

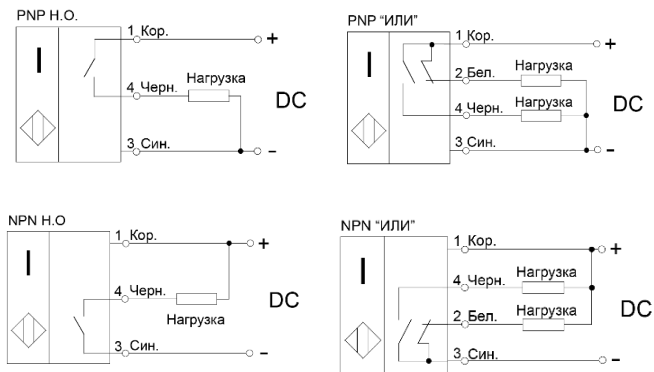


Рисунок 1 - Варианты схем подключения выключателей

### 4 УСЛОВИЯ ЭКСПЛУАТАЦИИ

4.1 По устойчивости к климатическим воздействиям выключатели соответствуют виду климатического исполнения и категории размещения УХЛ3.1 по ГОСТ 15150-69.

4.2 По устойчивости к внешним воздействующим факторам выключатели соответствуют ГОСТ IEC 60947-5-2-2024 по испытаниям:

- на воздействие вибрации частотой 10-55 Гц с амплитудой 1мм;

- на воздействие одиночных ударов с пиковым ускорением до 30 g.

4.3 По электромагнитной совместимости выключатели соответствуют ГОСТ IEC 60947-5-2-2024.

4.4 Выключатели имеют степень защиты оболочки IP68 по ГОСТ 14254-2015.

4.5 Материалы, применяемые для изготовления корпусов выключателей, являются стойкими к длительному воздействию смазочно-охлаждающих жидкостей (СОЖ), содержащих керосин, масла и щелочные растворы (среды группы 7 по ГОСТ 24682-81).

4.6 Рабочее положение выключателей в пространстве – произвольное.

**4.7 При использовании в качестве нагрузки лампы накаливания, ток нагрузки необходимо рассчитывать исходя из сопротивления нити накала лампы в холодном (обесточенном) состоянии.**

4.8 Механические нагрузки, возникающие при монтаже выключателей, не должны нарушать целостности корпуса, кабеля и крепежных элементов выключателей. Усилие натяжения кабеля по оси кабельного ввода при монтаже не должно превышать 100 Н (10 кгс). Усилие натяжения кабеля в направлении, перпендикулярном оси кабельного ввода, не должно превышать значения 30 Н (3 кгс). Минимальный радиус изгиба кабеля не менее 40 мм.

4.9 Момент затягивания крепежных гаек при монтаже датчиков, не должен превышать значений, приведенных в таблице 2.

**Таблица 2 - Зависимость момента затяжки от диаметра резьбы корпуса**

Диаметр резьбы корпуса	M8	M12	M18	M30
Момент затягивания, Нм, не более	2,1	7,7	11,9	49

## **5 КОМПЛЕКТ ПОСТАВКИ**

Комплект поставки на один выключатель содержит:

- выключатель – 1 шт.;
- гайка крепежная – 2 шт.;
- упаковка – 1 шт.;
- паспорт – 1 шт. (на партию)

## **6 ГАРАНТИИ ИЗГОТОВИТЕЛЯ**

6.1 Гарантийный срок эксплуатации выключателей – 24 месяца со дня отгрузки изделий.

6.2 Предприятие-изготовитель гарантирует соответствие изделия требованиям ГОСТ IEC 60947-5-2-2024 и ТУ4218-012-51824872-2022 при соблюдении потребителем условий транспортирования, хранения, монтажа и эксплуатации.

6.3 Предприятие-изготовитель в течение гарантийного срока заменяет вышедшие из строя изделия при соблюдении правил их эксплуатации, транспортирования и хранения. Для осуществления замены неработоспособные выключатели следует вернуть на предприятие-изготовитель для установления причин выхода из строя. Возвращаемые изделия необходимо сопроводить рекламацией с описанием реальных условий эксплуатации и проявления неисправности.

## **7 УТИЛИЗАЦИЯ**

Материалы и комплектующие изделия, использованные при изготовлении датчиков, не представляют опасности для жизни, здоровья потребителя (пользователя) и не способны причинять вред его имуществу или окружающей среде. Утилизация вышедших из строя выключателей может производиться любым доступным потребителю способом.

## 8 СВИДЕТЕЛЬСТВО О ПРИЕМКЕ

Выключатели ВБИ, типа:

ВБИ - \_\_\_\_\_, № партии \_\_\_\_\_, в количестве \_\_\_\_\_ шт.,

ВБИ - \_\_\_\_\_, № партии \_\_\_\_\_, в количестве \_\_\_\_\_ шт.,

ВБИ - \_\_\_\_\_, № партии \_\_\_\_\_, в количестве \_\_\_\_\_ шт.,

ВБИ - \_\_\_\_\_, № партии \_\_\_\_\_, в количестве \_\_\_\_\_ шт.

Изделия изготовлены и приняты в соответствии с обязательными требованиями государственных стандартов, действующей технической документацией и признаны годными для эксплуатации.

Компания оставляет за собой право изменять модели и размеры без уведомления.

Полная техническая информация, чертежи и 3D модели находятся на сайте [www.sensor-com.ru](http://www.sensor-com.ru).

« \_\_\_\_\_ » \_\_\_\_\_ 20..... г.

Дата приемки

М.П. \_\_\_\_\_

**ДЛЯ ЗАМЕТОК**

**ДЛЯ ЗАМЕТОК**