



**БАРЬЕР ИСКРОЗАЩИТНЫЙ
БИА-П75-45К**

ПАСПОРТ

БИ.00.015-04 ПС

Российская Федерация, 620057, г. Екатеринбург, ул. Шефская, 62.

Тел./факс: (343) 379-53-60 (многоканальный).

E-mail: sale@sensor-com.ru

www.sensor-com.ru

1 ОБЩИЕ СВЕДЕНИЯ ОБ ИЗДЕЛИИ

1.1 Барьер искрозащитный БИА-П75-45К служит для ограничения тока и напряжения до искробезопасных значений в электрических цепях устройств, предназначенных для работы во взрывоопасных зонах.

1.2 Барьер БИА-П75-45К используется для подключения взрывобезопасных индуктивных датчиков серии ДВИ производства ЗАО «СЕНСОР», а также других датчиков с аналогичными параметрами.

1.3 Барьер размещается за пределами взрывоопасной зоны.

1.4 Барьер БИА-П75-45К содержит два независимых канала. Каждый канал включает в себя входную цепь для подключения датчика положения и выходной коммутирующий элемент.

1.5 Барьер снабжен диагностическим коммутирующим элементом в виде реле, которое замыкается при обрыве или коротком замыкании во входной цепи (выход «АВАРИЯ»).

2 КЛАССИФИКАЦИЯ БАРЬЕРОВ

2.1 Выключатели подразделяются по следующему признаку:

- по типу выхода: PNP, NPN, реле.

2.2 Обозначения, которые следует указывать при заказе барьеров с различными вариантами коммутирующих элементов (КЭ), приведены в табл. 1. Выпускаемые типоразмеры указаны в каталоге продукции ЗАО «СЕНСОР».

Таблица 1 - Обозначение типоразмеров

Обозначение	Выходной коммутирующий элемент
БИА-П75-45К-2173-Н	реле
БИА-П75-45К-2113-С	транзисторный ключ PNP типа
БИА-П75-45К-2123-С	транзисторный ключ NPN типа

3 ОСНОВНЫЕ ТЕХНИЧЕСКИЕ ДАННЫЕ

3.1 Барьер состоит из пластмассового корпуса, в котором размещена печатная плата с электронными компонентами.

3.2 Основные технические характеристики.

3.2.1 Маркировка взрывозащиты – [Ex ia Ma] I [Ex ia Ga] IIC [Ex ia Da] IIIC.

3.2.2 Диапазон напряжений питания в пределах 15-30 В DC.

3.2.3 Число каналов – 2.

3.2.4 Ток потребления не более 200мА.

3.2.5 Пульсации напряжения питания не более 10%.

3.2.6 Диапазон рабочих температур от минус 20 °С до +60 °С.

3.2.7 Напряжение холостого хода не более 8,2В DC.

3.2.8 Номинальный ток срабатывания 1,55мА ± 5%.

3.2.9 Номинальный ток отпускания 1,75мА ± 5%.

3.2.10 Ток срабатывания короткого замыкания не более 9мА.

3.2.11 Максимальный ток нагрузки выходного полупроводникового коммутирующего элемента не более 500мА.

3.2.12 Максимальный ток нагрузки выходного релейного коммутирующего элемента не более 3А.

3.2.13 Максимальное напряжение выходного полупроводникового коммутирующего элемента не более 40В DC.

3.2.14 Максимальное напряжение выходного релейного коммутирующего элемента не более 250В AC.

3.2.15 Максимальная частота срабатывания выходного полупроводникового коммутирующего элемента не более 100Гц.

3.2.16 Максимальная частота срабатывания выходного релейного коммутирующего элемента не более 5Гц.

3.2.17 Максимальное (аварийное) напряжение на входе барьера не более 250В.

3.2.18 Степень защиты по ГОСТ 14254-2015– IP20.

3.3 Параметры искробезопасной выходной цепи барьера приведены в таблице 2.

Таблица 2 - Параметры искробезопасной выходной цепи барьера

Наименование параметра	Группа I	Подгруппа IIA	Подгруппа IIB, IIIC	Подгруппа IIС
Максимальное выходное напряжение U_o , В	12,5			
Максимальный выходной ток I_o , мА	17			
Максимальная выходная мощность P_o , мВт	53,2			
Максимальная внешняя ёмкость C_o , мкФ	32,3	28	7,7	1,2
Максимальная внешняя индуктивность L_o , мГн	1000	900	500	150

3.4 Назначенный срок службы БИА – не менее 8 лет. Выходные реле БИА (для БИА-П75-45К-2173-Н) и реле «Авария» (для всех БИА) рассчитаны на 15 000 000 срабатываний.

3.5 Критическим отказом считается повреждение БИА и потеря его работоспособности.

К возможным ошибкам персонала (пользователя), приводящим к аварийным режимам работы барьера, относятся:

- 1) неправильное подключение барьера;
- 2) неправильная установка барьера по месту эксплуатации;
- 3) превышение напряжения питания значений, указанных в основных технических характеристиках;
- 4) подключение к БИА изделий, не отвечающих предельным искробезопасным параметрам;
- 5) механические повреждения.

3.6 К параметрам, определяющим предельное состояние БИА, относятся:

- 1) критический отказ;
- 2) выработка ресурса реле БИА.

БИА может быть отремонтирован только заводом изготовителем. При обнаружении предельного состояния, БИА должен быть заменён, эксплуатация не допускается.

3.7 Для инвертирования рабочего положения коммутирующего элемента, на корпусе барьера расположен DIP переключатель с двумя движками (рис.1). Неинвертированный канал, работает в режиме НО, это значит, что выход данного канала замыкается при появлении объекта воздействия в зоне чувствительности датчика ДВИ. Инвертированный канал, работает в режиме НЗ, это значит, что выход данного канала замыкается, при отсутствии объекта воздействия в зоне чувствительности датчика ДВИ.



Оба канала работают в режиме НО



Первый канал инвертирован, работает в режиме НЗ
Второй канал работает в режиме НО



Первый канал работает в режиме НО
Второй канал инвертирован, работает в режиме НЗ



Оба канала инвертированы, работают в режиме НЗ

Рисунок 1 – Положения DIP переключателя, режимы работы каналов БИА

3.8 Схемы подключения барьеров показаны на рис.2.

В случае, если используется только 1 канал. Вход неиспользуемого канала в обязательном порядке зашунтировать резистором 4,7кОм мощностью не менее 0,25А. Иначе БИА будет считывать аварию в неиспользуемом канале, реле «Авария» будет замкнут.

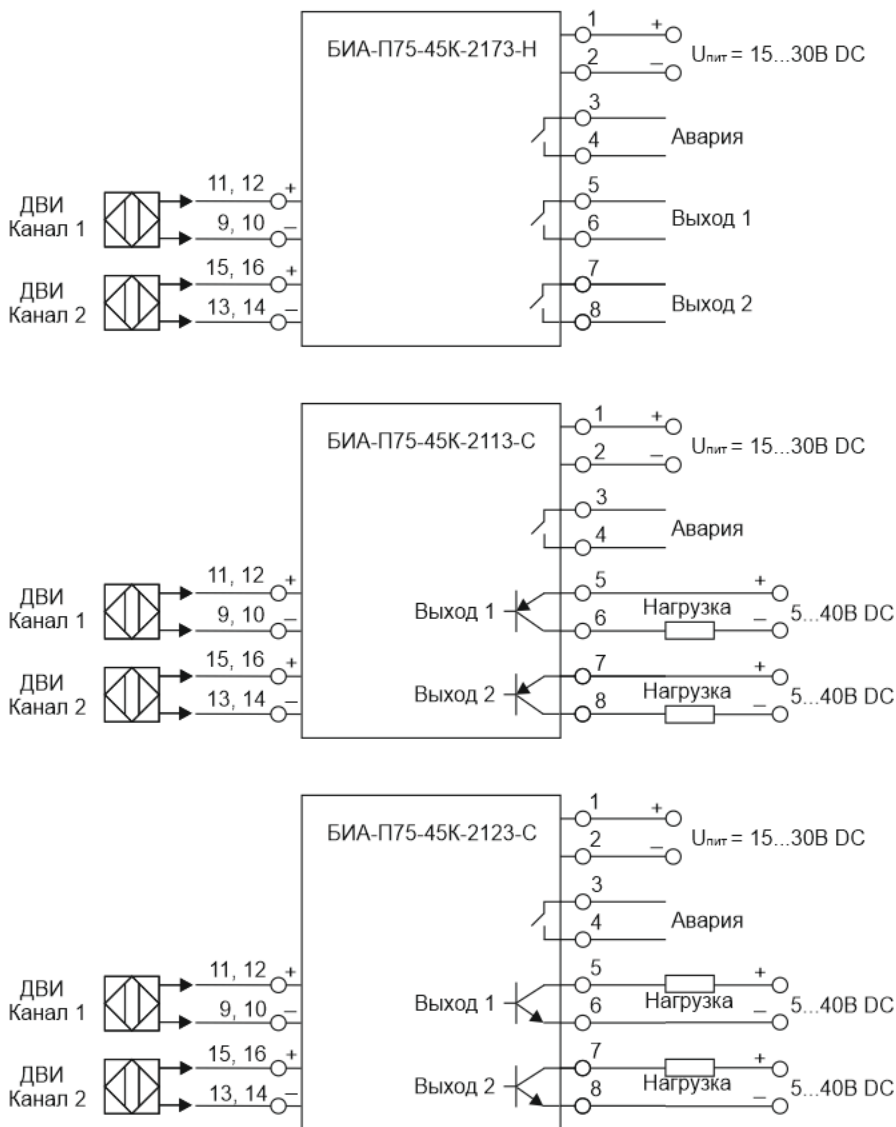


Рисунок 2 - Варианты схем подключения

4 КОМПЛЕКТ ПОСТАВКИ

Комплект поставки на один барьер искрозащитный БИА-П75-45К содержит:

- барьер — 1 шт.;
- упаковка — 1 шт.;
- паспорт — 1 шт. (на партию);
- руководство по эксплуатации — 1 шт. (на партию);
- сертификаты соответствия — 1 шт. (на партию).

Доукомплектование дополнительными элементами согласовывается отдельно.

5 ХРАНЕНИЕ

5.1 Условия хранения изделия соответствуют требованиям ГОСТ 23216-78 для категорий 1 по ГОСТ 15150-69.

5.2 Срок хранения не более 3 лет.

5.2 Консервация изделия не предусмотрена.

5.3 Переосвидетельствование состояния, замена отдельных элементов, деталей, узлов у изделия с истекшим сроком хранения не предусмотрено.

6 ГАРАНТИИ ИЗГОТОВИТЕЛЯ

6.1 Гарантийный срок эксплуатации изделия – 24 месяца со дня отгрузки изделий.

6.2 Предприятие-изготовитель гарантирует соответствие изделия требованиям технических условий ТУ 4217-002-51824872-2025 при соблюдении потребителем условий транспортирования, хранения, монтажа и эксплуатации.

6.3 Предприятие-изготовитель в течение гарантийного срока заменяет вышедшие из строя изделия при соблюдении правил их эксплуатации, транспортирования и хранения. Для осуществления замены неработоспособные барьеры следует вернуть на предприятие-изготовитель для установления причин выхода из строя. Возвращаемые изделия необходимо сопроводить рекламацией с описанием реальных условий эксплуатации и проявления неисправности.

7 УТИЛИЗАЦИЯ

Материалы и комплектующие изделия, использованные при изготовлении барьеров, не представляют опасности для жизни, здоровья потребителя (пользователя) и не способны причинять вред его имуществу или окружающей среде. Утилизация вышедших из строя изделий может производиться любым доступным потребителю способом.

8 СВИДЕТЕЛЬСТВО О ПРИЕМКЕ

Барьеры искрозащитные, типа:

БИА-П75-45К-_____, заводской № _____, в количестве _____ шт.,

БИА-П75-45К-_____, заводской № _____, в количестве _____ шт.,

БИА-П75-45К-_____, заводской № _____, в количестве _____ шт.

Изделия изготовлены и приняты в соответствии с обязательными требованиями государственных стандартов, действующей технической документацией и признаны годными для эксплуатации.

Компания оставляет за собой право изменять модели и размеры без уведомления.

Полная техническая информация, чертежи и 3D модели находятся на сайте www.sensor-com.ru.

« _____ » _____ 20..... г. М.П. _____
Дата изготовления

ДЛЯ ЗАМЕТОК

ДЛЯ ЗАМЕТОК

ДЛЯ ЗАМЕТОК