



ВЫКЛЮЧАТЕЛИ
бесконтактные оптические типа ВБО-У25
Барьерный Тип Т

ПАСПОРТ

ВФ.02.089-02 ПС

Российская Федерация, 620057, г. Екатеринбург, ул. Шефская, 62.

Тел./факс: (343) 379-53-60 (многоканальный).

E-mail: sale@sensor-com.ru

www.sensor-com.ru

1 ОБЩИЕ СВЕДЕНИЯ ОБ ИЗДЕЛИИ

1.1 Выключатели бесконтактные оптические (в дальнейшем – выключатели) предназначены для применения в пищевой, легкой и других отраслях промышленности. Используются по всей технологической цепочке, но особенно часто на этапе дозирования, фасовки, счёта и упаковки продукции.

1.2 Выключатели разработаны и производятся в соответствии с требованиями ГОСТ IEC 60947-5-2-2012 (ГОСТ Р 50030.5.2-99) и ТУ4218-003-51824872-2008.

1.3 Выключатели, обнаруживающие объекты, прерывающие или отражающие видимое или невидимое оптическое излучение, и имеющие полупроводниковый коммутационный элемент.

1.4 Выключатели не предназначены для использования в качестве средств измерений.

1.5 Выключатели рассчитаны на непрерывный круглосуточный режим работы.

1.6 Выключатели, питаемые от изолированного источника напряжения постоянного тока, не имеют опасных напряжений и являются электробезопасными в условиях эксплуатации, как оборудование класса III по ГОСТ Р МЭК 536-94.

1.7 Выключатели по принципу действия являются типом Т, характеризуются тем, что излучатель и приемник размещены в отдельных корпусах. Прямой оптический луч идет от излучателя к приемнику и может быть перекрыт объектом воздействия. Индикатор излучателя сигнализирует о подаче напряжения питания. Индикатор приемника сигнализирует о срабатывании приемника. Элемент коммутации расположен в приемнике.

Излучатель и приемник имеют разные обозначения и заказываются как отдельные изделия.

1.8 Выключатели сохраняют работоспособность при посторонней подсветке не более 5000 лк.

2 КЛАССИФИКАЦИЯ ВЫКЛЮЧАТЕЛЕЙ

2.1 Выключатели подразделяются по следующим признакам:

- по материалу корпуса: пластмассовый;
- по способу подключения: У - встроенный кабель, Р - разъем М12 на корпусе;
- по типу электропитания:

DC (выключатели постоянного тока), работающие при напряжении питания 10-30 В постоянного тока, имеющий транзисторный коммутационный элемент и трех- четырехпроводную схему подключения,

АС/DC (выключатели переменного /постоянного тока), работающие при напряжении питания переменного тока 20-250 В частотой 50 Гц или при напряжении питания постоянного тока 20-35 В, имеющие коммутационный элемент в виде встроенного реле с переключающимися контактом и пятипроводную схему подключения;

- по функции коммутационного элемента:

НО (функция включения) обеспечивает протекание тока нагрузки при обнаружении объекта воздействия и прерывание протекания тока при отсутствии объекта воздействия,

ИЛИ (функция включения-отключения или переключения) является комбинированной функцией, включающей в себя как функцию включения, так и функцию отключения;

- по типу выхода: PNP, NPN, реле.

2.2 Обозначение типоразмеров выключателей и их соответствие характеристикам приведено в Таблице 1. Выпускаемые типоразмеры указаны в каталоге продукции ЗАО «СЕНСОР».

Таблица 1 - Обозначение выключателей и их соответствие основным параметрам

Обозначение типоразмера	Зона чувствительности, мм	Тип выхода и коммутационная функция	Питание	Функция
ВБО-У25-80Х-9100-Н	0-16000	–	DC	излучатель
ВБО-У25-80Х-9111-С	0-16000	PNP, НО	DC	приемник
ВБО-У25-80Х-9113-С	0-16000	PNP, ИЛИ	DC	приемник
ВБО-У25-80Х-9123-С	0-16000	NPN, ИЛИ	DC	приемник
ВБО-У25-80У-9200-Н	0-16000	–	AC/DC	излучатель
ВБО-У25-80У-9273-Л	0-16000	Реле, ИЛИ	AC/DC	приемник
Примечание. X- способ подключения в соответствии с каталогом продукции: У, Р.				

3 ОСНОВНЫЕ ТЕХНИЧЕСКИЕ ДАННЫЕ

3.1 Основные технические характеристики выключателей постоянного тока.

3.1.1 Номинальное напряжение питания 24 В, при размахе напряжения пульсаций не более 2,4 В.

3.1.2 Диапазон напряжений питания в пределах 10-30 В, при размахе напряжения пульсаций не более 0,1 величины напряжения питания.

3.1.3 Номинальный ток (максимальный ток нагрузки) 200 мА.

3.1.4 Остаточный ток нагрузки не более 0,1 мА.

3.1.5 Падение напряжения на выходе выключателя не более 2 В.

3.1.6 Собственный ток потребления не более 30 мА.

3.1.7 Задержка эксплуатационной готовности не более 20 мс.

3.1.8 Максимальная частота срабатывания 500 Гц.

3.2 Основные технические характеристики выключателей переменного/постоянного тока.

3.2.1 Номинальное напряжение питания в пределах 24-220 В AC, 20-30 В DC.

3.2.2 Диапазон напряжений питания в пределах 20-250 В AC, 20-35 В DC.

3.2.3 Максимальный ток нагрузки релейного выхода 3 А (до 250 В AC или до 35 В DC).

3.2.4 Максимальная частота срабатывания выключателя 10 Гц.

3.2.5 Задержка готовности не более 200 мс.

3.2.6 Собственный ток потребления не более 50 мА.

3.3 Защита выхода от перегрузок по току:

3.3.1 «Л» и «Н» - без защиты.

3.3.2 «С» - тактовая защита. При перегрузке выхода по току защита прерывает ток через бесконтактный выключатель. Через короткое время защита восстанавливает цепь и, если перегрузка осталась, вновь прерывает ток. Циклы повторяются до устранения перегрузки.

3.4 Выключатели имеют светодиодную индикацию выхода (Рис.1). В трёхпроводных выключателях постоянного тока светодиодный индикатор светится в замкнутом состоянии коммутационного элемента, в четырёхпроводных – при замыкании коммутационного элемента НО. В выключателях переменного тока – при замыкании нормально-разомкнутого контакта реле.

3.5 В излучателе выключателей имеется индикатор наличия напряжения питания.

3.6 Выключатели включаются в электрическую цепь по проводной схеме (Рис.2).

Соответствие выводов и схема подключения указаны в маркировке выключателя.

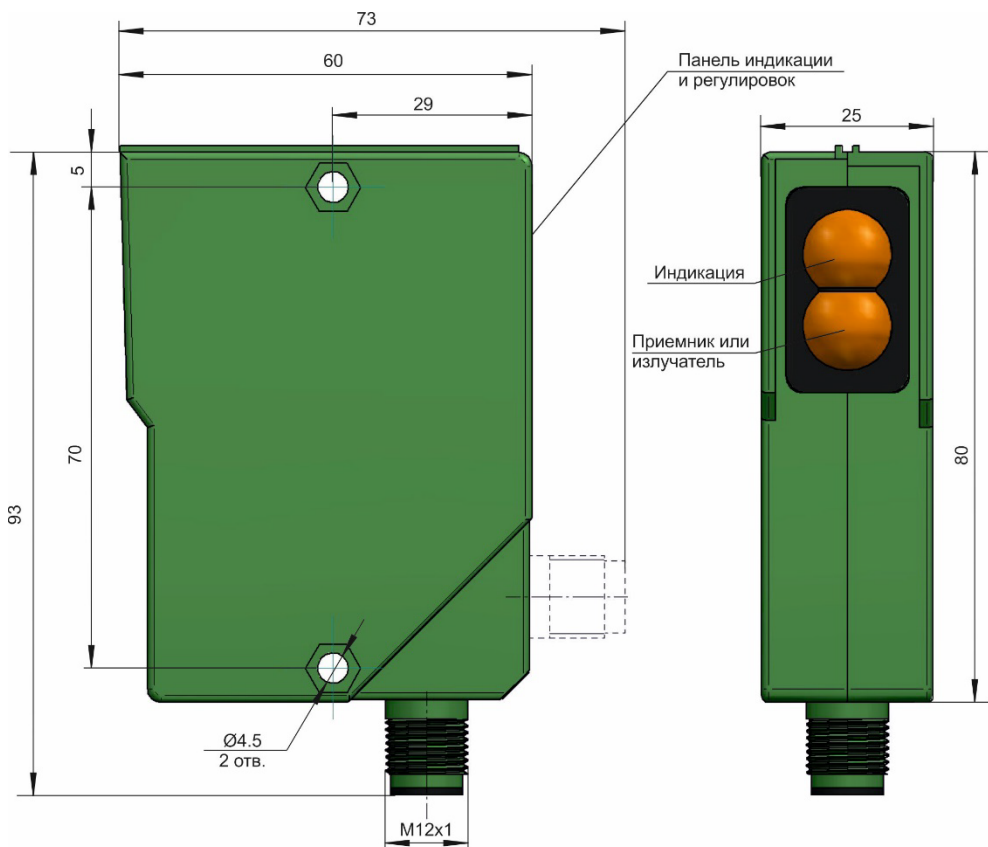
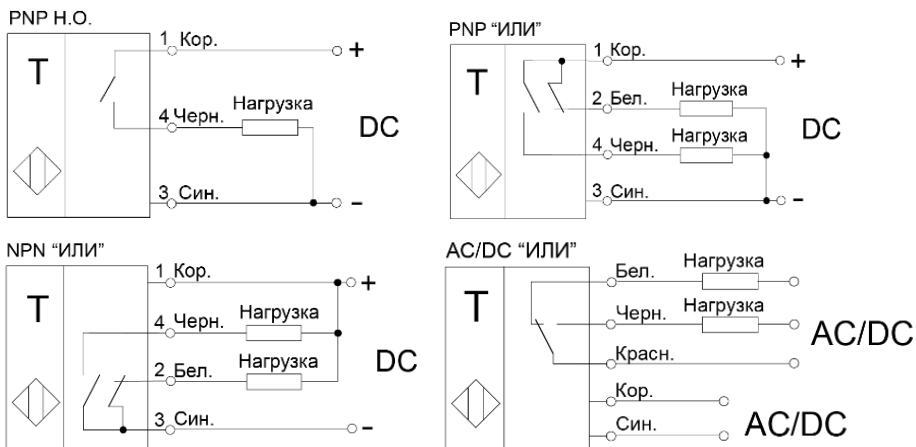
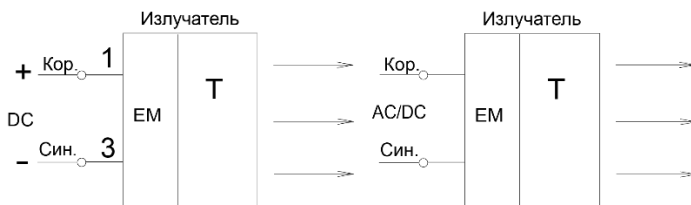


Рисунок 1 - Внешний вид и габаритные размеры



а) Варианты схем подключения приемников



б) Варианты схем подключения излучателей

Рисунок 2 - Варианты схем подключения выключателей
(цифрами указаны номера контактов разъема)

4 УСЛОВИЯ ЭКСПЛУАТАЦИИ

4.1 По устойчивости к климатическим воздействиям выключатели соответствуют виду климатического исполнения и категории размещения ВЗ.1а по ГОСТ 15150-69. Выключатели также пригодны для эксплуатации в условиях УХЛЗ.1 в диапазоне температур от минус 25°C до +80°C.

4.2 По устойчивости к внешним воздействующим факторам выключатели соответствуют группе механического исполнения М9 в соответствии с ГОСТ 17516.1-90 по испытаниям на виброустойчивость. По удароустойчивости выключатели с полупроводниковым коммутационным элементом соответствуют ГОСТ ИЕС 60947-5-2-2012 (ГОСТ Р 50030.5.2-99) и выдерживают воздействие одиночных ударов с пиковым ускорением до 30g. У выключателей с релейным выходом под воздействием удара возможно замыкание контактов реле.

4.3 По электромагнитной совместимости выключатели соответствуют ГОСТ ИЕС 60947-5-2-2012 (ГОСТ Р 50030.5.2-99).

4.4 Выключатели имеют степень защиты оболочки IP65 по ГОСТ 14254-2015 и ГОСТ 14255-96.

4.5 Рабочее положение выключателей в пространстве – любое.

4.6 Излучатель и приемник выключателей могут питаться от одного или разных источников напряжения питания.

4.7 Механические нагрузки, возникающие при монтаже выключателей, не должны нарушать целостности корпуса, кабеля и крепежных элементов выключателей. Усилие натяжения кабеля по оси кабельного ввода при монтаже не должно превышать 20-кратного значения диаметра

ДЛЯ ЗАМЕТОК

ДЛЯ ЗАМЕТОК