



ВЫКЛЮЧАТЕЛИ
бесконтактные емкостные типа ВБЕ-М30
с высокой степенью герметичности

ПАСПОРТ

ВЕ.00.052-01 ПС

Российская Федерация, 620057, г. Екатеринбург, ул. Шефская, 62.

Тел./факс: (343) 379-53-60 (многоканальный).

E-mail: sale@sensor-com.ru

www.sensor-com.ru

1 ОБЩИЕ СВЕДЕНИЯ ОБ ИЗДЕЛИИ

1.1 Выключатели бесконтактные емкостные (в дальнейшем - выключатели) предназначены для применения в качестве первичных датчиков в системах управления технологическими процессами в различных отраслях промышленности.

1.2 Выключатели разработаны и производятся в соответствии с требованиями ГОСТ IEC 60947-5-2-2012 (ГОСТ Р 50030.5.2 99).

1.3 Выключатели реагируют на металлические, а также диэлектрические объекты с относительной диэлектрической проницаемостью не менее 2. Выключатели пригодны для определения уровня сухих мелкодисперсных материалов (песок, цемент, мука и пр.) и жидкостей.

1.4 Выключатели не предназначены для использования в качестве средств измерений.

1.5 Выключатели рассчитаны на непрерывный круглосуточный режим работы.

1.6 Выключатели, питаемые от изолированного источника напряжения постоянного тока, имеют класс защиты III по ГОСТ МЭК 536-94.

2 КЛАССИФИКАЦИЯ ВЫКЛЮЧАТЕЛЕЙ

2.1 Выключатели подразделяются по следующим признакам:

- по материалу корпуса: металлический;

- по способу подключения:

В - встроенный кабель со штуцером, предназначенным для установки влагозащитного уплотнения,

С - встроенный кабель с комбинированным штуцером, предназначенным для установки влагозащитного уплотнения и крепления механической защиты кабеля;

- по способу установки при монтаже:

утапливаемое исполнение, допускающее установку в демпфирующий материал до плоскости активной поверхности,

неутапливаемое исполнение, требующее наличия вокруг чувствительного элемента зоны, свободной от демпфирующего материала;

- по функции коммутационного элемента:

НО (функция включения) обеспечивает протекание тока нагрузки при обнаружении объекта воздействия и прерывание протекания тока при отсутствии объекта воздействия,

НЗ (функция отключения) обеспечивает прерывание протекания тока нагрузки при обнаружении объекта воздействия и протекание тока при отсутствии объекта воздействия,

ИЛИ (функция включения-отключения или переключения) является комбинированной функцией, включающей в себя как функцию включения, так и функцию отключения;

- по типу выхода: PNP, NPN.

2.2 Обозначение типоразмеров выключателей и их соответствие характеристикам приведено в Таблице 1. Выпускаемые типоразмеры указаны в каталоге продукции ЗАО «СЕНСОР».

Таблица 1 - Обозначение выключателей и их соответствие основным параметрам

Обозначение типоразмера	Номинальное расстояние срабатывания (Sn), мм.	Частота циклов срабатывания, Гц	Максимальный ток нагрузки, mA	Температура окружающей среды, °C	Тип выхода и коммутационная функция	Исполнение по условиям установки в металл
ВБЕ-М30-73X-1111-CA.18	10	10	500	-25...+80	PNP, НО	утапливаемое
ВБЕ-М30-73X-1112-CA.18	10	10	500	-25...+80	PNP, НЗ	утапливаемое
ВБЕ-М30-73X-1113-CA.18	10	10	500	-25...+80	PNP, ИЛИ	утапливаемое
ВБЕ-М30-73X-1121-CA.18	10	10	500	-25...+80	NPN, НО	утапливаемое
ВБЕ-М30-73X-1122-CA.18	10	10	500	-25...+80	NPN, НЗ	утапливаемое
ВБЕ-М30-73X-1123-CA.18	10	10	500	-25...+80	NPN, ИЛИ	утапливаемое
ВБЕ-М30-85X-2111-CA.18	20	10	500	-25...+80	PNP, НО	неутапливаемое

ВБЕ-М30-85Х-2112-СА.18	20	10	500	-25...+80	PNP, НЗ	неутепляемое
ВБЕ-М30-85Х-2113-СА.18	20	10	500	-25...+80	PNP, ИЛИ	неутепляемое
ВБЕ-М30-85Х-2121-СА.18	20	10	500	-25...+80	NPN, НО	неутепляемое
ВБЕ-М30-85Х-2122-СА.18	20	10	500	-25...+80	NPN, НЗ	неутепляемое
ВБЕ-М30-85Х-2123-СА.18	20	10	500	-25...+80	NPN, ИЛИ	неутепляемое

Примечание. X- способ подключения в соответствии с каталогом продукции: В, С.

3 ОСНОВНЫЕ ТЕХНИЧЕСКИЕ ДАННЫЕ

3.1 Выключатель состоит из металлического корпуса, в котором размещена печатная плата с электронными компонентами. Внешний вид и габаритные размеры показаны на Рисунке 1. На крышку корпуса выведен кабель, индикатор и регулировка чувствительности (см. Рисунок 2). Для обеспечения механической прочности внутренняя полость корпуса залита компаундом.

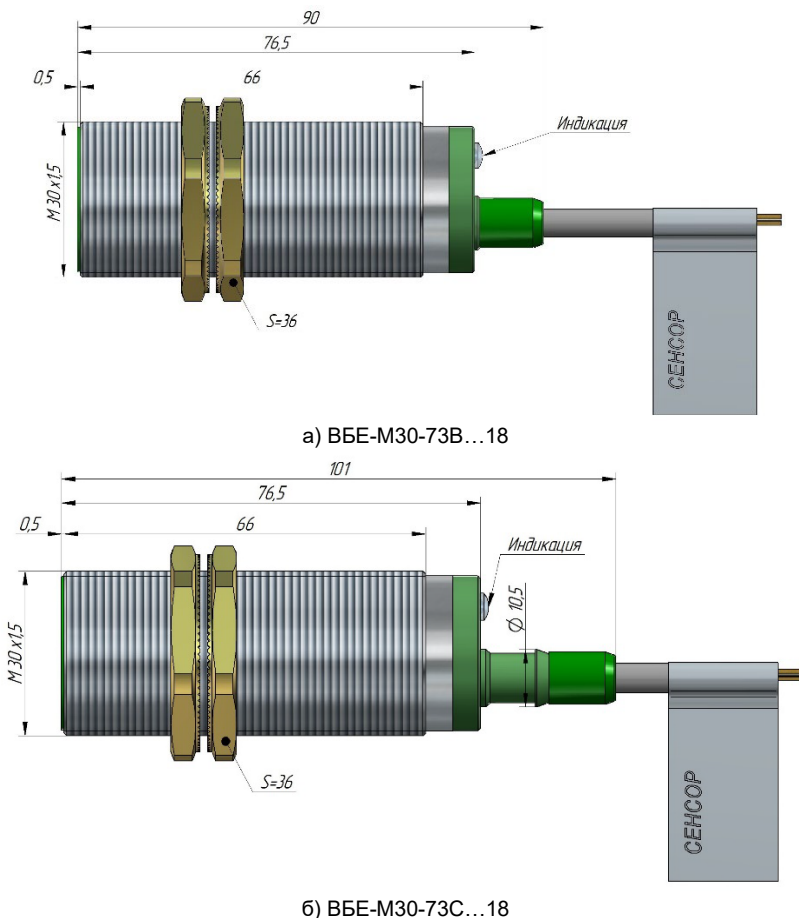
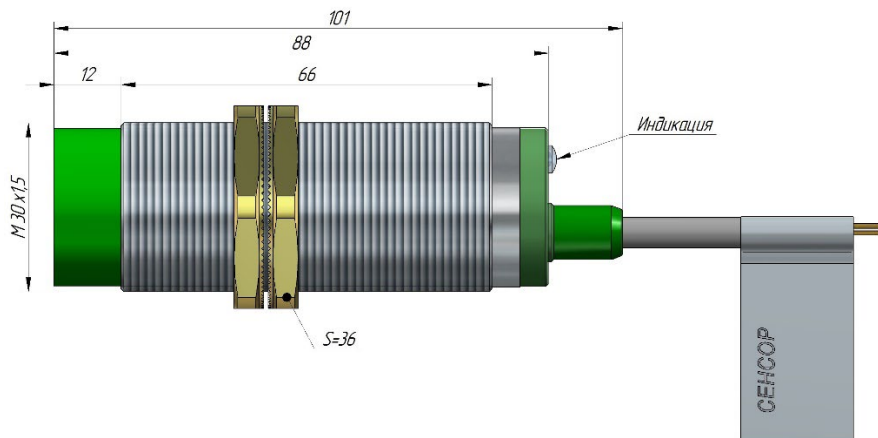
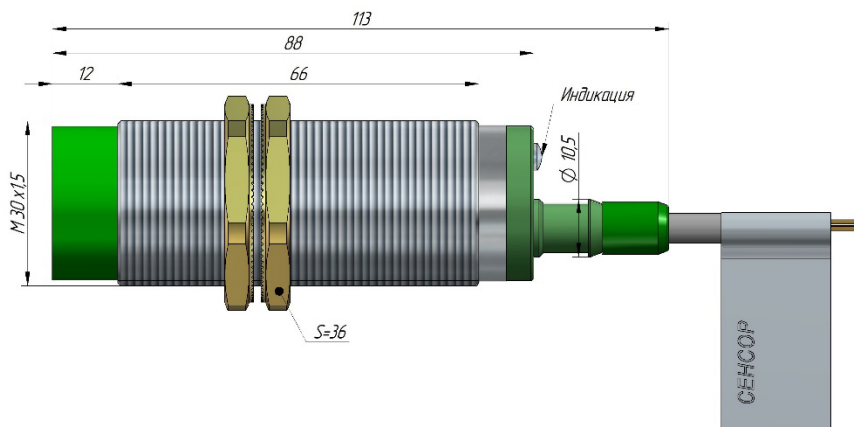


Рисунок 1 – Внешний вид и габаритные размеры выключателей

Продолжение рисунка 1



в) ВБЕ-М30-85В...18



г) ВБЕ-М30-85С...18

Рисунок 1 – Внешний вид и габаритные размеры выключателей

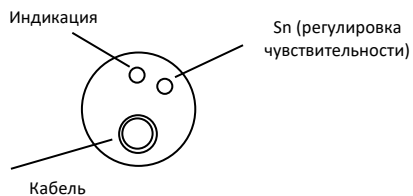


Рисунок 2 – Крышка корпуса

3.2 Основные технические характеристики приведены в Таблице 2.

Таблица 2 – Основные технические характеристики

Параметр	Исполнение	
	утопливаемое	неутопливаемое
Рабочий диапазон температур, °С	-25...+80	
Номинальное напряжение питания, В	24	
Допустимый диапазон напряжений питания, В	10...30	
Максимальный ток нагрузки, мА	500	
Падение напряжения на выключателе, В, не более	2	
Время готовности, мс, не более	300	
Номинальное расстояние срабатывания (Sn), мм	10	20
Диапазон регулировки чувствительности, %	60...120	
Дифференциал хода (в зависимости от установленной чувствительности), мм	0,5...2	1...4
Стандартная длина кабеля подключения, м	2	
Масса (с кабелем стандартной длины), кг, не более	0,25	

3.3 Выключатели включаются в электрическую цепь по 3-х или 4-х проводной схеме (см. Рисунок 3). Соответствие выводов и схема подключения указаны в маркировке выключателя.

3.4 Светодиодный индикатор светится при наличии объекта в зоне чувствительности.

3.5 Выключатели имеют регулировку чувствительности (см. Рисунок 2), которая осуществляется многооборотным резистором. Заводская установка чувствительности соответствует номинальному расстоянию срабатывания при использовании стандартного объекта воздействия (заземленного металлического квадрата 60х60 мм).

3.6 Выключатели имеют тактовую защиту выхода от перегрузок по току. При перегрузке выхода по току защита прерывает ток через бесконтактный выключатель. Через короткое время защита восстанавливает цепь и, если перегрузка осталась, вновь прерывает ток. Циклы повторяются до устранения перегрузки.

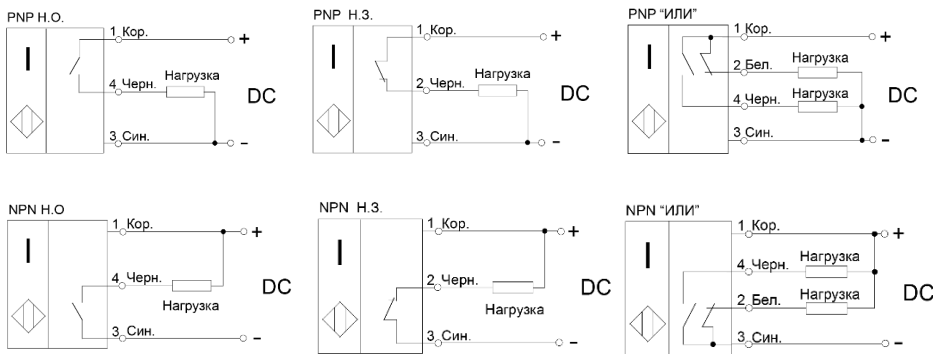


Рисунок 3 – Варианты схем подключения выключателей

4 УСЛОВИЯ ЭКСПЛУАТАЦИИ

4.1 По устойчивости к климатическим воздействиям выключатели соответствуют виду климатического исполнения и категории размещения УХЛ3.1 по ГОСТ 15150-69 и пригодны для эксплуатации в диапазоне температур от минус 25 до +80 °С.

4.2 По устойчивости к внешним воздействующим факторам выключатели соответствуют ГОСТ IEC 60947-5-2-2012 (ГОСТ Р 50030.5.2-99) по испытаниям:

- на воздействие вибрации частотой 10-55 Гц с амплитудой 1мм;
- на воздействие одиночных ударов с пиковым ускорением до 30 g.

4.3 По электромагнитной совместимости выключатели, настроенные на номинальное расстояние срабатывания, соответствуют ГОСТ IEC 60947-5-2-2012. При повышении чувствительности помехоустойчивость может снижаться.

4.4 Выключатели имеют степень защиты оболочки IP68 по ГОСТ 14254-2015.

4.5 Материалы, применяемые для изготовления корпусов выключателей, являются стойкими к длительному воздействию смазочно-охлаждающих жидкостей (СОЖ), содержащих керосин, масла и щелочные растворы (среды группы 7 по ГОСТ 24682-81).

4.6 Рабочее положение выключателей в пространстве – произвольное.

4.7 **Внимание! Запрещается использовать в качестве нагрузки выключателя лампу накаливания.**

4.8 Механические нагрузки, возникающие при монтаже выключателей, не должны нарушать целостности корпуса, кабеля и крепежных элементов выключателей. Усилие натяжения кабеля по оси кабельного ввода при монтаже не должно превышать 100 Н (10 кгс). Усилие натяжения кабеля в направлении, перпендикулярном оси кабельного ввода, не должно превышать значения 30 Н (3 кгс). Минимальный радиус изгиба кабеля не менее 40 мм.

5 РЕКОМЕНДАЦИИ ПО МОНТАЖУ И НАСТРОЙКЕ

5.1 Металлы и материалы с высокой диэлектрической проницаемостью (например, вода) обладают сильным демпфирующим действием, поэтому, если регулировкой чувствительности исключить их влияние невозможно, необходимо обеспечить свободную область вблизи активной поверхности выключателя согласно Рисунку 5.

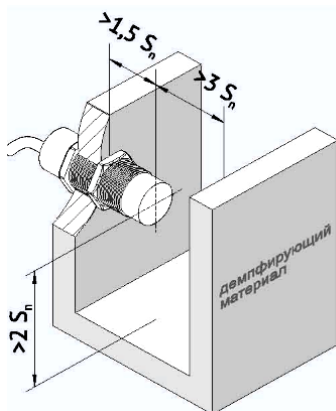


Рисунок 5 – Минимальные расстояния до металлических и демпфирующих объектов при установке неутапливаемых емкостных выключателей

5.2 Благодаря регулировке чувствительности, выключатель может быть настроен так, чтобы реагировать на приближение объекта, находящегося за диэлектрическим препятствием (стенкой). Порядок регулировки чувствительности для обеспечения нормальной работоспособности через диэлектрическую стенку следующий:

- Установить выключатель в предусмотренное положение.
- При отсутствии объекта в наилучших условиях, способных вызвать ложное срабатывание выключателя (обнаружение через стенку, при наличии пены, осадка и прочее), регулировкой чувствительности добиться отпускания. Для этого, если выключатель находится в сработавшем состоянии (светится красный индикатор), необходимо уменьшать чувствительность, вращая регулятор чувствительности против часовой стрелки до отпускания выключателя (наблюдать по индикации). Если выключатель не находится в сработавшем состоянии, то увеличивать чувствительность (по часовой стрелке) до срабатывания выключателя, затем уменьшить чувствительность до отпускания (против часовой стрелки).
- Приблизить объект в такое положение, где он должен регистрироваться выключателем. Убедиться, что выключатель сработал. Затем, уменьшая чувствительность (против часовой стрелки) и считая обороты, добиться отпускания. Увеличить чувствительность, сделав в обратную сторону (по часовой стрелке) половину числа оборотов до срабатывания.

6 КОМПЛЕКТ ПОСТАВКИ

Комплект поставки на один выключатель содержит:

- выключатель – 1 шт.;
- упаковка – 1 шт.;
- паспорт – 1 шт.

7 ГАРАНТИИ ИЗГОТОВИТЕЛЯ

7.1 Гарантийный срок эксплуатации выключателей – 24 месяца со дня отгрузки изделий.

7.2 Предприятие-изготовитель гарантирует соответствие изделия требованиям ГОСТ IEC 60947-5-2-2012 (ГОСТ Р 50030.5.2-99) и ТУ4218-012-51824872-2022 при соблюдении потребителем условий транспортирования, хранения, монтажа и эксплуатации.

7.3 Предприятие-изготовитель в течение гарантийного срока заменяет вышедшие из строя изделия при соблюдении правил их эксплуатации, транспортирования и хранения. Для осуществления замены неработоспособные выключатели следует вернуть на предприятие-изготовитель для установления причин выхода из строя. Возвращаемые изделия необходимо сопроводить рекламацией с описанием реальных условий эксплуатации и проявления неисправности.

8 УТИЛИЗАЦИЯ

Материалы и комплектующие изделия, использованные при изготовлении выключателей, не представляют опасности для жизни, здоровья потребителя (пользователя) и не способны причинять вред его имуществу или окружающей среде. Утилизация вышедших из строя выключателей может производиться любым доступным потребителю способом.

9 СВИДЕТЕЛЬСТВО О ПРИЕМКЕ

Изделия изготовлены и приняты в соответствии с обязательными требованиями государственных стандартов, действующей технической документацией и признаны годными для эксплуатации.

Компания оставляет за собой право изменять модели и размеры без уведомления.

Полная техническая информация, чертежи и 3D модели находятся на сайте www.sensor-com.ru.

« _____ » _____ 20..... г. М.П. _____
Дата приемки

ДЛЯ ЗАМЕТОК