



**Датчики марки «Сенсор»
серий ВБИ-Ex, ДКС-Ex, ДПА-Ex, ВБЕ-Ex, ДКЕ-Ex**

**П а с п о р т
ВБ.00.029-09 ПС**

1 Общие сведения об изделии

1.1 Датчики марки «Сенсор» (бесконтактные датчики, бесконтактные выключатели) предназначены для применения в качестве элементов систем управления технологическими процессами в различных отраслях промышленности, в том числе на опасных производственных объектах нефтеперерабатывающей и нефтехимической промышленности. Датчики разработаны и производятся в соответствии с требованиями ГОСТ ИЕС 60947-5-2-2012 (ГОСТ Р 50030.5.2-99) и ТУ4218-012-51824872-2022.

1.2 Датчики не предназначены для использования в качестве средств измерений.

1.3 Датчики рассчитаны на непрерывный круглосуточный режим работы.

1.4 Датчики, питаемые от источника напряжения постоянного тока, имеют класс защиты III по ГОСТ Р 58698 (МЭК 61140).

1.5 Датчики сертифицированы для работы в условиях, соответствующих маркировке Ex mb IIC T95°C Db X для пылевых сред и 1Ex mb IIC T6 Gb X, 1Ex mb IIC T5 Gb X для газовых сред. Взрывозащищенное исполнение обеспечивается заливкой компаундом. Датчики изготавливаются со встроенным в корпус кабелем.

2 Классификация датчиков

2.1 Датчики подразделяются по следующим признакам:

- по эффективному расстоянию дальности действия (номинальному расстоянию срабатывания) Sn;
- по диапазону температур окружающей среды;
- по способу установки при монтаже: допускающие установку в демпфирующий материал до плоскости активной поверхности (утапливаемое исполнение) или требующие наличия вокруг чувствительного элемента зоны, свободной от демпфирующего материала (неутапливаемое исполнение);
- по типу выхода, который определяет функцию коммутационного элемента (замыкающий НО, размыкающий НЗ, комбинированный выход ИЛИ) и схему подключения нагрузки (PNP, NPN);

2.2 Обозначение типоразмеров датчиков с кабелем длиной 2 м и их соответствие характеристикам приведено в **Таблице 1**. Типоразмеры, выпускаемые серийно, указаны в каталоге продукции СЕНСОР. Остальные типоразмеры изготавливаются по специальному заказу.

Таблица 1 - Обозначение типоразмеров датчиков

| Обозначение типоразмера | (Sn), мм | Температура окружающей среды, °C ⁷ | Частота переключени я, Гц | Тип выхода | Исполнение |
|--------------------------|----------|---|------------------------------|------------|----------------|
| ВБИ-М08-45У-1111-С.Ех | 1,5 | -30...+70 | 1500 | PNP, HO | утапливаемое |
| ВБИ-М08-45У-1112-С.Ех | 1,5 | -30...+70 | 1500 | PNP, H3 | утапливаемое |
| ВБИ-М08-45У-1121-С.Ех | 1,5 | -30...+70 | 1500 | NPN, HO | утапливаемое |
| ВБИ-М08-45У-1122-С.Ех | 1,5 | -30...+70 | 1500 | NPN, H3 | утапливаемое |
| ВБИ-М08-48У-2111-С.Ех | 2,5 | -30...+70 | 1000 | PNP, HO | неутапливаемое |
| ВБИ-М08-48У-2112-С.Ех | 2,5 | -30...+70 | 1000 | PNP, H3 | неутапливаемое |
| ВБИ-М08-48У-2121-С.Ех | 2,5 | -30...+70 | 1000 | NPN, HO | неутапливаемое |
| ВБИ-М08-48У-2122-С.Ех | 2,5 | -30...+70 | 1000 | NPN, H3 | неутапливаемое |
| ВБИ-М08-45У-1111-3.51.Ех | 2,0 | -25...+80 | 500 | PNP, HO | утапливаемое |
| ВБИ-М08-45У-1112-3.51.Ех | 2,0 | -25...+80 | 500 | PNP, H3 | утапливаемое |
| ВБИ-М08-45У-1121-3.51.Ех | 2,0 | -25...+80 | 500 | NPN, HO | утапливаемое |
| ВБИ-М08-45У-1122-3.51.Ех | 2,0 | -25...+80 | 500 | NPN, H3 | утапливаемое |
| ВБИ-М08-48У-2111-3.51.Ех | 4,0 | -25...+80 | 500 | PNP, HO | неутапливаемое |
| ВБИ-М08-48У-2112-3.51.Ех | 4,0 | -25...+80 | 500 | PNP, H3 | неутапливаемое |
| ВБИ-М08-48У-2121-3.51.Ех | 4,0 | -25...+80 | 500 | NPN, HO | неутапливаемое |
| ВБИ-М08-48У-2122-3.51.Ех | 4,0 | -25...+80 | 500 | NPN, H3 | неутапливаемое |
| ВБИ-М12-34С-1111-С.Ех | 2,0 | -30...+70 | 800 | PNP, HO | утапливаемое |
| ВБИ-М12-34С-1112-С.Ех | 2,0 | -30...+70 | 800 | PNP, H3 | утапливаемое |
| ВБИ-М12-34С-1121-С.Ех | 2,0 | -30...+70 | 800 | NPN, HO | утапливаемое |
| ВБИ-М12-34С-1122-С.Ех | 2,0 | -30...+70 | 800 | NPN, H3 | утапливаемое |
| ВБИ-М12-39С-2111-С.Ех | 4,0 | -30...+70 | 400 | PNP, HO | неутапливаемое |
| ВБИ-М12-39С-2112-С.Ех | 4,0 | -30...+70 | 400 | PNP, H3 | неутапливаемое |
| ВБИ-М12-39С-2121-С.Ех | 4,0 | -30...+70 | 400 | NPN, HO | неутапливаемое |
| ВБИ-М12-39С-2122-С.Ех | 4,0 | -30...+70 | 400 | NPN, H3 | неутапливаемое |
| ВБИ-М12-60С-1111-С.Ех | 2,0 | -30...+70 | 800 | PNP, HO | утапливаемое |
| ВБИ-М12-60С-1112-С.Ех | 2,0 | -30...+70 | 800 | PNP, H3 | утапливаемое |
| ВБИ-М12-60С-1121-С.Ех | 2,0 | -30...+70 | 800 | NPN, HO | утапливаемое |
| ВБИ-М12-60С-1122-С.Ех | 2,0 | -30...+70 | 800 | NPN, H3 | утапливаемое |
| ВБИ-М12-65С-2111-С.Ех | 4,0 | -30...+70 | 400 | PNP, HO | неутапливаемое |
| ВБИ-М12-65С-2112-С.Ех | 4,0 | -30...+70 | 400 | PNP, H3 | неутапливаемое |
| ВБИ-М12-65С-2121-С.Ех | 4,0 | -30...+70 | 400 | NPN, HO | неутапливаемое |
| ВБИ-М12-65С-2122-С.Ех | 4,0 | -30...+70 | 400 | NPN, H3 | неутапливаемое |
| ВБИ-М12-34С-1111-С.9.Ех | 2,0 | -55...+60 | 800 | PNP, HO | утапливаемое |
| ВБИ-М12-34С-1112-С.9.Ех | 2,0 | -55...+60 | 800 | PNP, H3 | утапливаемое |
| ВБИ-М12-34С-1121-С.9.Ех | 2,0 | -55...+60 | 800 | NPN, HO | утапливаемое |
| ВБИ-М12-34С-1122-С.9.Ех | 2,0 | -55...+60 | 800 | NPN, H3 | утапливаемое |
| ВБИ-М12-39С-2111-С.9.Ех | 4,0 | -55...+60 | 400 | PNP, HO | неутапливаемое |
| ВБИ-М12-39С-2112-С.9.Ех | 4,0 | -55...+60 | 400 | PNP, H3 | неутапливаемое |
| ВБИ-М12-39С-2121-С.9.Ех | 4,0 | -55...+60 | 400 | NPN, HO | неутапливаемое |
| ВБИ-М12-39С-2122-С.9.Ех | 4,0 | -55...+60 | 400 | NPN, H3 | неутапливаемое |
| ВБИ-М12-60С-1111-С.9.Ех | 2,0 | -55...+60 | 800 | PNP, HO | утапливаемое |
| ВБИ-М12-60С-1112-С.9.Ех | 2,0 | -55...+60 | 800 | PNP, H3 | утапливаемое |
| ВБИ-М12-60С-1121-С.9.Ех | 2,0 | -55...+60 | 800 | NPN, HO | утапливаемое |
| ВБИ-М12-60С-1122-С.9.Ех | 2,0 | -55...+60 | 800 | NPN, H3 | утапливаемое |
| ВБИ-М12-65С-2111-С.9.Ех | 4,0 | -55...+60 | 400 | PNP, HO | неутапливаемое |
| ВБИ-М12-65С-2112-С.9.Ех | 4,0 | -55...+60 | 400 | PNP, H3 | неутапливаемое |
| ВБИ-М12-65С-2121-С.9.Ех | 4,0 | -55...+60 | 400 | NPN, HO | неутапливаемое |
| ВБИ-М12-65С-2122-С.9.Ех | 4,0 | -55...+60 | 400 | NPN, H3 | неутапливаемое |
| ВБИ-М12-34С-1111-С.51.Ех | 4,0 | -40...+70 | 400 | PNP, HO | утапливаемое |
| ВБИ-М12-34С-1112-С.51.Ех | 4,0 | -40...+70 | 400 | PNP, H3 | утапливаемое |
| ВБИ-М12-34С-1121-С.51.Ех | 4,0 | -40...+70 | 400 | NPN, HO | утапливаемое |
| ВБИ-М12-34С-1122-С.51.Ех | 4,0 | -40...+70 | 400 | NPN, H3 | утапливаемое |
| ВБИ-М12-39С-2111-С.51.Ех | 6,0 | -40...+70 | 400 | PNP, HO | неутапливаемое |
| ВБИ-М12-39С-2112-С.51.Ех | 6,0 | -40...+70 | 400 | PNP, H3 | неутапливаемое |
| ВБИ-М12-39С-2121-С.51.Ех | 6,0 | -40...+70 | 400 | NPN, HO | неутапливаемое |
| ВБИ-М12-39С-2122-С.51.Ех | 6,0 | -40...+70 | 400 | NPN, H3 | неутапливаемое |
| ВБИ-М12-60С-1111-С.51.Ех | 4,0 | -40...+70 | 400 | PNP, HO | утапливаемое |
| ВБИ-М12-60С-1112-С.51.Ех | 4,0 | -40...+70 | 400 | PNP, H3 | утапливаемое |
| ВБИ-М12-60С-1121-С.51.Ех | 4,0 | -40...+70 | 400 | NPN, HO | утапливаемое |
| ВБИ-М12-60С-1122-С.51.Ех | 4,0 | -40...+70 | 400 | NPN, H3 | утапливаемое |
| ВБИ-М12-65С-2111-С.51.Ех | 6,0 | -40...+70 | 400 | PNP, HO | неутапливаемое |

| Обозначение типоразмера | (Sn), мм | Температура окружающей среды, °С ⁷ | Частота переключений, Гц | Тип выхода | Исполнение |
|----------------------------|----------|---|--------------------------|------------|---------------|
| ВБИ-Ц18-82С-2111-С.9.Ех | 8,0 | -55...+60 | 300 | PNP, HO | неуапливаемое |
| ВБИ-Ц18-82С-2113-С.9.Ех | 8,0 | -55...+60 | 300 | PNP, ИЛИ | неуапливаемое |
| ВБИ-Ц18-82С-2121-С.9.Ех | 8,0 | -55...+60 | 300 | NPN, HO | неуапливаемое |
| ВБИ-Ц18-82С-2123-С.9.Ех | 8,0 | -55...+60 | 300 | NPN, ИЛИ | неуапливаемое |
| ВБИ-М18-34С-1111-С.51.Ех | 8,0 | -40...+70 | 200 | PNP, HO | уапливаемое |
| ВБИ-М18-34С-1113-С.51.Ех | 8,0 | -40...+70 | 200 | PNP, ИЛИ | уапливаемое |
| ВБИ-М18-34С-1121-С.51.Ех | 8,0 | -40...+70 | 200 | NPN, HO | уапливаемое |
| ВБИ-М18-34С-1123-С.51.Ех | 8,0 | -40...+70 | 200 | NPN, ИЛИ | уапливаемое |
| ВБИ-М18-44С-2111-С.51.Ех | 12,0 | -40...+70 | 200 | PNP, HO | неуапливаемое |
| ВБИ-М18-44С-2113-С.51.Ех | 12,0 | -40...+70 | 200 | PNP, ИЛИ | неуапливаемое |
| ВБИ-М18-44С-2121-С.51.Ех | 12,0 | -40...+70 | 200 | NPN, HO | неуапливаемое |
| ВБИ-М18-44С-2123-С.51.Ех | 12,0 | -40...+70 | 200 | NPN, ИЛИ | неуапливаемое |
| ВБИ-М18-46С-1111-С.А.51.Ех | 8,0 | -40...+70 | 200 | PNP, HO | уапливаемое |
| ВБИ-М18-46С-1113-С.А.51.Ех | 8,0 | -40...+70 | 200 | PNP, ИЛИ | уапливаемое |
| ВБИ-М18-46С-1121-С.А.51.Ех | 8,0 | -40...+70 | 200 | NPN, HO | уапливаемое |
| ВБИ-М18-46С-1123-С.А.51.Ех | 8,0 | -40...+70 | 200 | NPN, ИЛИ | уапливаемое |
| ВБИ-М18-56С-2111-С.А.51.Ех | 12,0 | -40...+70 | 200 | PNP, HO | неуапливаемое |
| ВБИ-М18-56С-2113-С.А.51.Ех | 12,0 | -40...+70 | 200 | PNP, ИЛИ | неуапливаемое |
| ВБИ-М18-56С-2121-С.А.51.Ех | 12,0 | -40...+70 | 200 | NPN, HO | неуапливаемое |
| ВБИ-М18-56С-2123-С.А.51.Ех | 12,0 | -40...+70 | 200 | NPN, ИЛИ | неуапливаемое |
| ВБИ-М18-76С-1111-С.А.51.Ех | 8,0 | -40...+70 | 200 | PNP, HO | уапливаемое |
| ВБИ-М18-76С-1113-С.А.51.Ех | 8,0 | -40...+70 | 200 | PNP, ИЛИ | уапливаемое |
| ВБИ-М18-76С-1121-С.А.51.Ех | 8,0 | -40...+70 | 200 | NPN, HO | уапливаемое |
| ВБИ-М18-76С-1123-С.А.51.Ех | 8,0 | -40...+70 | 200 | NPN, ИЛИ | уапливаемое |
| ВБИ-М18-86С-2111-С.А.51.Ех | 12,0 | -40...+70 | 200 | PNP, HO | неуапливаемое |
| ВБИ-М18-86С-2113-С.А.51.Ех | 12,0 | -40...+70 | 200 | PNP, ИЛИ | неуапливаемое |
| ВБИ-М18-86С-2121-С.А.51.Ех | 12,0 | -40...+70 | 200 | NPN, HO | неуапливаемое |
| ВБИ-М18-86С-2123-С.А.51.Ех | 12,0 | -40...+70 | 200 | NPN, ИЛИ | неуапливаемое |
| ВБИ-М24-72С-1111-С.Ех | 8,0 | -30...+70 | 200 | PNP, HO | уапливаемое |
| ВБИ-М24-72С-1113-С.Ех | 8,0 | -30...+70 | 200 | PNP, ИЛИ | уапливаемое |
| ВБИ-М24-72С-1121-С.Ех | 8,0 | -30...+70 | 200 | NPN, HO | уапливаемое |
| ВБИ-М24-72С-1123-С.Ех | 8,0 | -30...+70 | 200 | NPN, ИЛИ | уапливаемое |
| ВБИ-М24-72С-1111-С.9.Ех | 8,0 | -55...+60 | 300 | PNP, HO | уапливаемое |
| ВБИ-М24-72С-1113-С.9.Ех | 8,0 | -55...+60 | 300 | PNP, ИЛИ | уапливаемое |
| ВБИ-М24-72С-1121-С.9.Ех | 8,0 | -55...+60 | 300 | NPN, HO | уапливаемое |
| ВБИ-М24-72С-1123-С.9.Ех | 8,0 | -55...+60 | 300 | NPN, ИЛИ | уапливаемое |
| ВБИ-М30-34С-1111-С.Ех | 10,0 | -30...+70 | 300 | PNP, HO | уапливаемое |
| ВБИ-М30-34С-1113-С.Ех | 10,0 | -30...+70 | 300 | PNP, ИЛИ | уапливаемое |
| ВБИ-М30-34С-1121-С.Ех | 10,0 | -30...+70 | 300 | NPN, HO | уапливаемое |
| ВБИ-М30-34С-1123-С.Ех | 10,0 | -30...+70 | 300 | NPN, ИЛИ | уапливаемое |
| ВБИ-М30-49С-2111-С.Ех | 15,0 | -30...+70 | 150 | PNP, HO | неуапливаемое |
| ВБИ-М30-49С-2113-С.Ех | 15,0 | -30...+70 | 150 | PNP, ИЛИ | неуапливаемое |
| ВБИ-М30-49С-2121-С.Ех | 15,0 | -30...+70 | 150 | NPN, HO | неуапливаемое |
| ВБИ-М30-49С-2123-С.Ех | 15,0 | -30...+70 | 150 | NPN, ИЛИ | неуапливаемое |
| ВБИ-М30-50С-1111-С.Ех | 10,0 | -30...+70 | 300 | PNP, HO | уапливаемое |
| ВБИ-М30-50С-1113-С.Ех | 10,0 | -30...+70 | 300 | PNP, ИЛИ | уапливаемое |
| ВБИ-М30-50С-1121-С.Ех | 10,0 | -30...+70 | 300 | NPN, HO | уапливаемое |
| ВБИ-М30-50С-1123-С.Ех | 10,0 | -30...+70 | 300 | NPN, ИЛИ | уапливаемое |
| ВБИ-М30-65С-2111-С.Ех | 15,0 | -30...+70 | 150 | PNP, HO | неуапливаемое |
| ВБИ-М30-65С-2113-С.Ех | 15,0 | -30...+70 | 150 | PNP, ИЛИ | неуапливаемое |
| ВБИ-М30-65С-2121-С.Ех | 15,0 | -30...+70 | 150 | NPN, HO | неуапливаемое |
| ВБИ-М30-65С-2123-С.Ех | 15,0 | -30...+70 | 150 | NPN, ИЛИ | неуапливаемое |
| ВБИ-М30-76С-1111-С.Ех | 10,0 | -30...+70 | 300 | PNP, HO | уапливаемое |
| ВБИ-М30-76С-1113-С.Ех | 10,0 | -30...+70 | 300 | PNP, ИЛИ | уапливаемое |
| ВБИ-М30-76С-1121-С.Ех | 10,0 | -30...+70 | 300 | NPN, HO | уапливаемое |
| ВБИ-М30-76С-1123-С.Ех | 10,0 | -30...+70 | 300 | NPN, ИЛИ | уапливаемое |
| ВБИ-М30-91С-2111-С.Ех | 15,0 | -30...+70 | 150 | PNP, HO | неуапливаемое |
| ВБИ-М30-91С-2113-С.Ех | 15,0 | -30...+70 | 150 | PNP, ИЛИ | неуапливаемое |
| ВБИ-М30-91С-2121-С.Ех | 15,0 | -30...+70 | 150 | NPN, HO | неуапливаемое |
| ВБИ-М30-91С-2123-С.Ех | 15,0 | -30...+70 | 150 | NPN, ИЛИ | неуапливаемое |
| ВБИ-М30-34С-1111-С.9.Ех | 10,0 | -55...+60 | 300 | PNP, HO | уапливаемое |
| ВБИ-М30-34С-1113-С.9.Ех | 10,0 | -55...+60 | 300 | PNP, ИЛИ | уапливаемое |
| ВБИ-М30-34С-1121-С.9.Ех | 10,0 | -55...+60 | 300 | NPN, HO | уапливаемое |

| Обозначение типоразмера | (Sn), мм | Температура окружающей среды, °С ⁷ | Частота переключений, Гц | Тип выхода | Исполнение |
|---------------------------|----------|---|--------------------------|------------|----------------|
| ВБИ-М30-34С-1123-С.9.Ех | 10,0 | -55...+60 | 300 | NPН, ИЛИ | утапливаемое |
| ВБИ-М30-49С-2111-С.9.Ех | 15,0 | -55...+60 | 150 | PNP, HO | неутапливаемое |
| ВБИ-М30-49С-2113-С.9.Ех | 15,0 | -55...+60 | 150 | PNP, ИЛИ | неутапливаемое |
| ВБИ-М30-49С-2121-С.9.Ех | 15,0 | -55...+60 | 150 | NPН, HO | неутапливаемое |
| ВБИ-М30-49С-2123-С.9.Ех | 15,0 | -55...+60 | 150 | NPН, ИЛИ | неутапливаемое |
| ВБИ-М30-50С-1111-С.9.Ех | 10,0 | -55...+60 | 300 | PNP, HO | утапливаемое |
| ВБИ-М30-50С-1113-С.9.Ех | 10,0 | -55...+60 | 300 | PNP, ИЛИ | утапливаемое |
| ВБИ-М30-50С-1121-С.9.Ех | 10,0 | -55...+60 | 300 | NPН, HO | утапливаемое |
| ВБИ-М30-50С-1123-С.9.Ех | 10,0 | -55...+60 | 300 | NPН, ИЛИ | утапливаемое |
| ВБИ-М30-65С-2111-С.9.Ех | 15,0 | -55...+60 | 150 | PNP, HO | неутапливаемое |
| ВБИ-М30-65С-2113-С.9.Ех | 15,0 | -55...+60 | 150 | PNP, ИЛИ | неутапливаемое |
| ВБИ-М30-65С-2121-С.9.Ех | 15,0 | -55...+60 | 150 | NPН, HO | неутапливаемое |
| ВБИ-М30-65С-2123-С.9.Ех | 15,0 | -55...+60 | 150 | NPН, ИЛИ | неутапливаемое |
| ВБИ-М30-76С-1111-С.9.Ех | 10,0 | -55...+60 | 300 | PNP, HO | утапливаемое |
| ВБИ-М30-76С-1113-С.9.Ех | 10,0 | -55...+60 | 300 | PNP, ИЛИ | утапливаемое |
| ВБИ-М30-76С-1121-С.9.Ех | 10,0 | -55...+60 | 300 | NPН, HO | утапливаемое |
| ВБИ-М30-76С-1123-С.9.Ех | 10,0 | -55...+60 | 300 | NPН, ИЛИ | утапливаемое |
| ВБИ-М30-91С-2111-С.9.Ех | 15,0 | -55...+60 | 150 | PNP, HO | неутапливаемое |
| ВБИ-М30-91С-2113-С.9.Ех | 15,0 | -55...+60 | 150 | PNP, ИЛИ | неутапливаемое |
| ВБИ-М30-91С-2121-С.9.Ех | 15,0 | -55...+60 | 150 | NPН, HO | неутапливаемое |
| ВБИ-М30-91С-2123-С.9.Ех | 15,0 | -55...+60 | 150 | NPН, ИЛИ | неутапливаемое |
| ВБИ-Ц30-89С-2111-С.Ех | 15,0 | -30...+70 | 150 | PNP, HO | неутапливаемое |
| ВБИ-Ц30-89С-2121-С.Ех | 15,0 | -30...+70 | 150 | NPН, HO | неутапливаемое |
| ВБИ-Ц30-89С-2113-С.Ех | 15,0 | -30...+70 | 150 | PNP, ИЛИ | неутапливаемое |
| ВБИ-Ц30-89С-2123-С.Ех | 15,0 | -30...+70 | 150 | NPН, ИЛИ | неутапливаемое |
| ВБИ-Ц30-89С-2111-С.9.Ех | 15,0 | -55...+60 | 150 | PNP, HO | неутапливаемое |
| ВБИ-Ц30-89С-2121-С.9.Ех | 15,0 | -55...+60 | 150 | NPН, HO | неутапливаемое |
| ВБИ-Ц30-89С-2113-С.9.Ех | 15,0 | -55...+60 | 150 | PNP, ИЛИ | неутапливаемое |
| ВБИ-Ц30-89С-2123-С.9.Ех | 15,0 | -55...+60 | 150 | NPН, ИЛИ | неутапливаемое |
| ВБИ-М30-34С-1111-СА.51.Ех | 15,0 | -40...+70 | 100 | PNP, HO | утапливаемое |
| ВБИ-М30-34С-1113-СА.51.Ех | 15,0 | -40...+70 | 100 | PNP, ИЛИ | утапливаемое |
| ВБИ-М30-34С-1121-СА.51.Ех | 15,0 | -40...+70 | 100 | NPН, HO | утапливаемое |
| ВБИ-М30-34С-1123-СА.51.Ех | 15,0 | -40...+70 | 100 | NPН, ИЛИ | утапливаемое |
| ВБИ-М30-49С-2111-СА.51.Ех | 25,0 | -40...+70 | 100 | PNP, HO | неутапливаемое |
| ВБИ-М30-49С-2113-СА.51.Ех | 25,0 | -40...+70 | 100 | PNP, ИЛИ | неутапливаемое |
| ВБИ-М30-49С-2121-СА.51.Ех | 25,0 | -40...+70 | 100 | NPН, HO | неутапливаемое |
| ВБИ-М30-49С-2123-СА.51.Ех | 25,0 | -40...+70 | 100 | NPН, ИЛИ | неутапливаемое |
| ВБИ-М30-50С-1111-СА.51.Ех | 15,0 | -40...+70 | 100 | PNP, HO | утапливаемое |
| ВБИ-М30-50С-1113-СА.51.Ех | 15,0 | -40...+70 | 100 | PNP, ИЛИ | утапливаемое |
| ВБИ-М30-50С-1121-СА.51.Ех | 15,0 | -40...+70 | 100 | NPН, HO | утапливаемое |
| ВБИ-М30-50С-1123-СА.51.Ех | 15,0 | -40...+70 | 100 | NPН, ИЛИ | утапливаемое |
| ВБИ-М30-65С-2111-СА.51.Ех | 25,0 | -40...+70 | 100 | PNP, HO | неутапливаемое |
| ВБИ-М30-65С-2113-СА.51.Ех | 25,0 | -40...+70 | 100 | PNP, ИЛИ | неутапливаемое |
| ВБИ-М30-65С-2121-СА.51.Ех | 25,0 | -40...+70 | 100 | NPН, HO | неутапливаемое |
| ВБИ-М30-65С-2123-СА.51.Ех | 25,0 | -40...+70 | 100 | NPН, ИЛИ | неутапливаемое |
| ВБИ-М30-76С-1111-СА.51.Ех | 15,0 | -40...+70 | 100 | PNP, HO | утапливаемое |
| ВБИ-М30-76С-1113-СА.51.Ех | 15,0 | -40...+70 | 100 | PNP, ИЛИ | утапливаемое |
| ВБИ-М30-76С-1121-СА.51.Ех | 15,0 | -40...+70 | 100 | NPН, HO | утапливаемое |
| ВБИ-М30-76С-1123-СА.51.Ех | 15,0 | -40...+70 | 100 | NPН, ИЛИ | утапливаемое |
| ВБИ-М30-91С-2111-СА.51.Ех | 25,0 | -40...+70 | 100 | PNP, HO | неутапливаемое |
| ВБИ-М30-91С-2113-СА.51.Ех | 25,0 | -40...+70 | 100 | PNP, ИЛИ | неутапливаемое |
| ВБИ-М30-91С-2121-СА.51.Ех | 25,0 | -40...+70 | 100 | NPН, HO | неутапливаемое |
| ВБИ-М30-91С-2123-СА.51.Ех | 25,0 | -40...+70 | 100 | NPН, ИЛИ | неутапливаемое |
| ВБИ-Ф25-10У-1111-С.Ех | 5,0 | -30...+70 | 600 | PNP, HO | утапливаемое |
| ВБИ-Ф25-10У-1113-С.Ех | 5,0 | -30...+70 | 600 | PNP, ИЛИ | утапливаемое |
| ВБИ-Ф25-10У-1121-С.Ех | 5,0 | -30...+70 | 600 | NPН, HO | утапливаемое |
| ВБИ-Ф25-10У-1123-С.Ех | 5,0 | -30...+70 | 600 | NPН, ИЛИ | утапливаемое |
| ВБИ-Ф25-10У-2111-С.Ех | 8,0 | -30...+70 | 300 | PNP, HO | неутапливаемое |
| ВБИ-Ф25-10У-2113-С.Ех | 8,0 | -30...+70 | 300 | PNP, ИЛИ | неутапливаемое |
| ВБИ-Ф25-10У-2121-С.Ех | 8,0 | -30...+70 | 300 | NPН, HO | неутапливаемое |
| ВБИ-Ф25-10У-2123-С.Ех | 8,0 | -30...+70 | 300 | NPН, ИЛИ | неутапливаемое |
| ВБИ-Ф60-40С-1113-С.Ех | 25,0 | -30...+70 | 100 | PNP, ИЛИ | утапливаемое |
| ВБИ-Ф60-40С-1123-С.Ех | 25,0 | -30...+70 | 100 | NPН, ИЛИ | утапливаемое |

| Обозначение типоразмера | (Sn), мм | Температура окружающей среды, °С ¹⁾ | Частота переключений, Гц | Тип выхода | Исполнение |
|----------------------------|------------------|--|--------------------------|------------|---------------------------|
| ВБИ-Ф60-40С-2113-С.Ех | 35,0 | -30...+70 | 50 | PNP, ИЛИ | неуапливаемое |
| ВБИ-Ф60-40С-2123-С.Ех | 35,0 | -30...+70 | 50 | NPN, ИЛИ | неуапливаемое |
| ВБИ-Ф80-40С-2113-С.Ех | 50,0 | -45...+80 | 25 | PNP, ИЛИ | неуапливаемое |
| ВБИ-Ф80-40С-2123-С.Ех | 50,0 | -45...+80 | 25 | NPN, ИЛИ | неуапливаемое |
| ВБИ-Ф80-40С-2113-С.9.Ех | 50,0 | -55...+60 | 25 | PNP, ИЛИ | неуапливаемое |
| ВБИ-Ф80-40С-2123-С.9.Ех | 50,0 | -55...+60 | 25 | NPN, ИЛИ | неуапливаемое |
| ВБИ-Ф180-80С-2113-С.А.Ех | 120,0 | -30...+70 | 25 | PNP, ИЛИ | неуапливаемое |
| ВБИ-Ф180-80С-2123-С.А.Ех | 120,0 | -30...+70 | 25 | NPN, ИЛИ | неуапливаемое |
| ВБИ-Ф180-80С-2113-С.А.9.Ех | 120,0 | -55...+60 | 25 | PNP, ИЛИ | неуапливаемое |
| ВБИ-Ф180-80С-2123-С.А.9.Ех | 120,0 | -55...+60 | 25 | NPN, ИЛИ | неуапливаемое |
| ВБИ-Щ06У-1111-С.Ех | 6 ¹⁾ | -45...+80 | 1000 | PNP, НО | уапливаемое ²⁾ |
| ВБИ-Щ06У-1112-С.Ех | 6 ¹⁾ | -45...+80 | 1000 | PNP, НЗ | уапливаемое ²⁾ |
| ВБИ-Щ06У-1121-С.Ех | 6 ¹⁾ | -45...+80 | 1000 | NPN, НО | уапливаемое ²⁾ |
| ВБИ-Щ06У-1122-С.Ех | 6 ¹⁾ | -45...+80 | 1000 | NPN, НЗ | уапливаемое ²⁾ |
| ВБИ-Щ10У-1111-С.Ех | 10 ¹⁾ | -45...+80 | 500 | PNP, НО | уапливаемое ²⁾ |
| ВБИ-Щ10У-1113-С.Ех | 10 ¹⁾ | -45...+80 | 500 | PNP, ИЛИ | уапливаемое ²⁾ |
| ВБИ-Щ10У-1121-С.Ех | 10 ¹⁾ | -45...+80 | 500 | NPN, НО | уапливаемое ²⁾ |
| ВБИ-Щ10У-1123-С.Ех | 10 ¹⁾ | -45...+80 | 500 | NPN, ИЛИ | уапливаемое ²⁾ |
| ВБИ-Щ25У-1111-С.Ех | 25 ¹⁾ | -45...+80 | 200 | PNP, НО | уапливаемое ²⁾ |
| ВБИ-Щ25У-1113-С.Ех | 25 ¹⁾ | -45...+80 | 200 | PNP, ИЛИ | уапливаемое ²⁾ |
| ВБИ-Щ25У-1121-С.Ех | 25 ¹⁾ | -45...+80 | 200 | NPN, НО | уапливаемое ²⁾ |
| ВБИ-Щ25У-1123-С.Ех | 25 ¹⁾ | -45...+80 | 200 | NPN, ИЛИ | уапливаемое ²⁾ |
| ВБИ-П12Т-45У-1111-С.Ех | 2,0 | -30...+70 | 800 | PNP, НО | уапливаемое |
| ВБИ-П12Т-45У-1112-С.Ех | 2,0 | -30...+70 | 800 | PNP, НЗ | уапливаемое |
| ВБИ-П12Т-45У-1121-С.Ех | 2,0 | -30...+70 | 800 | NPN, НО | уапливаемое |
| ВБИ-П12Т-45У-1122-С.Ех | 2,0 | -30...+70 | 800 | NPN, НЗ | уапливаемое |
| ВБИ-П12В-45У-1111-С.Ех | 2,0 | -30...+70 | 800 | PNP, НО | уапливаемое |
| ВБИ-П12В-45У-1112-С.Ех | 2,0 | -30...+70 | 800 | PNP, НЗ | уапливаемое |
| ВБИ-П12В-45У-1121-С.Ех | 2,0 | -30...+70 | 800 | NPN, НО | уапливаемое |
| ВБИ-П12В-45У-1122-С.Ех | 2,0 | -30...+70 | 800 | NPN, НЗ | уапливаемое |
| ВБИ-П12Т-45У-2111-С.Ех | 4,0 | -30...+70 | 400 | PNP, НО | неуапливаемое |
| ВБИ-П12Т-45У-2112-С.Ех | 4,0 | -30...+70 | 400 | PNP, НЗ | неуапливаемое |
| ВБИ-П12Т-45У-2121-С.Ех | 4,0 | -30...+70 | 400 | NPN, НО | неуапливаемое |
| ВБИ-П12Т-45У-2122-С.Ех | 4,0 | -30...+70 | 400 | NPN, НЗ | неуапливаемое |
| ВБИ-П12В-45У-2111-С.Ех | 4,0 | -30...+70 | 400 | PNP, НО | неуапливаемое |
| ВБИ-П12В-45У-2112-С.Ех | 4,0 | -30...+70 | 400 | PNP, НЗ | неуапливаемое |
| ВБИ-П12В-45У-2121-С.Ех | 4,0 | -30...+70 | 400 | NPN, НО | неуапливаемое |
| ВБИ-П12В-45У-2122-С.Ех | 4,0 | -30...+70 | 400 | NPN, НЗ | неуапливаемое |
| ВБИ-П18Т-36У-1111-С.Ех | 5,0 | -30...+70 | 600 | PNP, НО | уапливаемое |
| ВБИ-П18Т-36У-1113-С.Ех | 5,0 | -30...+70 | 600 | PNP, ИЛИ | уапливаемое |
| ВБИ-П18Т-36У-1121-С.Ех | 5,0 | -30...+70 | 600 | NPN, НО | уапливаемое |
| ВБИ-П18Т-36У-1123-С.Ех | 5,0 | -30...+70 | 600 | NPN, ИЛИ | уапливаемое |
| ВБИ-П18В-36У-1111-С.Ех | 5,0 | -30...+70 | 600 | PNP, НО | уапливаемое |
| ВБИ-П18В-36У-1113-С.Ех | 5,0 | -30...+70 | 600 | PNP, ИЛИ | уапливаемое |
| ВБИ-П18В-36У-1121-С.Ех | 5,0 | -30...+70 | 600 | NPN, НО | уапливаемое |
| ВБИ-П18В-36У-1123-С.Ех | 5,0 | -30...+70 | 600 | NPN, ИЛИ | уапливаемое |
| ВБИ-П18Т-36У-2111-С.Ех | 8,0 | -30...+70 | 300 | PNP, НО | неуапливаемое |
| ВБИ-П18Т-36У-2113-С.Ех | 8,0 | -30...+70 | 300 | PNP, ИЛИ | неуапливаемое |
| ВБИ-П18Т-36У-2121-С.Ех | 8,0 | -30...+70 | 300 | NPN, НО | неуапливаемое |
| ВБИ-П18Т-36У-2123-С.Ех | 8,0 | -30...+70 | 300 | NPN, ИЛИ | неуапливаемое |
| ВБИ-П18В-36У-2111-С.Ех | 8,0 | -30...+70 | 300 | PNP, НО | неуапливаемое |
| ВБИ-П18В-36У-2113-С.Ех | 8,0 | -30...+70 | 300 | PNP, ИЛИ | неуапливаемое |
| ВБИ-П18В-36У-2121-С.Ех | 8,0 | -30...+70 | 300 | NPN, НО | неуапливаемое |
| ВБИ-П18В-36У-2123-С.Ех | 8,0 | -30...+70 | 300 | NPN, ИЛИ | неуапливаемое |
| ВБИ-П30Т-53У-1111-С.Ех | 10,0 | -30...+70 | 300 | PNP, НО | уапливаемое |
| ВБИ-П30Т-53У-1113-С.Ех | 10,0 | -30...+70 | 300 | PNP, ИЛИ | уапливаемое |
| ВБИ-П30Т-53У-1121-С.Ех | 10,0 | -30...+70 | 300 | NPN, НО | уапливаемое |
| ВБИ-П30Т-53У-1123-С.Ех | 10,0 | -30...+70 | 300 | NPN, ИЛИ | уапливаемое |
| ВБИ-П30В-53У-1111-С.Ех | 10,0 | -30...+70 | 300 | PNP, НО | уапливаемое |
| ВБИ-П30В-53У-1113-С.Ех | 10,0 | -30...+70 | 300 | PNP, ИЛИ | уапливаемое |
| ВБИ-П30В-53У-1121-С.Ех | 10,0 | -30...+70 | 300 | NPN, НО | уапливаемое |
| ВБИ-П30В-53У-1123-С.Ех | 10,0 | -30...+70 | 300 | NPN, ИЛИ | уапливаемое |
| ВБИ-П30Т-53У-2111-С.Ех | 15,0 | -30...+70 | 150 | PNP, НО | уапливаемое |

| Обозначение типоразмера | (Sn), мм | Температура окружающей среды, °С ⁷⁾ | Частота переключений, Гц | Тип выхода | Исполнение |
|--------------------------------|------------------------|--|--------------------------|------------------------------|----------------------------|
| ВБИ-П30Т-53У-2113-С.Ех | 15,0 | -30...+70 | 150 | PNP, ИЛИ | утапливаемое |
| ВБИ-П30Т-53У-2121-С.Ех | 15,0 | -30...+70 | 150 | NPN, HO | утапливаемое |
| ВБИ-П30Т-53У-2123-С.Ех | 15,0 | -30...+70 | 150 | NPN, ИЛИ | утапливаемое |
| ВБИ-П30В-53У-2111-С.Ех | 15,0 | -30...+70 | 150 | PNP, HO | утапливаемое |
| ВБИ-П30В-53У-2113-С.Ех | 15,0 | -30...+70 | 150 | PNP, ИЛИ | утапливаемое |
| ВБИ-П30В-53У-2121-С.Ех | 15,0 | -30...+70 | 150 | NPN, HO | утапливаемое |
| ВБИ-П30В-53У-2123-С.Ех | 15,0 | -30...+70 | 150 | NPN, ИЛИ | утапливаемое |
| ДКС-М30-81С-1113-ЛА.01.Ех | 10,0 | -45...+80 | - | PNP, ИЛИ | утапливаемое |
| ДКС-М30-81С-1113-ЛА.02.Ех | 10,0 | -45...+80 | - | PNP, ИЛИ | утапливаемое |
| ДКС-М30-81С-1113-ЛГ.01.Ех | 10,0 | -45...+80 | - | PNP, ИЛИ | утапливаемое |
| ДКС-М30-81С-1113-ЛГ.02.Ех | 10,0 | -45...+80 | - | PNP, ИЛИ | утапливаемое |
| ДПА-М18-76С-1110-Н.Ех | 0,75-5 | -25...+80 | - | PNP | утапливаемое |
| ДПА-М18-86С-2110-Н.Ех | 1,25-8 | -25...+80 | - | PNP | неутапливаемое |
| ДПА-М30-76С-1110-Н.Ех | 2,9-10 | -25...+80 | - | PNP | утапливаемое |
| ДПА-М30-91С-2110-Н.Ех | 3-15 | -25...+80 | - | PNP | неутапливаемое |
| ДПА-Ф60-40С-2110-Н.Ех | 5-35 | -25...+80 | - | PNP | неутапливаемое |
| ВБЕ-М30-73С-1113-СА.Ех | 10,0 | -25...+80 | 10 | PNP, ИЛИ | утапливаемое |
| ВБЕ-М30-73С-1123-СА.Ех | 10,0 | -25...+80 | 10 | NPN, ИЛИ | утапливаемое |
| ВБЕ-М30-85С-2113-СА.Ех | 20,0 | -25...+80 | 10 | PNP, ИЛИ | неутапливаемое |
| ВБЕ-М30-85С-2123-СА.Ех | 20,0 | -25...+80 | 10 | NPN, ИЛИ | неутапливаемое |
| ВБЕ-Ф60-40У-2113-ЗА.Ех | 40,0 | -25...+80 | 10 | PNP, ИЛИ | неутапливаемое |
| ВБЕ-Ф60-40У-2123-ЗА.Ех | 40,0 | -25...+80 | 10 | NPN, ИЛИ | неутапливаемое |
| ВБЕ-Ц18-82В-2113-ЗА.Ех | 5,0 | -25...+80 | 10 | PNP, ИЛИ | неутапливаемое |
| ВБЕ-Ц18-82В-2123-ЗА.Ех | 5,0 | -25...+80 | 10 | NPN, ИЛИ | неутапливаемое |
| ВБЕ-Ц30-96С-2113-ЗГ.01.Ех | 20,0 | -25...+80 | 10 | PNP, ИЛИ | неутапливаемое |
| ВБЕ-Ц30-96С-2113-ЗГ.02.Ех | 20,0 | -25...+80 | 10 | PNP, ИЛИ | неутапливаемое |
| ВБЕ-Ц30-96С-2113-ЗА.Ех | 20,0 | -25...+80 | 10 | PNP, ИЛИ | неутапливаемое |
| ВБЕ-Ц30-96С-2123-ЗА.Ех | 20,0 | -25...+80 | 10 | NPN, ИЛИ | неутапливаемое |
| ДКЕ-Тхх-20хС.Ех ³⁾ | 20-40 ⁴⁾ | -25...+80 | 1 | PNP (NPN), ИЛИ ⁵⁾ | утапливаемое ⁶⁾ |
| ДКЕ-Тххх-30хС.Ех ³⁾ | 150-1000 ⁴⁾ | -25...+80 | 1 | PNP (NPN), ИЛИ ⁵⁾ | утапливаемое ⁶⁾ |

Примечания. 1) Ширина щели. 2) Объект утапливается в щель датчика. 3) хх, ххх -длина чувствительного элемента в мм. 4) Длина чувствительного элемента. 5) По выбору заказчика. 6) Объект воздействия может касаться чувствительного элемента. 7) Диапазон температуры окружающей среды приведен для датчиков с температурным классом Т5. Для датчиков с температурным классом Т6 верхняя граница диапазона температуры окружающей среды должна быть уменьшена на 10°С.

В табл. 1 значения Sn для ВБИ, ВБЕ, ДКС, ДПА указаны для стандартного объекта воздействия (СОВ) из Ст3 толщиной 1 мм в виде квадрата со стороной, равной большему значению из двух: 3Sn или диаметр чувствительной поверхности (для ВБЕ СОВ должен быть заземлен). Рабочее расстояние дальности действия (гарантированный интервал срабатывания) составляет 0,81Sn.

3 Основные технические данные

3.1 Датчик состоит из металлического или пластмассового корпуса, в котором размещена печатная плата с электронными компонентами. Для обеспечения взрывозащиты и механической прочности внутренняя полость корпуса залита компаундом.

3.2 Основные технические характеристики.

Номинальное напряжение питания 24 В.

Диапазон рабочих напряжений питания 10-30 В.

Задержка эксплуатационной готовности не более 50 мс.

Падение напряжения на выходе выключателя не более 2 В.

Собственный ток потребления не более 25 мА.

Ток нагрузки: для выключателей с бистабильной защитой (исполнения З, ЗА, ЗГ) – не более 200 мА; для выключателей с тактовой защитой (исполнения С, СА) - не

более 500 мА (M08 – не более 100 мА; M12 – не более 400 мА); для выключателей без защиты (исполнения ЛА, ЛГ) – не более 400 мА; для ДПА диапазон изменения выходного тока 1,25-20 мА, сопротивление нагрузки не более 500 Ом.

3.3 Датчики включаются в электрическую цепь по 3-х или 4-х проводной схеме (Рис. 1). Схема подключения указаны в маркировке каждого выключателя.

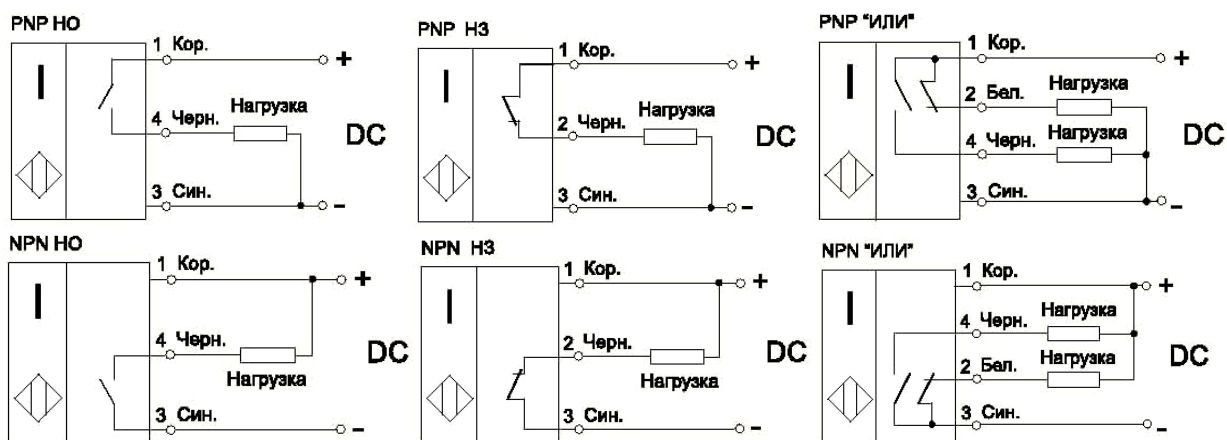


Рисунок 1 - Варианты схем подключения датчиков

4 Условия эксплуатации

4.1 По устойчивости к климатическим воздействиям датчики соответствуют виду климатического исполнения и категории размещения УХЛ3.1 по ГОСТ 15150-69.

4.2 По устойчивости к внешним воздействующим факторам датчики соответствуют:

- группе механического исполнения M15 по ГОСТ 17516.1-90 по испытаниям на виброустойчивость;
- ГОСТ ИЕС 60947-5-2-2012 (ГОСТ Р 50030.5.2-99) по испытаниям на воздействие одиночных ударов с пиковым ускорением до 50 g.

4.3 По электромагнитной совместимости датчики соответствуют ГОСТ ИЕС 60947-5-2-2012 (ГОСТ Р 50030.5.2-99).

4.4 Датчики имеют степень защиты оболочкой IP67 по ГОСТ 14254-2015.

4.5 Материалы, применяемые для изготовления корпусов датчиков, являются стойкими к длительному воздействию смазочно-охлаждающих жидкостей (СОЖ), содержащих керосин, масла и щелочные растворы (среды группы 7 по ГОСТ 24682-81).

4.6 Рабочее положение датчиков в пространстве – произвольное.

4.7 При использовании в качестве нагрузки лампы накаливания, ток нагрузки необходимо рассчитывать исходя из сопротивления нити накала лампы в холодном (обесточенном) состоянии.

4.8 Механические нагрузки, возникающие при монтаже датчиков, не должны нарушать целостности корпуса, кабеля и крепежных элементов выключателей. Усилие натяжения кабеля по оси кабельного ввода при монтаже не должно превышать 100 Н (10 кгс). Усилие натяжения кабеля в направлении, перпендикулярном оси кабельного ввода, не должно превышать значения 30 Н (3 кгс). Минимальный радиус изгиба кабеля не менее 40 мм.

4.9 При монтаже датчика с увеличенным расстоянием срабатывания типа ВБИ-М30...51 утапливаемого исполнения необходимо учитывать следующее. Если материал детали, в которую устанавливается датчик, является ферромагнетиком (СТЗ, конструкционная

сталь), то чувствительная поверхность датчика должна выступать на 2 мм из металла. При уменьшении выступа расстояние срабатывания увеличивается вплоть до потери работоспособности датчика. Если материал детали не магнитный (цветной металл, нержавеющая сталь), то чувствительная поверхность датчика должна выступать из металла на 4 мм. При уменьшении выступа расстояние срабатывания уменьшается примерно на 15 %.

4.10 Расстояние от чувствительной поверхности (ЧП) датчика до металла: расположенного по оси - не менее $3S_n$, находящегося сбоку от оси – 1,5 диаметра ЧП (для неутапливаемого исполнения). Расстояние между осями рядом расположенных датчиков: утапливаемых – 2 диаметра ЧП, неутапливаемых – 3 диаметра ЧП.

4.11 При наличии условий, способствующих возникновению электростатического заряда, следует принимать меры по его уменьшению (например, увлажнение воздуха при чистке больших пластмассовых поверхностей датчиков; обработка пластмассовых частей антистатиком). Монтаж, демонтаж и техобслуживание датчиков необходимо производить при отсутствии взрывоопасной среды. Металлические части корпусов датчиков необходимо гальванически соединять с заземленными деталями.

4.12 Датчики не являются ремонтпригодными изделиями. При обнаружении неисправности датчики подлежат замене.

4.13 Назначенный срок службы датчиков – 2 года со дня отгрузки изделий.

4.14 К работе с датчиками допускаются лица, прошедшие проверку знаний ПТЭЭП («Правила технической эксплуатации электроустановок потребителей») и ПУЭ («Правила устройства электроустановок»), имеющие право работать с электроустановками напряжением до 1000 В и имеющим квалификационную группу по технике безопасности не ниже II в соответствии с «Правилами техники безопасности при эксплуатации электроустановок потребителей».

4.15 При работе с датчиками следует применять изолированный инструмент и руководствоваться ГОСТ 12.1.019-2017.

4.16 Присоединение свободного конца кабеля датчиков должно производиться или вне взрывоопасной зоны, или с применением взрывозащищенных устройств, имеющих действующий сертификат соответствия требованиям ТР ТС 012/2011 с соответствующей областью применения и не ухудшающих характеристики безопасности датчиков.

4.17 Во время установки, эксплуатации и технического обслуживания датчиков необходимо принимать во внимание возможные воздействия технологического процесса. Допустимые диапазоны температуры окружающей среды для датчиков в зависимости от их исполнения приведены в Таблице 1.

5 Комплект поставки

5.1 Комплект поставки на один датчик содержит:

- датчик – 1 шт.;
- упаковка – 1 шт.;
- паспорт – 1 шт.

6 Транспортирование и хранение

6.1 Транспортирование датчиков в упаковке предприятия-изготовителя производится согласно условиям транспортирования С по ГОСТ 23216-78.

