

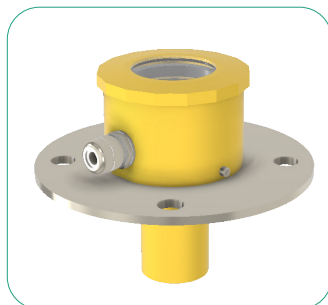
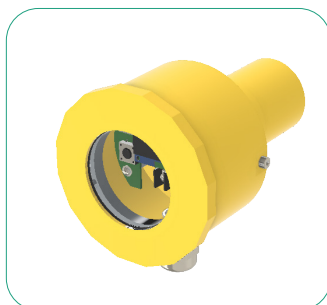
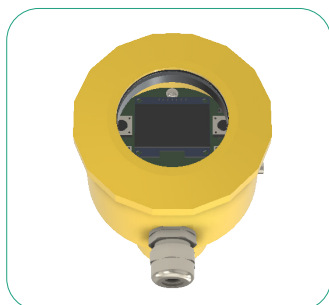
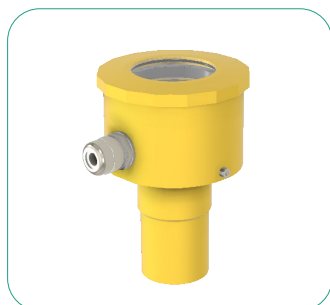
Внимание! Новый продукт!

Серия ультразвуковых датчиков уровня с аналоговым выходом ДНУ

Ультразвуковой датчик уровня серии **ДНУ** предназначен для контроля уровня жидкости и сыпучих материалов в резервуарах (силосах, бункерах, цистернах) и других хранилищах.

Применяется в системах автоматизации технологических процессов для выдачи сигналов на управление исполнительными устройствами на заполнение/опорожнение резервуаров на предприятиях химической, машиностроительной, металлургической, пищевой и других отраслях промышленности.

Датчики серии **ДНУ** не требуют контакта с веществом, что предотвращает загрязнение и преждевременный износ или механическое повреждение. Могут обеспечивать точный контроль на больших расстояниях, в тяжелых условиях высокой задымленности и запыленности.



Основные технические характеристики

- Зона чувствительности **0,2 - 8 м***;
- Выходной сигнал аналоговый **0/4 мА - 20 мА**;
- Выходной сигнал дискретный **PNP - НО/НЗ (программируемый)**;
- Ток нагрузки дискретного выхода **500 мА**;
- Рабочее напряжение **10-30 В DC**;
- Высокая пылевлагодонепроницаемость **IP67**;
- Возможность работы в условиях **-30...+70°C**;
- Материал корпуса алюминиевый сплав.

** В зависимости от модели*

Все ультразвуковые датчики производства «СЕНСОР» соответствуют основным требованиям ГОСТ IEC 60947-5-2-2012.

Наши технические специалисты всегда на связи и готовы проконсультировать Вас по любому вопросу подбора, установки и эксплуатации датчиков.

По вопросам применения, подбора и для заказа пишите на электронную почту: sale@sensor-com.ru
Звоните по телефону: **+7 (343) 379-53-60**

