



**ДАТЧИКИ**  
контроля уровня емкостные  
типа ДКЕ-Т20-20Х, ДКЕ-Т40-20Х  
с релейным выходом

**ПАСПОРТ**

**ДК.01.016-05 ПС**

Российская Федерация, 620057, г. Екатеринбург, ул. Шефская, 62.  
Тел./факс: (343) 379-53-60 (многоканальный).  
E-mail: [sale@sensor-com.ru](mailto:sale@sensor-com.ru)  
[www.sensor-com.ru](http://www.sensor-com.ru)

## 1 ОБЩИЕ СВЕДЕНИЯ ОБ ИЗДЕЛИИ

1.1 Датчики контроля уровня емкостные (в дальнейшем - датчики) предназначены для применения в качестве первичных датчиков в системах управления технологическими процессами в различных отраслях промышленности.

1.2 Датчики разработаны и производятся в соответствии с требованиями ГОСТ ИЕС 60947-5-2-2024. Датчики реагируют на объект воздействия: жидкие и сыпучие вещества, в которые погружен чувствительный элемент (ЧЭ) датчика. Глубина погружения ЧЭ, при которой происходит переключение коммутационного элемента датчика, зависит от диэлектрической проницаемости вещества, а в случае сыпучего вещества – еще и от его влажности и дисперсности.

1.3 Принцип действия датчиков основан на контроле электрической емкости между корпусом датчика и чувствительным элементом, которым является металлический электрод, заключенный во фторопластовую изоляцию.

1.4 Датчики не предназначены для использования в качестве средств измерений.

1.5 Датчики рассчитаны на непрерывный круглосуточный режим работы.

1.6 Датчики имеют в качестве коммутационного элемента встроенное реле, предназначенное для коммутации цепей переменного тока напряжением до 250 В промышленной частоты 50 или 60 Гц или цепей постоянного тока напряжением до 125 В.

## 2 КЛАССИФИКАЦИЯ ДАТЧИКОВ

2.1 Типоразмеры датчиков отличаются материалом корпуса (латунь никелированная, нерж. сталь 12X18Н10Т), резьбой крепления, наличием радиатора, коммутационной функцией (НО – замыкание цепи при появлении объекта воздействия, НЗ – размыкание цепи при появлении объекта воздействия, ИЛИ – два выхода: НО и НЗ), длиной ЧЭ (20 или 40 мм). По напряжению питания датчики выпускаются в двух исполнениях: датчик DC может работать только при постоянном токе напряжением 10-30 В, а датчик AC/DC может работать как при переменном токе напряжением 20-250 В, так и при постоянном токе напряжением 24-370 В.

2.2 При изготовлении корпуса из стали 12X18Н10Т к обозначению типоразмера добавляется цифра 2.

2.3 Обозначение типоразмеров датчиков и их соответствие характеристикам приведено в Таблице 1. Выпускаемые типоразмеры указаны в каталоге продукции ЗАО «СЕНСОР».

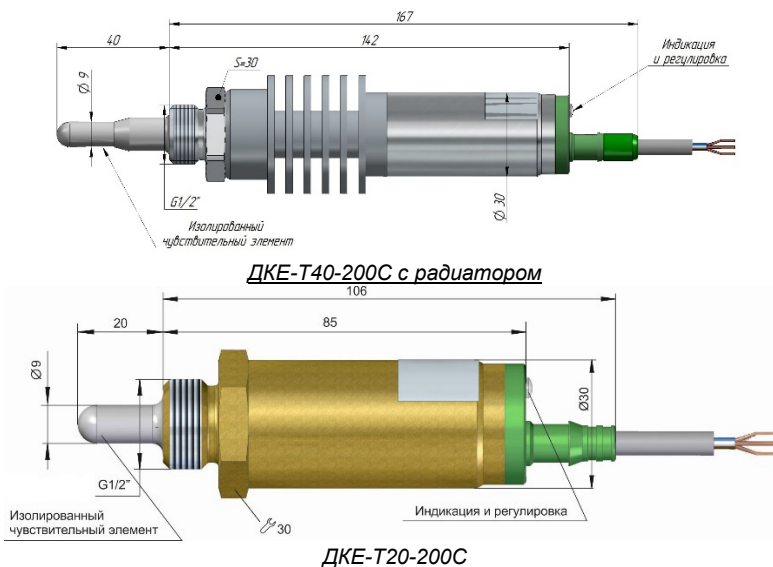
**Таблица 1 - Обозначение типоразмеров и их соответствие основным параметрам**

Резьба крепления	Исполнение	Обозначение типоразмера	Коммутационная функция	Напряжение питания	Длина ЧЭ, мм	
G ½	без радиатора	ДКЕ-Т20-200С-3173-ЛА	ИЛИ	DC	20	
		ДКЕ-Т20-200С-3271-ЛА	НО	AC/DC		
		ДКЕ-Т20-200С-3272-ЛА	НЗ	AC/DC		
		ДКЕ-Т40-200С-3173-ЛА	ИЛИ	DC	40	
		ДКЕ-Т40-200С-3271-ЛА	НО	AC/DC		
		ДКЕ-Т40-200С-3272-ЛА	НЗ	AC/DC		
	с радиатором	2	ДКЕ-Т20-200С-3173-ЛА.2	ИЛИ	DC	20
			ДКЕ-Т20-200С-3271-ЛА.2	НО	AC/DC	
			ДКЕ-Т20-200С-3272-ЛА.2	НЗ	AC/DC	
		6	ДКЕ-Т40-200С-3173-ЛА.2	ИЛИ	DC	40
			ДКЕ-Т40-200С-3271-ЛА.2	НО	AC/DC	
			ДКЕ-Т40-200С-3272-ЛА.2	НЗ	AC/DC	
6	6	ДКЕ-Т20-200С-3173-ЛА.6	ИЛИ	DC	20	
		ДКЕ-Т20-200С-3271-ЛА.6	НО	AC/DC		
		ДКЕ-Т20-200С-3272-ЛА.6	НЗ	AC/DC		

G 1/2	с радиатором	ДКЕ-Т40-200С-3173-ЛА.6	ИЛИ	DC	40
		ДКЕ-Т40-200С-3271-ЛА.6	НО	AC/DC	
		ДКЕ-Т40-200С-3272-ЛА.6	НЗ	AC/DC	
		ДКЕ-Т20-200С-3173-ЛА.6.2	ИЛИ	DC	20
		ДКЕ-Т20-200С-3271-ЛА.6.2	НО	AC/DC	
		ДКЕ-Т20-200С-3272-ЛА.6.2	НЗ	AC/DC	
		ДКЕ-Т40-200С-3173-ЛА.6.2	ИЛИ	DC	40
		ДКЕ-Т40-200С-3271-ЛА.6.2	НО	AC/DC	
ДКЕ-Т40-200С-3272-ЛА.6.2	НЗ	AC/DC			

### 3 ОСНОВНЫЕ ТЕХНИЧЕСКИЕ ДАННЫЕ

3.1 Датчик состоит из металлического корпуса, в котором размещена печатная плата с электронными компонентами. Внутренняя полость корпуса залита компаундом. На крышке корпуса расположена индикация, регулировка чувствительности, а также выход кабеля. Кабель ПВС 5x0,35 выводится через комбинированный штуцер, имеющий влагозащитное уплотнение и предназначенный для крепления защиты кабеля. В качестве влагозащитного уплотнения используется полиуретановая втулка или термоусадочная трубка. Внешний вид и габаритные размеры некоторых типов датчиков ДКЕ приведены на рисунке 1.



**Рисунок 1 - Внешний вид и габаритные размеры**  
(Влагозащитное уплотнение штуцера не показано)

3.2 Основные технические характеристики приведены в табл. 2.

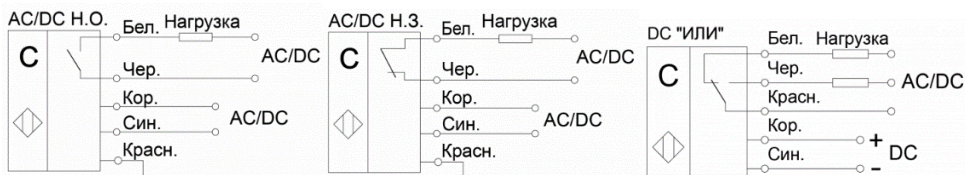
3.3 Датчики включаются в электрическую цепь в соответствии с рисунком 2. Соответствие выводов и схема подключения указаны в маркировке датчика.

3.4 Датчики имеют светодиодную индикацию состояния коммутационного элемента. Красное свечение соответствует его замкнутому состоянию (замыканию выхода НО в датчиках с коммутационной функцией ИЛИ).

3.5 Регулировка чувствительности датчика осуществляется многооборотным переменным резистором. Крайнее при вращении против часовой стрелки положение резистора соответствует минимальной чувствительности. Вращение по часовой стрелке приводит к увеличению чувствительности.

**Таблица 2 - Основные технические характеристики**

Характеристика	Значение
Диапазон напряжений питания: датчик DC датчик AC/DC	от 10 до 30 В DC 20-250 В AC или 24-370 В DC
Максимальный ток нагрузки	3А
Максимальное коммутируемое напряжение	250 В AC или 125 В DC
Максимальный ток потребления (при включенном реле)	50 мА
Максимальная частота срабатывания	1 Гц
Задержка готовности	не более 0,3 с
Диапазон регулировки чувствительности	60...120%
Рабочий диапазон температур окружающей среды	-25°С...+80°С
Максимальная температура контролируемого вещества корпус без радиатора корпус с радиатором	+80°С +150°С
Давление среды, в которой расположен чувствительный элемент	не более 10 атм
Степень защиты по ГОСТ 14254-2015 (IEC 60529:2013): корпуса соединительного узла чувствительного элемента	IP67 IP68
Стандартная длина встроенного кабеля	2 м
Масса с кабелем стандартной длины	не более 0,4 кг



**Рисунок 2 - Варианты схем подключения датчиков**

(Состояние коммутационного элемента показано при отсутствии объекта воздействия.)

#### 4 УСЛОВИЯ ЭКСПЛУАТАЦИИ

4.1 По устойчивости к климатическим воздействиям, датчики соответствуют виду климатического исполнения и категории размещения УХЛ3.1 по ГОСТ 15150-69 и пригодны для эксплуатации в диапазоне температур от минус 25 до +80°С.

4.2 По устойчивости к внешним воздействующим факторам выключатели соответствуют ГОСТ IEC 60947-5-2-2024 по испытаниям:

- на воздействие вибрации частотой 10-55 Гц с амплитудой 1мм;
- на воздействие одиночных ударов с пиковым ускорением до 30 г.

4.3 По электромагнитной совместимости датчики соответствуют ГОСТ IEC 60947-5-2-2024.

4.4 Материалы, применяемые для изготовления корпусов выключателей, являются стойкими к длительному воздействию смазочно-охлаждающих жидкостей (СОЖ), содержащих керосин, масла и щелочные растворы (среды группы 7 по ГОСТ 24682-81).

4.5 Рабочее положение датчиков в пространстве – произвольное.

4.6 Механические нагрузки, возникающие при монтаже датчиков, не должны нарушать целостности корпуса, кабеля и крепежных элементов датчиков. Усилие натяжения кабеля по оси кабельного ввода при монтаже не должно превышать 100 Н (10 кгс). Усилие натяжения кабеля в направлении, перпендикулярном оси кабельного ввода, не должно превышать значения 30 Н (3 кгс). Минимальный радиус изгиба кабеля не менее 40 мм.

4.7 Датчики DC, у которых питание осуществляется от изолированного источника напряжения не более 30 В, а релейный выход соединяется с изолированным источником напряжения не более 50 В переменного тока или не более 120 В постоянного тока относятся к оборудованию класса III по ГОСТ Р МЭК 60536-2-2001.

4.8 Датчики DC, у которых питание осуществляется от изолированного источника напряжения не более 30 В, а релейный выход соединяется с источником напряжения более 50 В переменного тока или более 120 В постоянного тока относятся к оборудованию класса II по ГОСТ Р МЭК 60536-2-2001.

4.9 Датчики AC/DC, у которых питание осуществляется от источника напряжения более 50 В переменного тока или более 120 В постоянного тока относятся к оборудованию класса I по ГОСТ Р МЭК 60536-2-2001.

4.10 Рекомендуемые объекты воздействия - электропроводящие неагрессивные жидкости и диэлектрические неагрессивные жидкости с относительной диэлектрической проницаемостью более 8.

## **5 РЕКОМЕНДАЦИИ ПО МОНТАЖУ И НАСТРОЙКЕ**

5.1 Датчик ДКЕ может вворачиваться в стенку резервуара, при этом следует исключить демпфирование чувствительного элемента конструктивными материалами. Например, из металлической стенки чувствительный элемент должен выходить на всю длину. Порядок регулировки чувствительности следующий.

- Установить датчик в предусмотренное место.
- При отсутствии объекта воздействия датчик должен находиться в исходном состоянии (DC ИЛИ, AC/DC НО - индикатор не светится; AC/DC НЗ - индикатор светится). При необходимости, установка исходного состояния обеспечивается уменьшением чувствительности.
- Заполнить резервуар или трубопровод до погружения чувствительного элемента в контролируемое вещество. Рекомендуемая глубина погружения чувствительного элемента не менее 1/3 его длины. Чем больше относительная диэлектрическая проницаемость вещества, тем меньшая глубина погружения необходима для срабатывания датчика. Для сыпучего вещества, кроме того, повышение влажности и уменьшение дисперсности также уменьшает необходимую глубину погружения ЧЭ.
- При необходимости, увеличением чувствительности добиться срабатывания датчика (DC ИЛИ, AC/DC НО - индикатор светится, AC/DC НЗ - индикатор не светится).
- Снизить уровень вещества до такой степени, чтобы освободить чувствительный элемент датчика. Убедиться, что произошло возвращение коммутационного элемента в исходное состояние. При работе с жидкостями следует учитывать, что возвращение коммутационного элемента в исходное состояние может быть задержано на время, необходимое для стекания жидкости с чувствительного элемента.
- При необходимости повторить регулировку чувствительности.

5.2 Регулировку чувствительности датчика необходимо выполнять изолированным инструментом с соблюдением мер безопасности, необходимых при работе на токопроводящих частях электроустановок до 1000 В.

## **6 КОМПЛЕКТ ПОСТАВКИ**

Комплект поставки на один датчик содержит:

- датчик – 1 шт.;
- упаковка – 1 шт.;
- паспорт – 1 шт. (на партию)

## **7 ГАРАНТИИ ИЗГОТОВИТЕЛЯ**

7.1 Гарантийный срок эксплуатации датчиков – 24 месяца со дня отгрузки изделий.

7.2 Предприятие-изготовитель гарантирует соответствие изделия требованиям ГОСТ ИЕС 60947-5-2-2024 и ТУ 4218-012-51824872-2022 при соблюдении потребителем условий транспортирования, хранения, монтажа и эксплуатации.



**ДЛЯ ЗАМЕТОК**

**ДЛЯ ЗАМЕТОК**