



**СОЕДИНИТЕЛЬНЫЕ УСТРОЙСТВА:  
СОЕДИНИТЕЛЬНЫЕ КАБЕЛИ (M12)**

**ПАСПОРТ**

**ПР.01.011-08 ПС**

Российская Федерация, 620057, г. Екатеринбург, ул. Шефская, 62.

Тел./факс: (343) 379-53-60 (многоканальный).

E-mail: [sale@sensor-com.ru](mailto:sale@sensor-com.ru)

[www.sensor-com.ru](http://www.sensor-com.ru)

## **1 ОБЩИЕ СВЕДЕНИЯ ОБ ИЗДЕЛИИ**

1.1 Соединительные кабели предназначены для подключения датчиков (бесконтактных выключателей) или других устройств промышленного оборудования.

1.2 Соединительные кабели разработаны и производятся в соответствии с требованиями ГОСТ ИЕС 60947-5-2-2024.

1.3 Соединительные устройства рассчитаны на непрерывный круглосуточный режим работы.

## **2 КЛАССИФИКАЦИЯ СОЕДИНИТЕЛЬНЫХ УСТРОЙСТВ**

2.1 Соединительный кабель может состоять из кабеля, на одном конце которого смонтирована кабельная вилка или кабельная розетка (соединительный кабель с одним разъемом), или из кабеля, на одном конце которого смонтирована кабельная вилка, а на другом - кабельная розетка (соединительный кабель с двумя разъемами).

2.2 Соединительные кабели с одним разъемом выпускаются в следующих исполнениях:

1) Двухконтактные соединительные кабели: для двухпроводных датчиков с функцией выхода «операция включения» (закрывающий НО) или «операция отключения» (размыкающий НЗ) и без функции выхода для подачи питания.

2) Трехконтактные соединительные кабели: для трехпроводных датчиков с функцией выхода «операция включения» (закрывающий НО) или «операция отключения» (размыкающий НЗ).

3) Четырехконтактные соединительные кабели: для четырехпроводных датчиков с функцией выхода «операция переключения» (НО+НЗ).

4) Пятиконтактные соединительные кабели: для пятипроводных датчиков со встроенным реле, которое имеет переключающие контакты.

2.3 Соединительные кабели с двумя разъемами выпускаются в следующих исполнениях:

1) Четырехконтактные соединительные кабели: для четырехпроводных датчиков с функцией выхода «операция переключения» (НО+НЗ).

2) Пятиконтактные соединительные кабели: для пятипроводных датчиков со встроенным реле, которое имеет переключающие контакты.

2.4 Кабельные вилки и кабельные розетки могут быть с прямым или угловым корпусом.

2.5 Внешний вид и габаритные размеры соединительных кабелей приведены на рисунках 1 и 2.

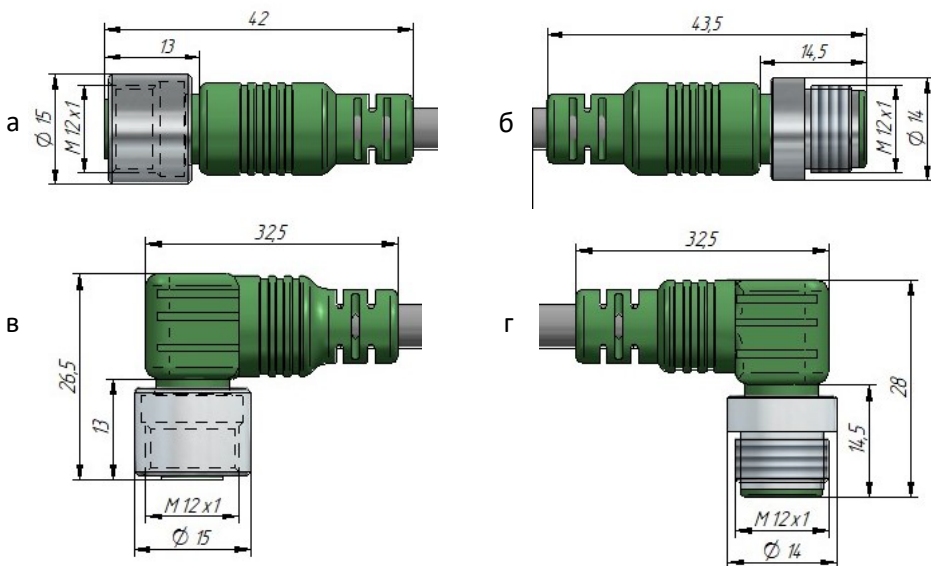
2.6 Обозначение типоразмеров соединительных кабелей и их соответствие характеристикам приведено в таблицах 1-4. Выпускаемые типоразмеры указаны в каталоге продукции ЗАО «СЕНСОР».

2.7 Схемы соединений контактов разъемов и жил кабелей приведены на рисунках 3-14.

2.8 Оболочка кабеля изготавливается из материала ПВХ или полиуретана.

Для кабелей в полиуретановой оболочке предусмотрен индекс "П", добавляемый к коду типоразмера после длины кабеля.

2.9 Гайка кабельной розетки и резьбовая втулка кабельной вилки соединительных кабелей, приведенных в таблицах 1-4, выполнены из никелированной латуни. Указанные детали могут быть изготовлены из нержавеющей стали 12Х18Н10Т. В этом случае к обозначению типоразмера добавляется цифра 2: например, С12-12ПР-01-3 (двухконтактный соединительный кабель для датчиков с функцией НО, с прямой кабельной розеткой, с кабелем длиной 3 м, с гайкой из никелированной латуни) или С12-12ПР-01-3.2 (двухконтактный соединительный кабель для датчиков с функцией НО с прямой кабельной розеткой, с кабелем длиной 3 м, с гайкой из нержавеющей стали).



**Рисунок 1 - Внешний вид и габаритные размеры соединительных кабелей с одним разъемом: а) прямой розетка, б) прямая вилка, в) угловой розетка, г) угловая вилка**

**Таблица 1 - Типоразмеры 2-контактных соединительных кабелей с одним разъемом**

Типоразмер	Тип корпуса разъема	Тип разъема (номер рисунка)	Функция выхода датчика
C12-12ПР-01-X	прямой	розетка M12 (3)	НО
C12-12УР-01-X	угловой		
C12-12ПВ-01-X	прямой	вилка M12 (4)	НО
C12-12УВ-01-X	угловой		
C12-12ПР-02-X	прямой	розетка M12 (5)	НЗ
C12-12УР-02-X	угловой		
C12-12ПВ-02-X	прямой	вилка M12 (6)	НЗ
C12-12УВ-02-X	угловой		
C12-12ПР-00-X	прямой	розетка M12 (15)	-
C12-12УР-00-X	угловой		

Примечание. Знаком X обозначена длина кабеля в метрах (выбирается из ряда, указанного в каталоге продукции ЗАО «СЕНСОР»).

**Таблица 2 - Типоразмеры 3-контактных соединительных кабелей с одним разъемом**

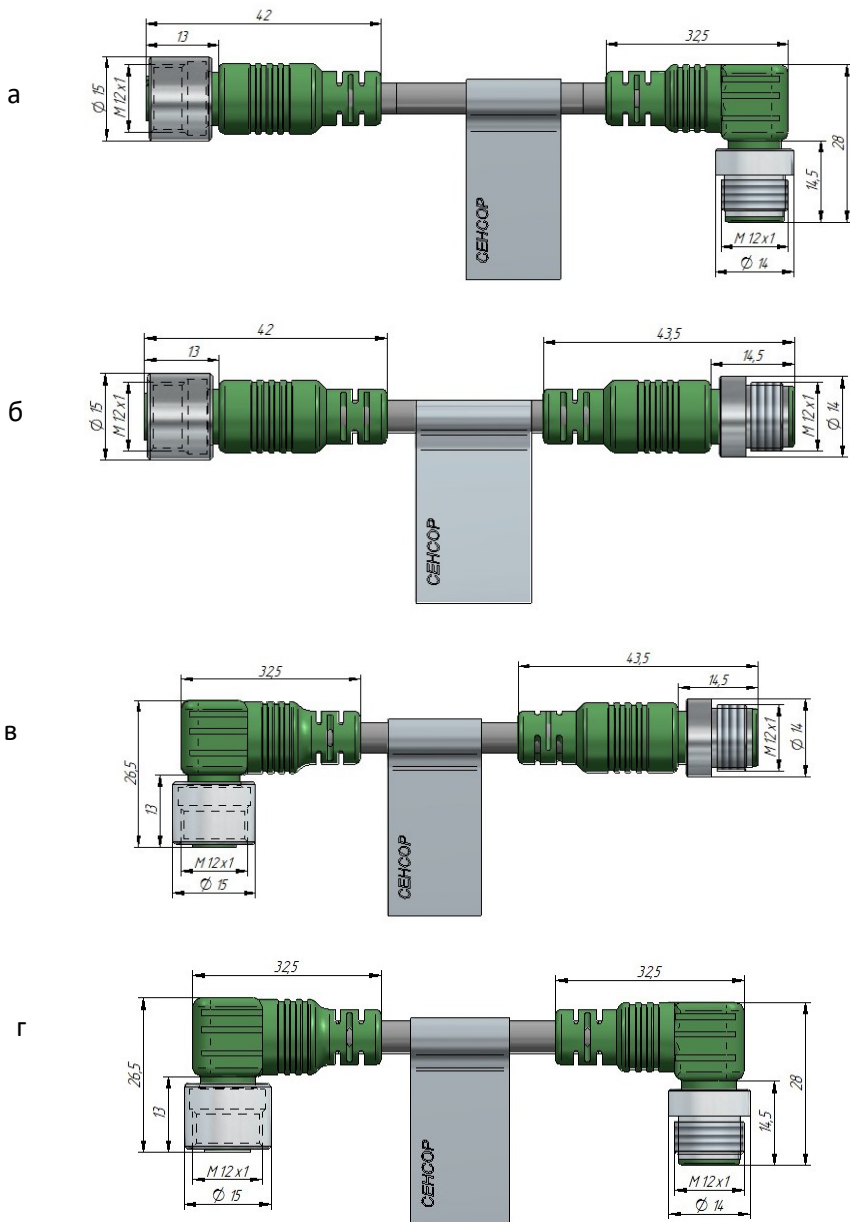
Типоразмер	Тип корпуса разъема	Тип разъема (номер рисунка)	Функция выхода датчика
C13-12ПР-01-X	прямой	розетка M12 (7)	НО
C13-12УР-01-X	угловой		
C13-12ПВ-01-X	прямой	вилка M12 (8)	
C13-12УВ-01-X	угловой		
C13-12ПР-02-X	прямой	розетка M12 (9)	НЗ
C13-12УР-02-X	угловой		
C13-12ПВ-02-X	прямой	вилка M12 (10)	
C13-12УВ-02-X	угловой		
Примечание. Знаком X обозначена длина кабеля в метрах (выбирается из ряда, указанного в каталоге продукции ЗАО «СЕНСОР»).			

**Таблица 3 - Типоразмеры 4-х и 5-контактных соединительных кабелей с одним разъемом**

Типоразмер	Тип корпуса разъема	Тип разъема	Функция выхода датчика	
C14-12ПР-03-X	прямой	розетка M12 (11)	НО+НЗ	
C14-12УР-03-X	угловой			
C14-12ПВ-03-X	прямой	вилка M12 (12)		
C14-12УВ-03-X	угловой			
C14-12УР-03-ХП	угловой	розетка M12 (11)		
C14-12УР-03-ХП.2	угловой			
C14-12ПР-03-ХП	прямой			
C14-12ПР-03-ХП.2	прямой			
C15-12ПР-03-X	прямой	розетка M12 (13)		
C15-12УР-03-X	угловой			
C15-12ПВ-03-X	прямой	вилка M12 (14)		
C15-12УВ-03-X	угловой			
Примечание. Знаком X обозначена длина кабеля в метрах (выбирается из ряда, указанного в каталоге продукции ЗАО «СЕНСОР»).				

**Таблица 4 - Типоразмеры 4-х и 5-контактных соединительных кабелей с двумя разъемами**

Типоразмер	Тип корпуса вилки	Тип корпуса розетки
K14-12ПВ-12ПР-X	прямой	прямой
K14-12ПВ-12УР-X	прямой	угловой
K14-12УВ-12ПР-X	угловой	прямой
K14-12УВ-12УР-X	угловой	угловой
K15-12ПВ-12ПР-X	прямой	прямой
K15-12ПВ-12УР-X	прямой	угловой
K15-12УВ-12ПР-X	угловой	прямой
K15-12УВ-12УР-X	угловой	угловой
Примечание. Знаком X обозначена длина кабеля в метрах (выбирается из ряда, указанного в каталоге продукции ЗАО «СЕНСОР»).		



**Рисунок 2 - Внешний вид и габаритные размеры соединительных кабелей с двумя разъемами: а) ПР-УВ, б) ПР-ПВ, в) УР-ПВ, г) УР-УВ**  
 П – прямой, В – угловой, Р – розетка, В – вилка

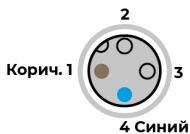


Рисунок 3



Рисунок 4



Рисунок 5



Рисунок 6



Рисунок 7



Рисунок 8



Рисунок 9



Рисунок 10



Рисунок 11



Рисунок 12



Рисунок 13



Рисунок 14

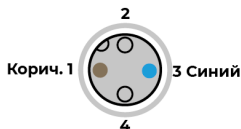


Рисунок 15

### 3 ОСНОВНЫЕ ТЕХНИЧЕСКИЕ ДАННЫЕ

- 3.1 Диапазон рабочих напряжений питания постоянного тока 10-60 В.
- 3.2 Максимальный ток нагрузки 4 А.
- 3.3 Температура окружающей среды:
  - от минус 45 до +80°С для изделий с кабелем из ПВХ;
  - от минус 55 до +75°С для изделий с кабелем из полиуретана.
- 3.4 Степень защиты по ГОСТ 14254-2015: IP67.

### 4 КОМПЛЕКТ ПОСТАВКИ

Комплект поставки содержит:

- соединительное устройство – 1 шт.;
- упаковка – 1 шт.;
- паспорт – 1 шт. (на партию)

### 5 ГАРАНТИИ ИЗГОТОВИТЕЛЯ

5.1 Гарантийный срок эксплуатации соединительных устройств – 24 месяца со дня отгрузки изделий.

5.2 Предприятие-изготовитель гарантирует соответствие изделия требованиям ГОСТ IEC 60947-5-2-2024 при соблюдении потребителем условий транспортирования, хранения, монтажа и эксплуатации.

5.3 Предприятие-изготовитель в течение гарантийного срока заменяет вышедшие из строя изделия при соблюдении правил их эксплуатации, транспортирования и хранения. Для осуществления замены неработоспособные соединительные устройства следует вернуть на предприятие-изготовитель для установления причин выхода из строя. Возвращаемые изделия необходимо сопроводить рекламацией с описанием реальных условий эксплуатации и проявления неисправности.

## 6 УТИЛИЗАЦИЯ

Материалы и комплектующие изделия, использованные при изготовлении соединительных устройств, не представляют опасности для жизни, здоровья потребителя (пользователя) и не способны причинять вред его имуществу или окружающей среде. Утилизация вышедших из строя соединительных устройств может производиться любым доступным потребителю способом.

## 7 СВИДЕТЕЛЬСТВО О ПРИЕМКЕ

Соединительные устройства, типа соединительные кабели:

\_\_\_\_\_, № партии \_\_\_\_\_, в количестве \_\_\_\_\_ шт.,  
\_\_\_\_\_, № партии \_\_\_\_\_, в количестве \_\_\_\_\_ шт.,  
\_\_\_\_\_, № партии \_\_\_\_\_, в количестве \_\_\_\_\_ шт.,  
\_\_\_\_\_, № партии \_\_\_\_\_, в количестве \_\_\_\_\_ шт.

Изделия изготовлены и приняты в соответствии с обязательными требованиями государственных стандартов, действующей технической документацией и признаны годными для эксплуатации.

Компания оставляет за собой право изменять модели и размеры без уведомления.

Полная техническая информация, чертежи и 3D модели находятся на сайте [www.sensor-com.ru](http://www.sensor-com.ru).

« \_\_\_\_\_ » \_\_\_\_\_ 20..... г. М.П. \_\_\_\_\_  
Дата приемки

**ДЛЯ ЗАМЕТОК**