



ВЫКЛЮЧАТЕЛИ
бесконтактные оптические типа ВБО-У25
Диффузный Тип D

ПАСПОРТ

ВФ.02.087-01 ПС

Российская Федерация, 620057, г. Екатеринбург, ул. Шефская, 62.
Тел./факс: (343) 379-53-60 (многоканальный).
E-mail: sale@sensor-com.ru
www.sensor-com.ru

1 ОБЩИЕ СВЕДЕНИЯ ОБ ИЗДЕЛИИ

1.1 Выключатели бесконтактные оптические (в дальнейшем – выключатели) предназначены для применения в пищевой, легкой и других отраслях промышленности. Используются по всей технологической цепочке, но особенно часто на этапе дозирования, фасовки, счёта и упаковки продукции.

1.2 Выключатели разработаны и производятся в соответствии с требованиями ГОСТ IEC 60947-5-2-2012 (ГОСТ Р 50030.5.2-99) и ТУ4218-003-51824872-2008.

1.3 Выключатели, обнаруживающие объекты, прерывающие или отражающие видимое или невидимое оптическое излучение, и имеющие полупроводниковый коммутационный элемент.

1.4 Выключатели не предназначены для использования в качестве средств измерений.

1.5 Выключатели рассчитаны на непрерывный круглосуточный режим работы.

1.6 Выключатели, питаемые от изолированного источника напряжения постоянного тока, не имеют опасных напряжений и являются электробезопасными в условиях эксплуатации, как оборудование класса III по ГОСТ Р МЭК 536-94.

1.7 Выключатели по принципу действия являются типом D, имеют размещенный в одном корпусе излучатель и приемник. Приемник принимает луч, рассеяно отраженный от объекта воздействия. Полный угол луча излучателя составляет 30-34° (при 50% снижении интенсивности). Объект может перемещаться как вдоль относительной оси, так и под углом к ней.

1.8 Выключатели сохраняют работоспособность при посторонней подсветке не более 5000 лк.

2 КЛАССИФИКАЦИЯ ВЫКЛЮЧАТЕЛЕЙ

2.1 Выключатели подразделяются по следующим признакам:

- по материалу корпуса: пластмассовый;

- по способу подключения: У - встроенный кабель, Р - разъем М12 на корпусе;

- по типу электропитания:

DC (выключатели постоянного тока), работающие при напряжении питания 10-30 В постоянного тока, имеющий транзисторный коммутационный элемент и трех-четырехпроводную схему подключения,

AC/DC (выключатели переменного /постоянного тока), работающие при напряжении питания переменного тока 20-250 В частотой 50 Гц или при напряжении питания постоянного тока 20-35 В, имеющие коммутационный элемент в виде встроенного реле с переключающимся контактом и пятипроводную схему подключения;

- по функции коммутационного элемента:

НО (функция включения) обеспечивает протекание тока нагрузки при обнаружении объекта воздействия и прерывание протекания тока при отсутствии объекта воздействия,

ИЛИ (функция включения-отключения или переключения) является комбинированной функцией, включающей в себя как функцию включения, так и функцию отключения;

- по типу выхода: PNP, NPN, реле.

2.2 Обозначение типоразмеров выключателей и их соответствие характеристикам приведено в Таблице 1. Выпускаемые типоразмеры указаны в каталоге продукции ЗАО «СЕНСОР».

Таблица 1 - Обозначение выключателей и их соответствие основным параметрам

Обозначение типоразмера	Зона чувствительности, мм	Тип выхода и коммутационная функция	Питание
ВБО-У25-80X-1111-СА	100-1000	PNP, НО	DC
ВБО-У25-80X-1113-СА	100-1000	PNP, ИЛИ	DC

ВБО-У25-80Х-1123-СА	100-1000	NPН, ИЛИ	DC
ВБО-У25-80Х-5111-СА	10-400	PNP, НО	DC
ВБО-У25-80Х-5113-СА	10-400	PNP, ИЛИ	DC
ВБО-У25-80Х-5123-СА	10-400	NPН, ИЛИ	DC
ВБО-У25-80У-1273-ЛА	100 - 1000	Реле, ИЛИ	AC/DC
ВБО-У25-80У-3273-Л	10 - 100	Реле, ИЛИ	AC/DC
ВБО-У25-80У-5273-ЛА	10 - 400	Реле, ИЛИ	AC/DC
Примечание. X- способ подключения в соответствии с каталогом продукции: У, Р.			

3 ОСНОВНЫЕ ТЕХНИЧЕСКИЕ ДАННЫЕ

3.1 Основные технические характеристики выключателей постоянного тока.

3.1.1 Номинальное напряжение питания 24 В, при размахе напряжения пульсаций не более 2,4 В.

3.1.2 Диапазон напряжений питания в пределах 10-30 В, при размахе напряжения пульсаций не более 0,1 величины напряжения питания.

3.1.3 Номинальный ток (максимальный ток нагрузки) 200 мА.

3.1.4 Остаточный ток нагрузки не более 0,1 мА.

3.1.5 Падение напряжения на выходе выключателя не более 2 В.

3.1.6 Собственный ток потребления не более 30 мА.

3.1.7 Задержка эксплуатационной готовности не более 50 мс.

3.1.8 Максимальная частота срабатывания 250 Гц.

3.1.9 Дифференциальный ход не более 0,15 зоны чувствительности.

3.2 Основные технические характеристики выключателей переменного/постоянного тока.

3.2.1 Номинальное напряжение питания в пределах 24-220 В AC, 20-30 В DC.

3.2.2 Диапазон напряжений питания в пределах 20-250 В AC, 20-35 В DC.

3.2.3 Максимальный ток нагрузки релейного выхода 3 А (до 250 В AC или до 35 В DC).

3.2.4 Максимальная частота срабатывания выключателя 10 Гц.

3.2.5 Задержка готовности не более 200 мс.

3.2.6 Собственный ток потребления не более 50 мА.

3.2.7 Дифференциальный ход не более 0,15 зоны чувствительности.

3.3 Защита выхода от перегрузок по току:

3.3.1 «Л» и «ЛА» - без защиты.

3.3.2 «СА» - тактовая защита. При перегрузке выхода по току защита прерывает ток через бесконтактный выключатель. Через короткое время защита восстанавливает цепь и, если перегрузка осталась, вновь прерывает ток. Циклы повторяются до устранения перегрузки.

3.4 Выключатели с обозначением «СА» и «ЛА» имеют регулировку чувствительности.

Регулировка чувствительности предназначена для корректировки расстояния срабатывания и выполнена в виде многооборотного переменного резистора, движок которого выведен у исполнения У - со стороны выхода кабеля; у исполнения Р – на корпусе. Последний оборот по часовой стрелке перед щелчком движка многооборотного потенциометра регулировки соответствует наибольшей чувствительности. При вводе выключателя в эксплуатацию рекомендуется произвести регулировку чувствительности для учета оптических свойств объекта воздействия и условий установки с целью обеспечения максимально надежного срабатывания.

Зона чувствительности, указанная в табл.1, приведена для стандартного объекта воздействия - белая бумага с отражающей способностью 90 % размером 200×200 мм.

Надежное срабатывание выключателей гарантируется при регулировке чувствительности не более 10% от номинального значения в состоянии поставки.

Виброустойчивость настройки на номинальное расстояние срабатывания, выполненной изготовителем, обеспечивается с помощью лака НЦ-2144 ТУ 2314-173-49304743-2003.

В случае изменения чувствительности обязательно нанести лак НЦ-2144 (либо аналог) в регулировочное отверстие для исключения изменения расстояния срабатывания в процессе эксплуатации.

3.5 Выключатели имеют светодиодную индикацию выхода. В трёхпроводных выключателях постоянного тока светодиодный индикатор светится в замкнутом состоянии коммутационного элемента, в четырёхпроводных – при замыкании коммутационного элемента НО. В выключателях переменного тока – при замыкании нормально-разомкнутого контакта реле.

3.6 Выключатели включаются в электрическую цепь по проводной схеме (Рис. 1). Соответствие выводов и схема подключения указаны в маркировке выключателя.

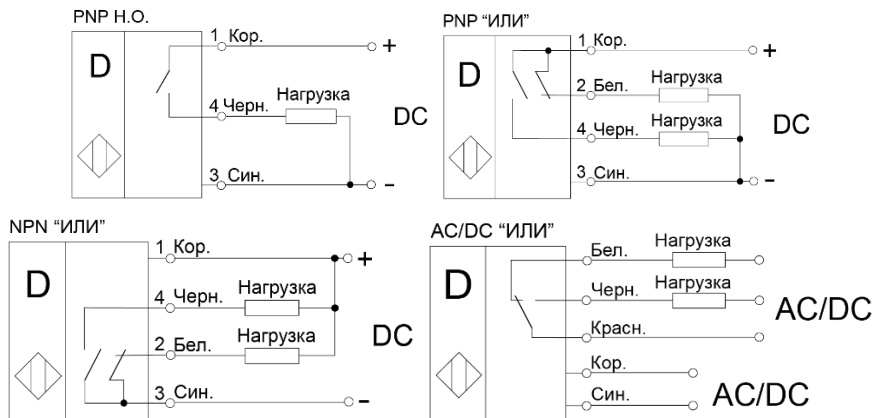


Рисунок 1 - Варианты схем подключения выключателей
(цифрами указаны номера контактов разъема)

4 УСЛОВИЯ ЭКСПЛУАТАЦИИ

4.1 По устойчивости к климатическим воздействиям выключатели соответствуют виду климатического исполнения и категории размещения ВЗ.1а по ГОСТ 15150-69. Выключатели также пригодны для эксплуатации в условиях УХЛЗ.1 в диапазоне температур от минус 25°C до +80°C.

4.2 По устойчивости к внешним воздействующим факторам выключатели соответствуют группе механического исполнения М9 в соответствии с ГОСТ 17516.1-90 по испытаниям на виброустойчивость. По удароустойчивости выключатели с полупроводниковым коммутационным элементом соответствуют ГОСТ IEC 60947-5-2-2012 (ГОСТ Р 50030.5.2-99) и выдерживают воздействие одиночных ударов с пиковым ускорением до 30g. У выключателей с релейным выходом под воздействием удара возможно замыкание контактов реле.

4.3 По электромагнитной совместимости выключатели соответствуют ГОСТ IEC 60947-5-2-2012 (ГОСТ Р 50030.5.2-99).

4.4 Выключатели имеют степень защиты оболочки IP65 по ГОСТ 14254-2015 и ГОСТ 14255-96.

4.5 Рабочее положение выключателей в пространстве – любое.

4.6 Механические нагрузки, возникающие при монтаже выключателей, не должны нарушать целостности корпуса, кабеля и крепежных элементов выключателей. Усилие натяжения кабеля по оси кабельного ввода при монтаже не должно превышать 20-кратного значения диаметра кабеля (в ньютонах и миллиметрах соответственно), но не более 160 Н. Усилие натяжения кабеля в направлении, перпендикулярном оси кабельного ввода, не должно превышать значения 30 Н (3 кгс) в соответствии с ГОСТ IEC 60947-5-2-2012 (ГОСТ Р 50030.5.2-99).

4.7 Запрещается использовать для очистки оптических поверхностей абразивные материалы и растворители.

5 КОМПЛЕКТ ПОСТАВКИ

Комплект поставки на один выключатель содержит:

- выключатель – 1 шт.;
- упаковка – 1 шт.;
- паспорт – 1 шт.

6 ГАРАНТИИ ИЗГОТОВИТЕЛЯ

6.1 Гарантийный срок эксплуатации выключателей – 24 месяца со дня отгрузки изделий.

6.2 Предприятие-изготовитель гарантирует соответствие изделия требованиям ГОСТ ИЕС 60947-5-2-2012 (ГОСТ Р 50030.5.2-99) при соблюдении потребителем условий транспортирования, хранения, монтажа и эксплуатации.

6.3 Предприятие-изготовитель в течение гарантийного срока заменяет вышедшие из строя изделия при соблюдении правил их эксплуатации, транспортирования и хранения. Для осуществления замены неработоспособные выключатели следует вернуть на предприятие-изготовитель для установления причин выхода из строя. Возвращаемые изделия необходимо сопроводить реклаamacией с описанием реальных условий эксплуатации и проявления неисправности.

7 УТИЛИЗАЦИЯ

Материалы и комплектующие изделия, использованные при изготовлении датчиков, не представляют опасности для жизни, здоровья потребителя (пользователя) и не способны причинять вред его имуществу или окружающей среде. Утилизация вышедших из строя выключателей может производиться любым доступным потребителю способом.

8 СВИДЕТЕЛЬСТВО О ПРИЕМКЕ

Изделия изготовлены и приняты в соответствии с обязательными требованиями государственных стандартов, действующей технической документацией и признаны годными для эксплуатации.

Компания оставляет за собой право изменять модели и размеры без уведомления.

Полная техническая информация, чертежи и 3D модели находятся на сайте www.sensor-com.ru

« _____ » _____ 20..... г. М.П. _____
Дата приемки

ДЛЯ ЗАМЕТОК

ДЛЯ ЗАМЕТОК

ДЛЯ ЗАМЕТОК