



**Емкостные моноблочные датчики контроля уровня серии ДНЕ-17
с дискретным выходом и питанием 24 В DC**

**Руководство по эксплуатации
ДН.01.029-05 РЭ**

Российская Федерация, 620057, г. Екатеринбург, ул. Шефская, 62.

Тел./факс: (343) 379-53-60 (многоканальный).

E-mail: sale@sensor-com.ru

www.sensor-com.ru

Руководство по эксплуатации (РЭ) является объединенным эксплуатационным документом и предназначено для ознакомления с конструкцией, изучения правил эксплуатации (использования по назначению), технического обслуживания, хранения и транспортирования моноблочного датчика уровня постоянного напряжения питания, имеющего релейный выход (далее – релейный датчик ДНЕ, датчик серии ДНЕ-17). РЭ содержит сведения, удостоверяющие гарантированные изготовителем значения основных параметров и характеристик.

1 ОПИСАНИЕ И РАБОТА

1.1 Назначение

1.1.1 Датчики уровня ДНЕ предназначены для дискретного контроля уровня сыпучих и жидких веществ, в технологических и товарных резервуарах, силосах, бункерах и т.п. стационарных установках.

1.1.2 Датчик серии ДНЕ-17 содержит два реле, каждое из которых включается при достижении контролируемым веществом запрограммированного уровня. Датчики ДНЕ изготавливаются в соответствии с требованиями ТУ4218-012-51824872-2022. Датчики ДНЕ не являются средством измерения

1.1.3 Формат обозначения датчика приведен в табл. 1

Таблица 1

№ позиции	1	2	3	4	5	6	7	8	9	10	11
Пример обозначения	ДНЕ	-	3	В	100	-	1	17	К	4	4

Образец записи: ДНЕ-3В100-117К44

Содержание позиций обозначения датчика приведено в табл. 2

Таблица 2

№ позиции	Возможные знаки	Значение	Примечание
1	ДНЕ	Датчик наполнения емкостный	
3	3	Моноблочное исполнение для диэлектрических веществ	Диапазон 1: относ. диэлектр. проницаемость вещества от 1,5 до 10
	4	Моноблочное исполнение для электропроводящих веществ	Диапазон 2: относ. диэлектр. проницаемость вещества более 10
4	Г	Неизолированный гибкий чувствительный элемент (ЧЭ)	Оцинкованный трос диаметром 8 мм, длиной от 2 до 30 м гальванически связанный с грузом.
	Д	Изолированный гибкий чувствительный элемент	Трос диаметром 8 мм, длиной от 2 до 30 м во фторопластовой трубке (при длине более 10 м трубка составная) с грузом, изолированным от троса
	В	Изолированный гибкий чувствительный элемент для жидкостей	Трос диаметром 8 мм, длиной от 2 до 16 м во фторопластовой трубке с грузом, изолированным от троса
	С	Неизолированный жесткий чувствительный элемент	Труба диаметром 15 мм, длиной от 0,2 до 2 м из нержавеющей стали 12Х18Н10Т
	Т	Изолированный жесткий чувствительный элемент	Труба диаметром 15 мм длиной от 0,2 до 2 м из нержавеющей стали 12Х18Н10Т во фторопластовой трубке
	К	Двухэлектродный коаксиальный неизолированный чувствительный элемент для жидкостей.	Центральный электрод (труба диаметром 15 мм из нержавеющей стали 12Х18Н10Т) находится в трубе диаметром 42,4 мм из нержавеющей стали 12Х18Н10Т. Диапазон длины от 0,2 до 2 м.

4	Н	Двухэлектродный коаксиальный изолированный чувствительный элемент для жидкостей.	Изолированный центральный электрод (труба диаметром 15 мм из нержавеющей стали 12Х18Н10Т во фторопластовой трубке) находится в трубе диаметром 42,4 мм из нержавеющей стали 12Х18Н10Т. Диапазон длины от 0,2 до 2 м
5	от 002 до 300	Длина чувствительного элемента в дециметрах	Диапазон значений зависит от вида чувствительного элемента
7	1	Резьба узла крепления G 1 ^{1/2} .	Для всех видов чувствительных элементов
8	17	Номер серии	Питание 24 В DC. Два выходных реле и аналоговый выход 0-10 В.
9	К	Корпус без радиатора	Исполнение корпуса
	Т	Корпус с радиатором охлаждения	
10	3	Сталь 06ХН28МДТ с фторопластовыми уплотнениями (для ЧЭ видов В и Т)	Материал узла крепления датчика
	4	Сталь 12Х18Н10Т с фторопластовыми уплотнениями	
11	0	Без груза (для ЧЭ видов С, Т, К, Н)	Наличие и материал груза
	3	Груз из стали 06ХН28МДТ с фторопластовыми уплотнениями (для вида В)	
	4	Груз из стали 12Х18Н10Т с фторопластовыми уплотнениями	

Примечание – Выпускаемые типоразмеры указаны в каталоге продукции

1.1.4 Рекомендации по выбору вида корпуса, материала груза и узла крепления датчика представлены в табл. 3

Таблица 3

Номер позиции обозначения по табл. 2	Знак	Область применения
9	К	вещество с температурой от минус 55°С до +80°С (максимальная температура присутствует более 30 мин)
	Т	вещество с температурой от минус 55°С до +150°С
10, 11	1	сухое неагрессивное вещество с температурой от минус 55°С до +120°С
	2	вода или влажное неагрессивное вещество с температурой от минус 55°С до + 120°С
		пищевые продукты с температурой от минус 55°С до + 120°С
	3	сильноагрессивное вещество
		слабоагрессивное вещество
		вещество с температурой от минус 55°С до + 150°С
4	вещество с температурой от минус 55°С до + 150°С	
	пищевые продукты с температурой от минус 55°С до + 150°С	

1.2 Технические характеристики

Технические характеристики датчика **серии ДНЕ-17** приведены в таблице 4.

Таблица 4

Материал корпуса	алюминий
Подключение	клеммная колодка
Резьба соединительного узла	G 1 ^{1/2}
Длина ЧЭ в зависимости от вида:	от 2 до 30 м (Г, Д); от 2 до 20 м (В); от 0,2 до 2 м (С, Т, К, Н)
Номинальное напряжение питания, В	24 DC
Рабочий диапазон напряжения питания, В	18...36 DC
Ток потребления при 24В DC, мА	≤100

Защита от переполсовки Упит.	есть
Тип коммутационного элемента	реле
Максимальный ток коммутационного элемента	3 А
Максимальное коммутируемое напряжение	250 В АС или 125 В DC
Время отклика (время установления текущего измеренного значения уровня), мс, не более	1000
Электрическая прочность изоляции ДНЕ: Ток утечки между клеммами питания 18-36В (+Us, -Us) и корпусом ДНЕ при испытательном напряжении 500В АС в течение 1мин. не более, мА.	2
Электрическая прочность изоляции ДНЕ: Ток утечки между клеммами питания 18-36В (+Us, -Us) и клеммами реле при испытательном напряжении 1500В АС в течение 1мин. не более, мА.	2
Количество уровней, регистрируемых с помощью реле	2 (при длине ЧЭ более 1 м) 1 (при длине ЧЭ менее 1 м)
Время задержки срабатывания или отпускания реле, с	0 - 120 (выбирается пользователем)
Точность установки времени задержки срабатывания или отпускания реле,с	±1
Температура окружающей среды для корпуса, °С	от минус 40 до +60
Температура контролируемой среды, °С	от минус 55 до + 150
Степень защиты по ГОСТ 14254-2015 (IEC 60529:2013)	IP67 (для корпуса); IP68 (для ЧЭ)
Максимальное давление в контролируемом объеме	20 атм

1.3 Устройство и работа

1.3.1 Емкостной датчик уровня ДНЕ состоит из чувствительного элемента (ЧЭ) различных конструктивных исполнений и корпуса с крышкой, внутри которого расположен электронный модуль. Корпус имеет гермоввод и винт для заземления.

Для устойчивой работы датчика уровня ДНЕ необходимо соединить (кроме ЧЭ вида К и Н) отдельным проводником, используя винт для заземления, корпус ДНЕ:

- а) со стенкой резервуара (если она металлическая);**
- б) с дополнительным электродом (если резервуар из пластмассы, бетона и другого непроводящего материала).**

1.3.2 Под крышкой расположены элементы управления и индикации:

- OLED индикатор
- Четыре кнопки: «М», «Н», «↑», «↓».
- Клеммная колодка для подключения внешних цепей АСУ и питания

1.3.3 Принцип действия ДНЕ основан на измерении электрической емкости между ЧЭ и корпусом резервуара. При достижении определенных уровней (заложенных пользователем) переключаются дискретные релейные выходы.

1.3.4 Внешний вид и габаритные размеры датчиков ДНЕ приведены на Рис.1.

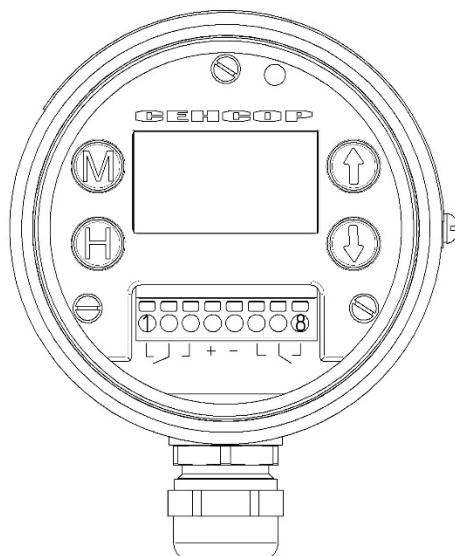
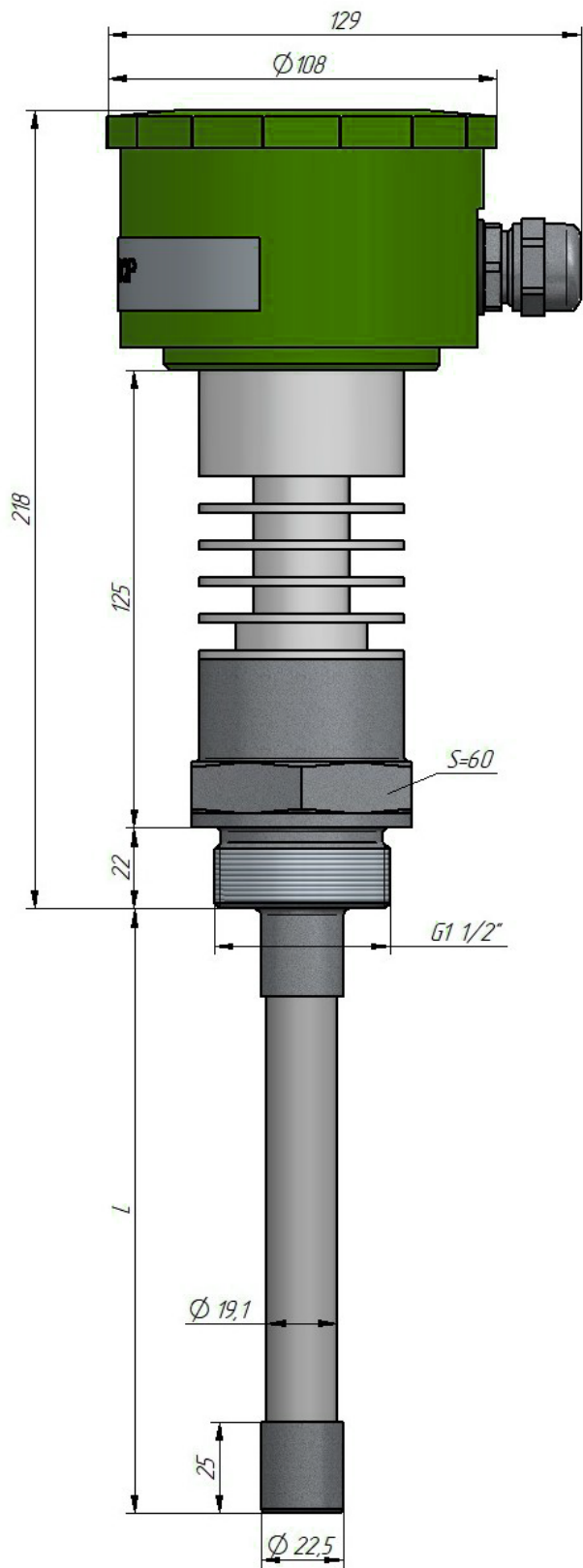
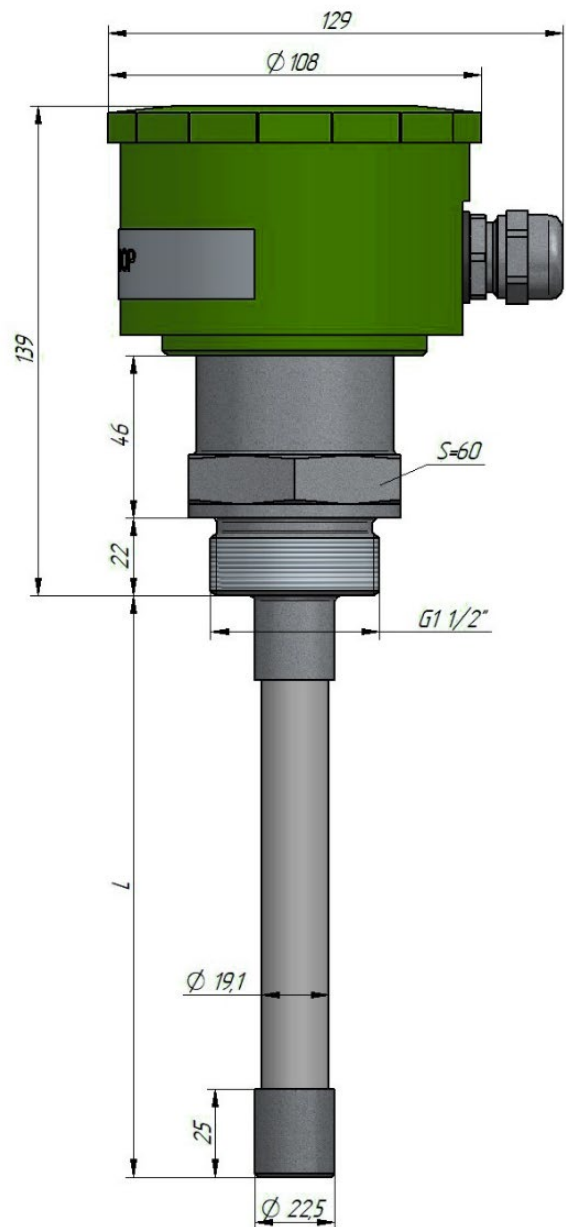


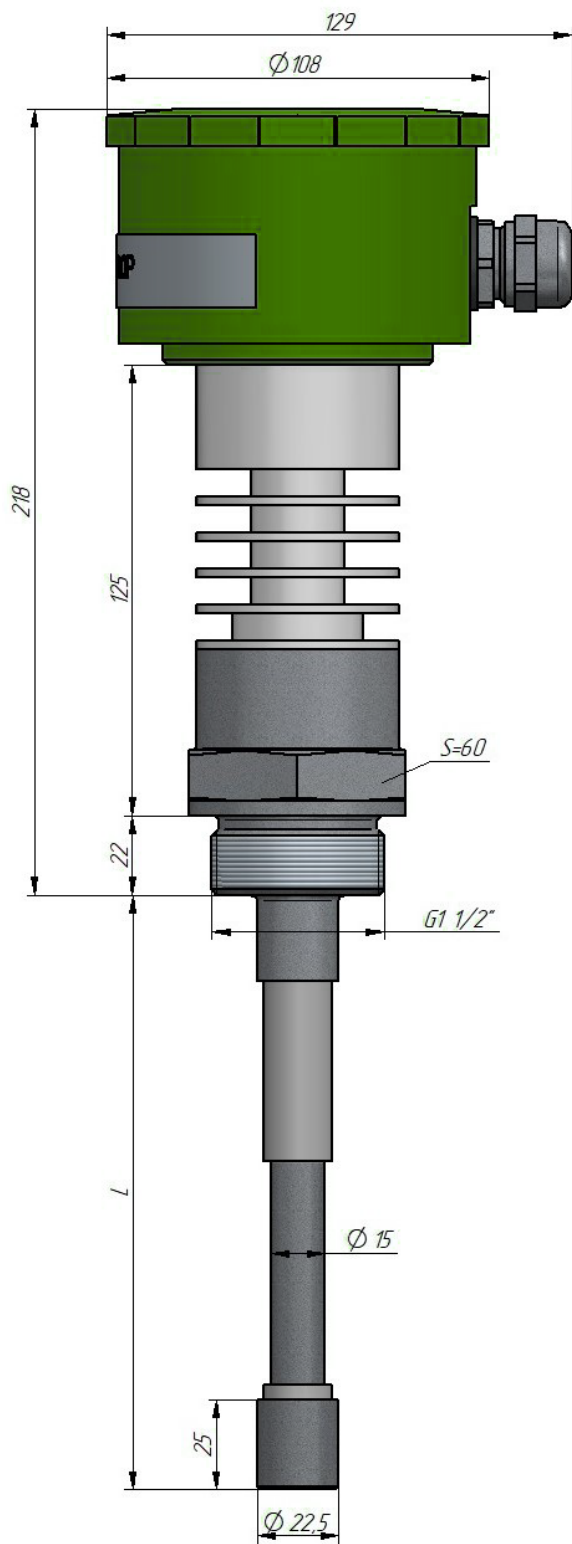
Рисунок 1а – Вид датчика изнутри



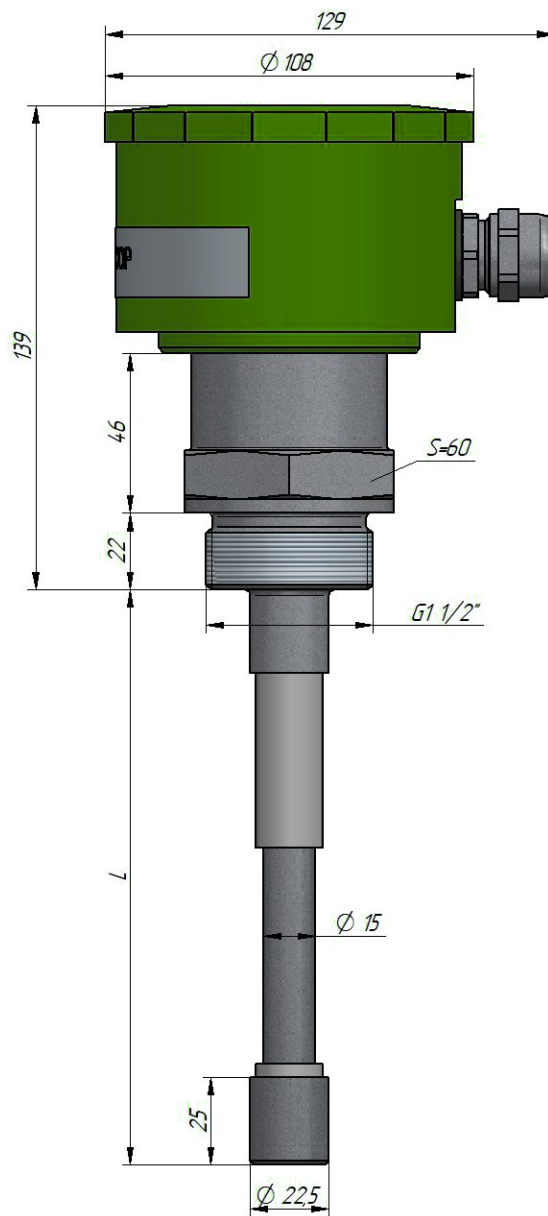
ДНЕ-хТ(002...020)-117Тх0
 Рис. 16. Жесткий изолированный ЧЭ типа «Т» с радиатором



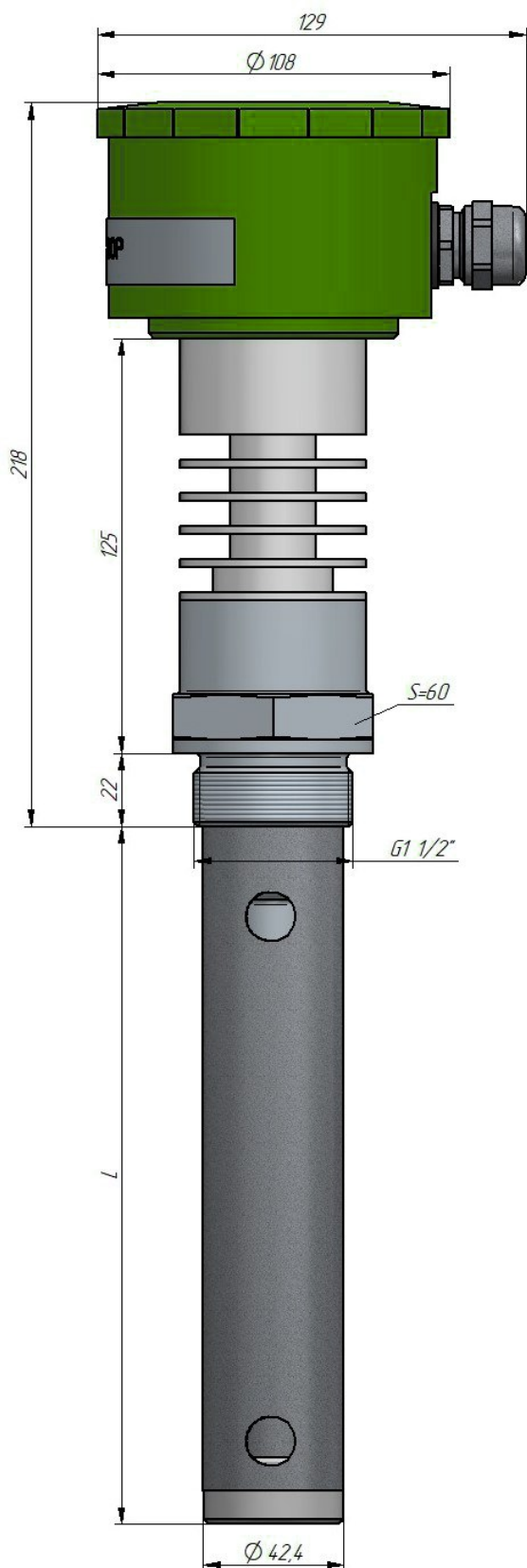
ДНЕ-хТ(002...-020)-117Кх0
 Рис. 1в. Жесткий изолированный ЧЭ типа «Т» без радиатора



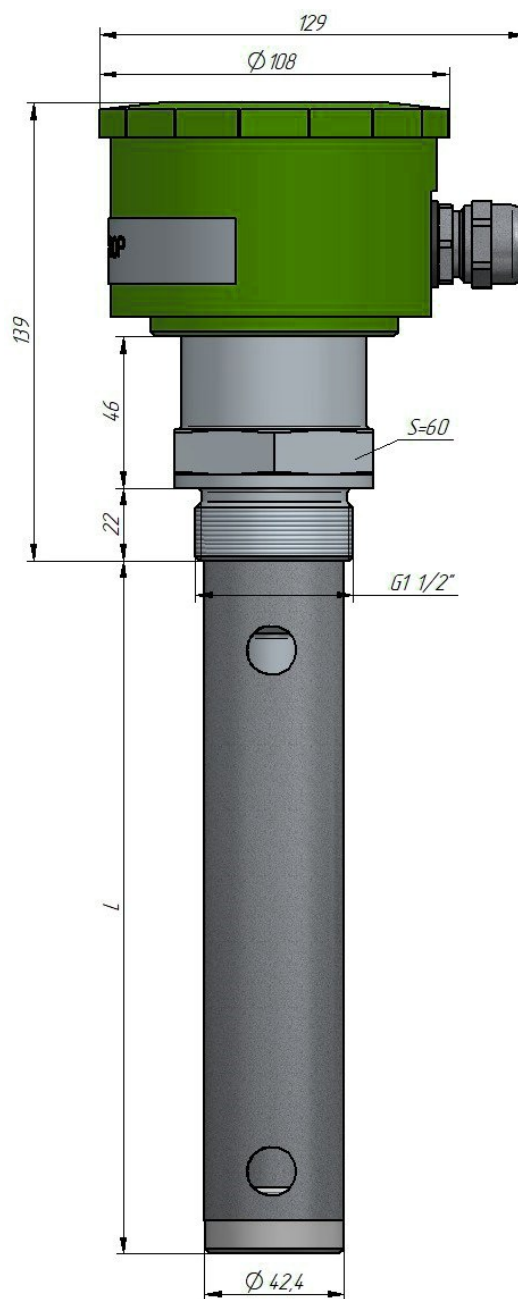
ДНЕ-хС(002...020)-117Тх0
 Рис. 1г. Жесткий неизолированный ЧЭ типа «С» с радиатором



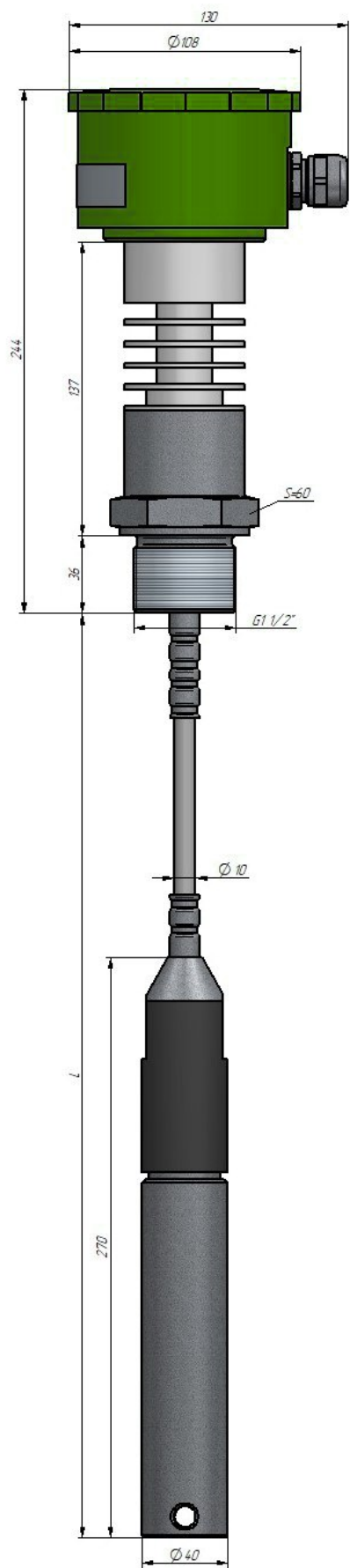
ДНЕ-хС(002...-020)-117Кх0
 Рис. 1д. Жесткий неизолированный ЧЭ типа «С» без радиатора



ДНЕ-хК(002...020)-117Тх0
 ДНЕ-хН(002...020)-117Тх0
 Рис. 1е. Коаксиальный ЧЭ типа «К» или «Н» с радиатором

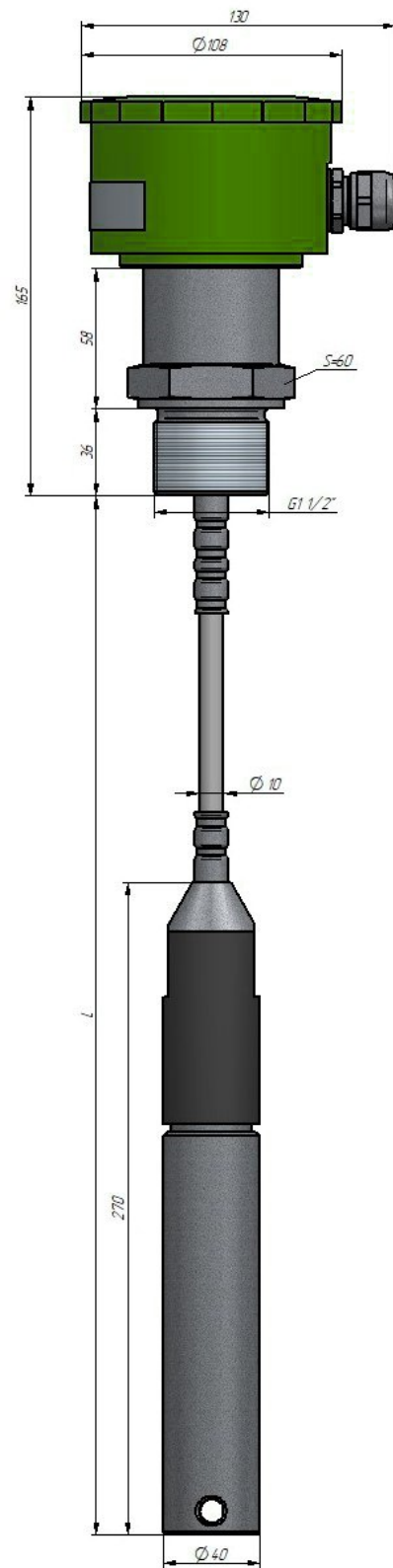


ДНЕ-хК(002...-020)-117Кх0
 ДНЕ-хН(002...-020)-117Кх0
 Рис. 1ж. Коаксиальный ЧЭ типа «К» или «Н» без радиатора



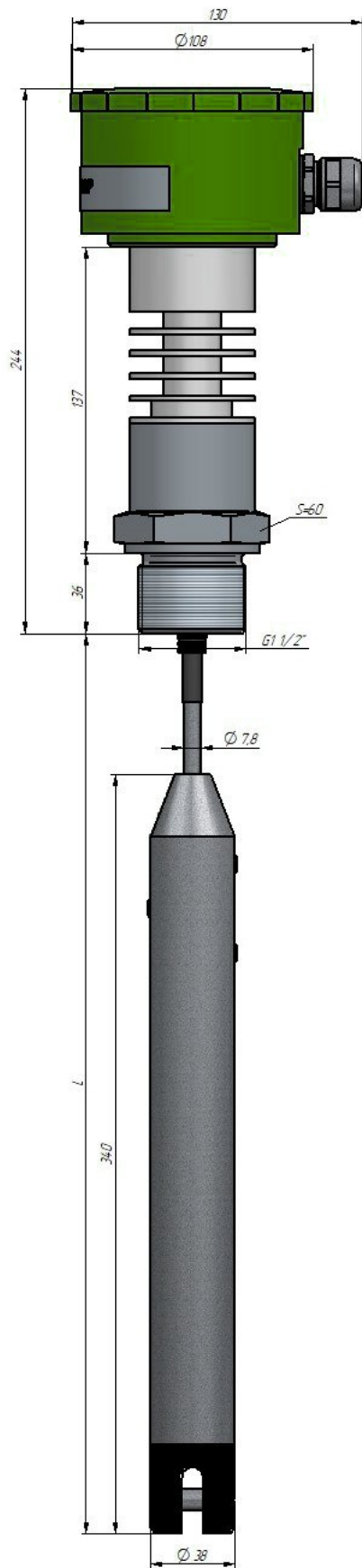
ДНЕ-хВ(02...100)-117Тхх

Рис. 1з. Изолированный гибкий ЧЭ для жидкости типа «В» с радиатором

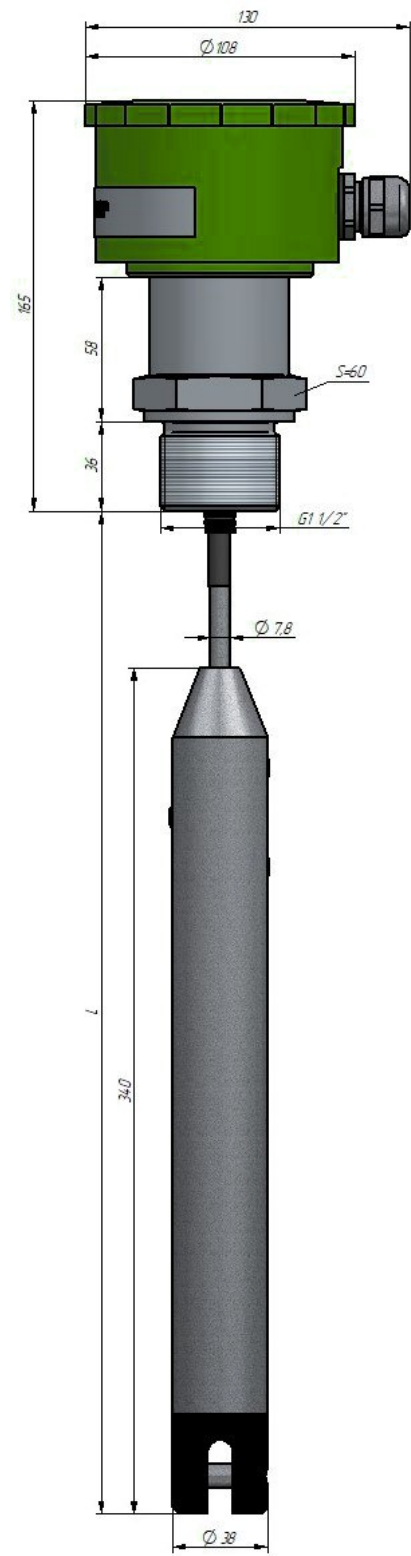


ДНЕ-хВ(020...-100)-117Кхх

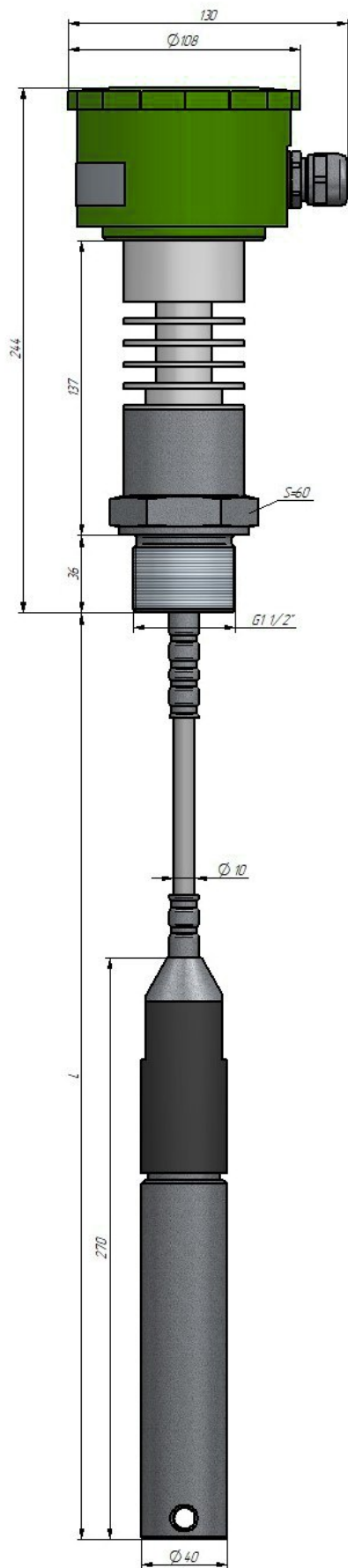
Рис. 1и. Изолированный гибкий ЧЭ для жидкости типа «В» без радиатора



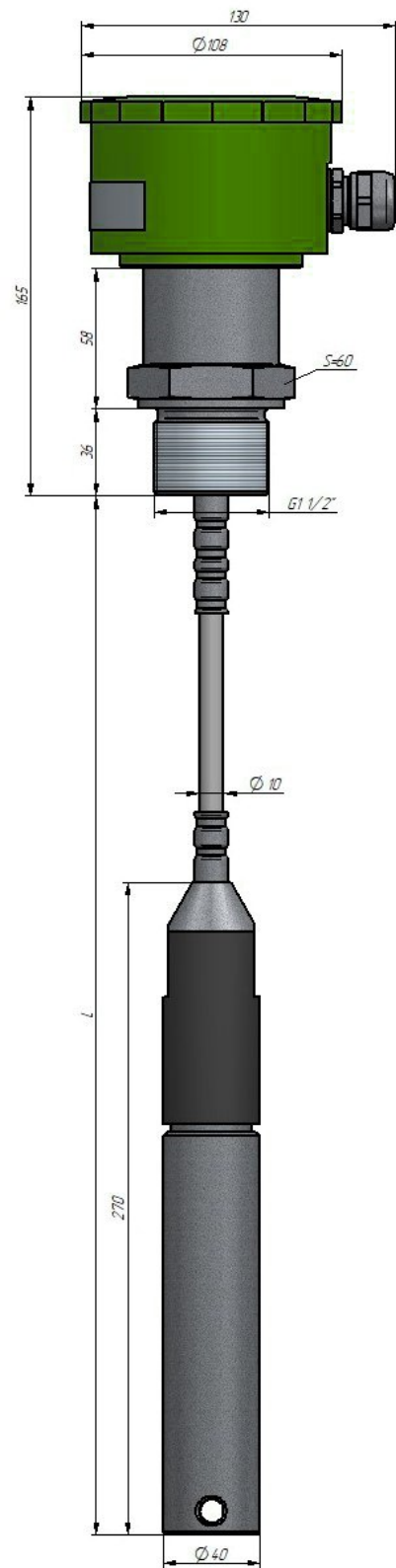
ДНЕ-хГ(020...300)-117Тхх
Рис. 1к. Неизолированный гибкий ЧЭ
типа «Г» с радиатором



ДНЕ-хГ(020...-300)-117Кхх
Рис. 1л. Неизолированный гибкий ЧЭ
типа «Г» без радиатора



ДНЕ-хД(020...300)-117Тхх
 Рис. 1м. Изолированный гибкий ЧЭ
 типа «Д» с радиатором



ДНЕ-хД(020...-300)-117Кхх
 Рис. 1н. Изолированный гибкий ЧЭ
 типа «Д» без радиатора

1.3.5 Схема электрическая подключений датчика ДНЕ приведена на Рис. 2

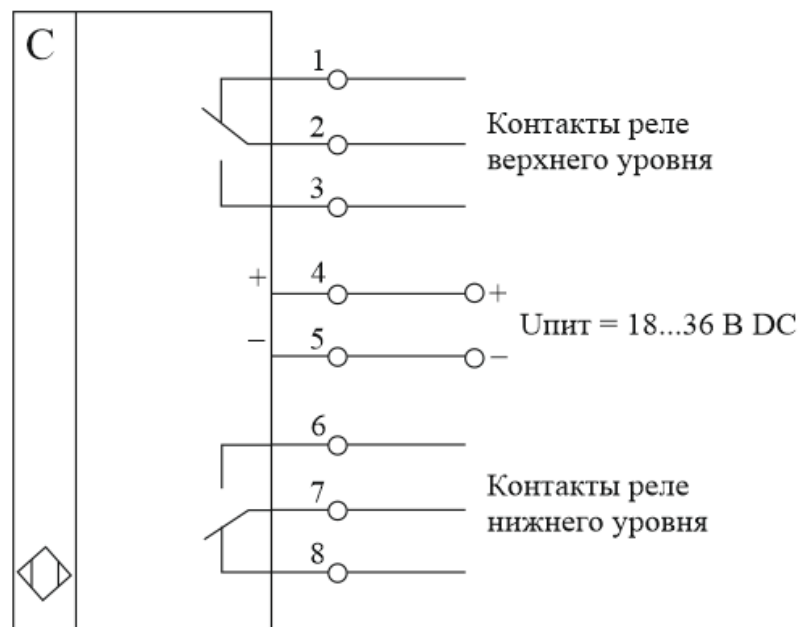


Рис.2 – схема подключения ДНЕ

1.3.6 При температуре контролируемого вещества выше 80°C рекомендуется использовать исполнение с радиатором охлаждения. Радиатор позволяет уменьшить влияние горячего резервуара на электронику датчика. Решение об использовании радиатора следует принимать, учитывая конкретные условия охлаждения корпуса ДНЕ (открытый воздух или закрытое помещение, скорость движения воздуха и т.п.). Радиатор увеличивает высоту корпуса на 79 мм. Внешний вид исполнения с радиатором показан на рис. 1.

2 ИСПОЛЬЗОВАНИЕ ПО НАЗНАЧЕНИЮ

2.1 Подготовка к использованию

2.1.1 Внешним осмотром проверить комплектность датчика уровня, убедиться в отсутствии механических повреждений датчика уровня.

Внимание, при использовании датчика в контакте с пищевыми продуктами необходимо произвести дезинфекцию чувствительного элемента.

2.1.2 Монтаж прибора должен производиться с учетом требований гл. Э3.2 «Правил технической эксплуатации электроустановок потребителей» (ПТЭ), «Правил техники безопасности при эксплуатации электроустановок потребителей» (ПТБ), действующих строительных норм и правил Госстроя России (СНиП), правил Госгортехнадзора России, а также настоящего руководства.

2.1.3 Перед установкой датчика уровня необходимо удалить технологические заглушки из кабельных вводов датчика.

2.1.4 Датчик ДНЕ устанавливается на резервуаре в резьбовое гнездо и, при необходимости, уплотняется прокладкой. Чувствительный элемент при этом должен располагаться вертикально. Допускается наклонное расположение чувствительного элемента при условии его дополнительного крепления.

2.1.5 Расстояние между чувствительным элементом и стенкой резервуара должно быть таким, чтобы исключалась возможность зависания сыпучей контролируемой среды после опорожнения резервуара, а также соприкосновение чувствительного элемента со стенками или дном при движении среды. Практически расстояние 200-500мм достаточно для всех случаев.

2.1.6 Для исключения возможных механических повреждений чувствительного элемента за счет интенсивного движения жидкой контролируемой среды рекомендуется предусматривать

закрепление чувствительного элемента через изоляторы или окружать его демпфирующим устройством в виде сетки, перфорированной трубы диаметром не менее 100 мм и т. п.

2.1.7 Металлический резервуар должен иметь соединение с заземляющим контуром.

У неметаллических резервуаров необходимо предусматривать дополнительный электрод в виде металлической пластины, полосы шириной не менее 0,2м, расположенный параллельно чувствительному элементу на расстоянии 0,2 – 1м и соединенный с корпусом датчика.

Дополнительный электрод можно располагать вне резервуара вдоль его поверхности.

Для датчиков с коаксиальной конструкцией чувствительного элемента (вид Н, К) дополнительный электрод не требуется.

2.1.8 Подключение датчика уровня осуществляется посредством клеммных блоков, расположенных на печатных платах (рис.1) кабелем с медными жилами сечением до 0,35 мм². Уплотнение гермоввода предназначено для кабеля с наружным диаметром 10-11 мм. При использовании кабеля с меньшим диаметром следует заменить уплотнение в гермовводе.

Например, для кабеля с наружным диаметром 6 мм в качестве уплотнения можно использовать отрезок вакуумной трубки длиной 24 мм, с внутренним диаметром 6 мм и с толщиной стенки 6 мм. Чтобы получить доступ к клеммным блокам, необходимо снять крышку корпуса.

2.1.9 После окончания работ по размещению и монтажу кабеля следует установить на место крышку корпуса, проверив наличие уплотнения.

Подсоединение датчика уровня должно производиться при отключенном напряжении питания.

2.2 Использование датчика уровня

2.2.1 Отображение информации. Датчики ДНЕ имеют OLED- индикатор, расположенный под крышкой, который выводит информацию о уровне заполнения ёмкости и о состоянии выходных реле (рис. 3).



Рис.3 – Основное меню. Отображение информации об уровне заполнения и о состоянии реле

2.2.2 Перед началом работы необходимо откалибровать датчик уровня, т.е. запрограммировать минимальный и максимальный уровень. Калибровка осуществляется после монтажа датчика уровня ДНЕ на объекте. Калибровка производится при поданном напряжении питания ДНЕ. Калибровка осуществляется с помощью кнопок «М», «Н», «↑», «↓» (см. рис. 1а)

2.2.3 Программирование (калибровка) минимального уровня – 0%.

- Заполнить ёмкость материалом до уровня, который необходимо запомнить, как минимальный (0%) уровень;
- Находясь в основном меню (меню, в котором отображается уровень заполнения резервуара), нажать кнопку «Н». Откроется меню калибровки;
- Нажимая кнопку «↑», «↓» выбрать «min 0%»;
- Нажать кнопку «Н». На экране на 1 сек. отобразится надпись «Уровень установлен» сигнализирующий о записи текущего уровня в качестве минимального «0%».
- Нажать кнопку «М» для выхода обратно в основное меню

Подробнее процесс программирования (калибровки) минимального уровня отображен на рисунке 4.

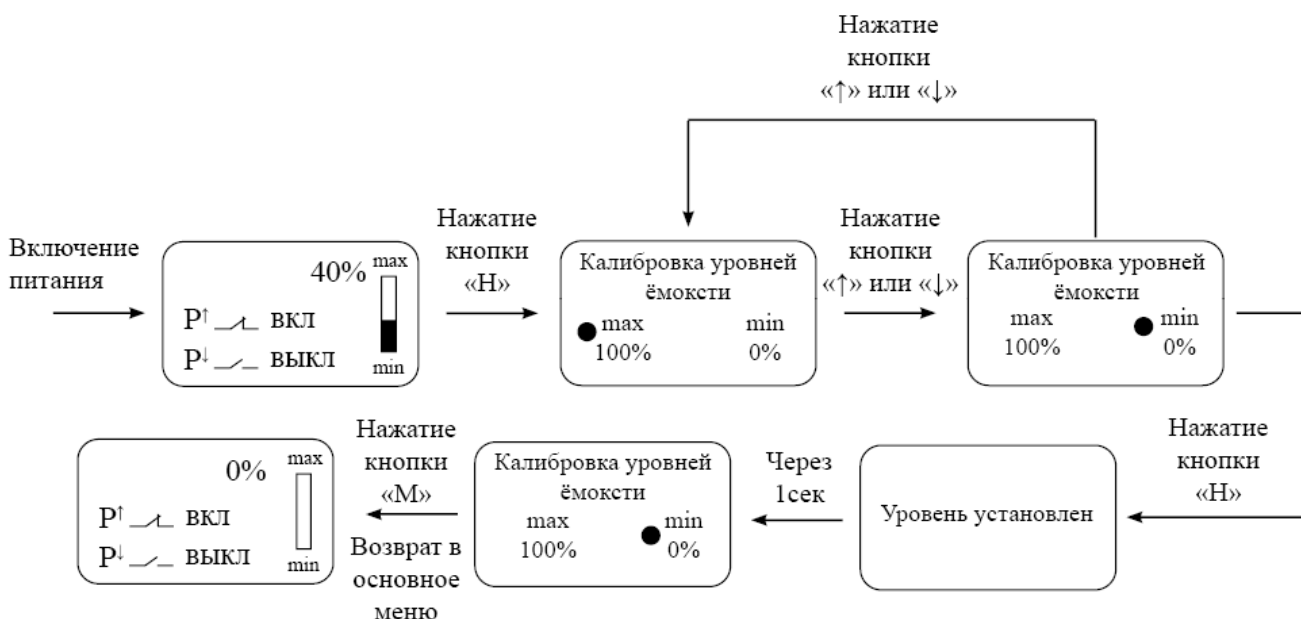


Рис. 4 – программирование минимального (0%) уровня

2.2.4 Программирование (калибровка) максимального уровня – 100%.

- Заполнить ёмкость материалом до уровня, который необходимо запомнить, как максимальный (100%) уровень;
- Находясь в основном меню (меню, в котором отображается уровень заполнения резервуара), нажать кнопку «H». Откроется меню калибровки;
- Нажимая кнопку «↑», «↓» выбрать «max 100%»;
- Нажать кнопку «H». На экране на 1 сек. отобразится надпись «Уровень установлен» сигнализирующей о записи текущего уровня в качестве максимального «100%».
- Нажать кнопку «M» для выхода обратно в основное меню.

Подробнее процесс программирования (калибровки) минимального уровня отображен на рисунке 5.

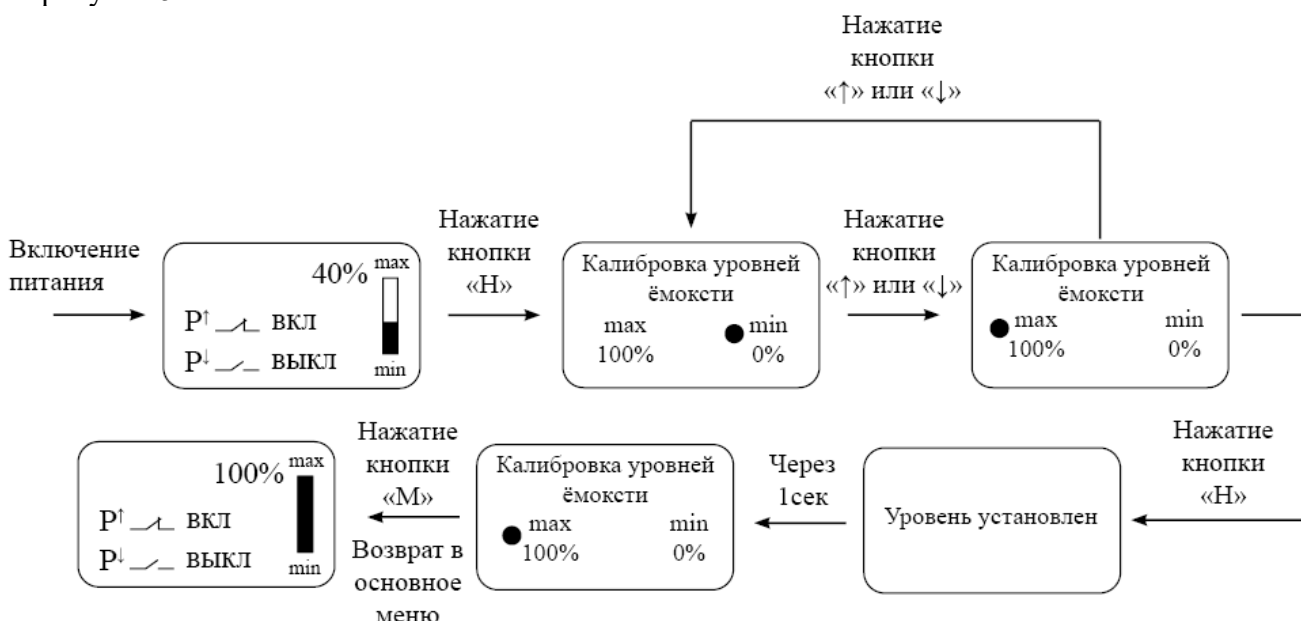


Рис. 5 – программирование максимального (100%) уровня

2.2.5 Выбор режима работы ДНЕ

Датчик ДНЕ имеет четыре режима работы:

- Однопороговый;
- Двухпороговый;
- Режим наполнения резервуара;
- Режим наполнения резервуара с самодиагностикой.

Режим работы выбирается с помощью кнопок «М», «Н», «↑», «↓». Реле датчика предназначены для регистрации достижения контролируемой средой определенных уровней (зависит от выбранного режима).

В дальнейшем «**Реле включено**» - означает, что на катушку реле подано напряжение.

В этом состоянии нормально-открытый (НО) контакт – замкнут, а нормально-закрытый (НЗ)-разомкнут;

«**Реле выключено**» – означает, что на катушку реле не подано напряжение. В этом состоянии нормально открытый (НО) контакт – разомкнут, а нормально замкнутый (НЗ) – замкнут.

Такое же состояние контактов реле и в **отсутствии напряжения питания** – реле в данном случае «**ВЫКЛЮЧЕНО**».

2.2.6 Однопороговый режим

Данный режим предназначен для определения достижения уровня материала одного, предельного уровня. В данном режиме реле верхнего уровня (далее «**Р↑**») и реле нижнего уровня (далее «**Р↓**») работают противофазно (табл.5, рис.6).

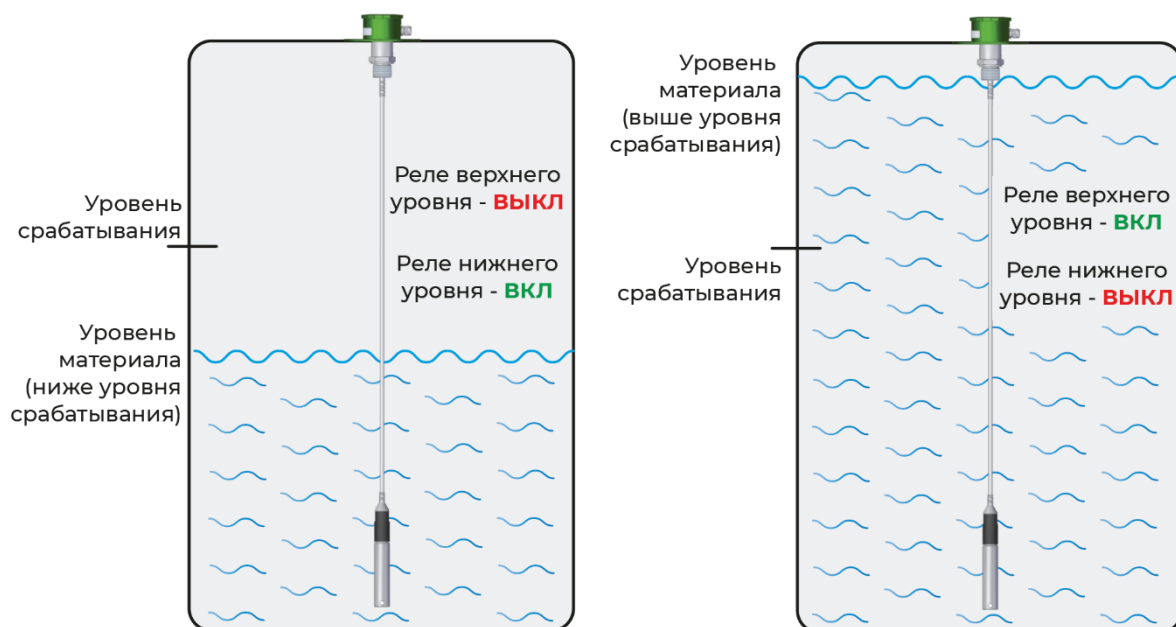


Рис.6 – Состояние реле **Р↑** и **Р↓** в однопороговом режиме

Таблица 5

Уровень материала в резервуаре	Состояние реле верхнего уровня P↑	Состояние реле нижнего уровня P↓
Ниже уровня срабатывания	ВЫКЛ	ВКЛ
Выше уровня срабатывания	ВКЛ	ВЫКЛ

Для включения однопорогового режима работы необходимо:

- Находясь в основном меню (меню, в котором отображается уровень заполнения резервуара), нажать кнопку «М». Откроется выбора режима работы;
- Нажимая кнопки «↑», «↓» выбрать «Однопороговый режим»;
- Нажать кнопку «Н»;
- Нажимая кнопки «↑», «↓» выбрать точку срабатывания (от 0 до 100%);

Примечание: Точка срабатывания будет рассчитана, опираясь на минимальный (0%) и максимальный (100%) уровень, который был откалиброван в п.2.2.3 и п.2.2.4.

- Нажать кнопку «Н»;
- Нажимая кнопку «↑», «↓» выбрать время задержки срабатывания (от 0 до 120 сек.);
- Нажать кнопку «Н»;
- Нажимая кнопку «↑», «↓» выбрать время задержки отпуская (от 0 до 120 сек.);
- Нажать кнопку «Н» для выхода обратно в основное меню.

Примечание: Нажатие кнопки «М» в любой момент возвращает обратно в основное меню.

Подробнее процесс выбора и настройки однопорогового режима отображен на рисунке 7.

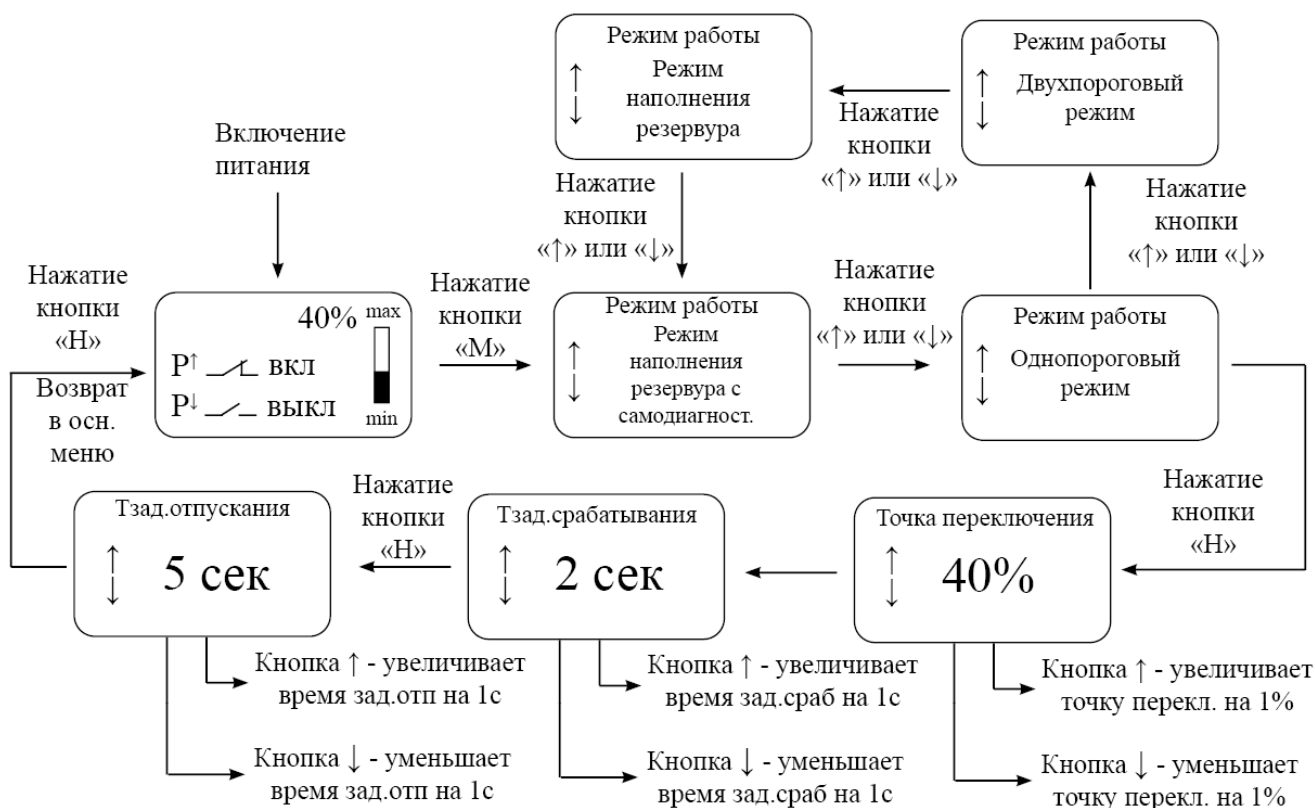


Рис.7 – Выбор и настройка однопорогового режима работы.

2.2.7 Двухпороговый режим

Данный режим предназначен для независимого определения достижения предельного нижнего или предельного верхнего уровней (табл. 6, рис. 8).

Реле нижнего уровня $P\downarrow$ срабатывает при уменьшении уровня материала, ниже предельного нижнего уровня. Сигнализирует что в процессе опустошения резервуара, уровень упал ниже предельного.

Реле верхнего уровня $P\uparrow$ срабатывает при увеличении уровня материала выше предельного верхнего уровня. Сигнализирует о том, что в процессе наполнения резервуара, уровень поднялся выше предельного.

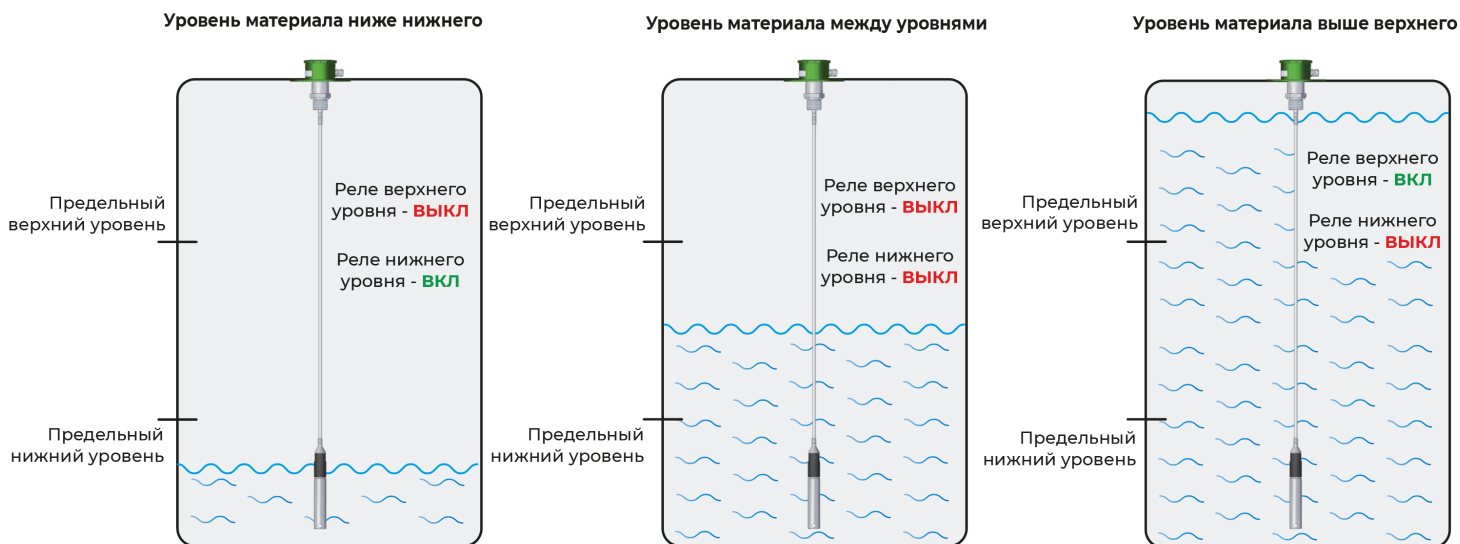


Рис.8 – Состояние реле $P\uparrow$ и $P\downarrow$ в двухпороговом режиме

Таблица 6

Уровень материала в резервуаре	Состояние реле верхнего уровня $P\uparrow$	Состояние реле нижнего уровня $P\downarrow$
Ниже предельного нижнего уровня	ВЫКЛ	ВКЛ
Между верхним и нижним предельными уровнями	ВЫКЛ	ВЫКЛ
Выше предельного верхнего уровня	ВКЛ	ВЫКЛ

Для включения двухпорогового режима работы необходимо:

- Находясь в основном меню (меню, в котором отображается уровень заполнения резервуара), нажать кнопку «М». Откроется выбора режима работы;
- Нажимая кнопки « \uparrow », « \downarrow » выбрать «Двухпороговый режим»;
- Нажать кнопку «Н»;
- Нажимая кнопки « \uparrow », « \downarrow » выбрать предельный нижний уровень (от 0 до 100%);

Примечание: Уровень будет рассчитан, опираясь на минимальный (0%) и максимальный (100%) уровень, который был откалиброван в п.2.2.3 и п.2.2.4.

- Нажать кнопку «Н»;
- Нажимая кнопки « \uparrow », « \downarrow » выбрать предельный верхний уровень (от 0 до 100%);

Примечание: верхний предельный уровень должен быть на 5% больше нижнего предельного уровня. В случае если пользователь устанавливает верхний уровень меньше требуемого, датчик ДНЕ установит верхний уровень автоматически равным: нижний предельный уровень + 5%.

Пример: Нижний предельный уровень = 20%. Пользователь устанавливает верхний предельный уровень <25%. Датчик ДНЕ в качестве верхнего уровня запомнит 25%.

- Нажать кнопку «Н»;
- Нажимая кнопку «↑», «↓» выбрать время задержки срабатывания реле нижнего уровня P↓ (от 0 до 120 сек.);
- Нажать кнопку «Н»;
- Нажимая кнопку «↑», «↓» выбрать время задержки отпускания реле нижнего уровня P↓ (от 0 до 120 сек.);
- Нажать кнопку «Н»;
- Нажимая кнопку «↑», «↓» выбрать время задержки срабатывания реле верхнего уровня P↑ (от 0 до 120 сек.);
- Нажать кнопку «Н»;
- Нажимая кнопку «↑», «↓» выбрать время задержки отпускания реле верхнего уровня P↑ (от 0 до 120 сек.);
- Нажать кнопку «Н» для выхода обратно в основное меню.

Примечание: Нажатие кнопки «М» в любой момент возвращает обратно в основное меню.

Подробнее процесс выбора и настройки однопорогового режима отображен на рисунке 9.

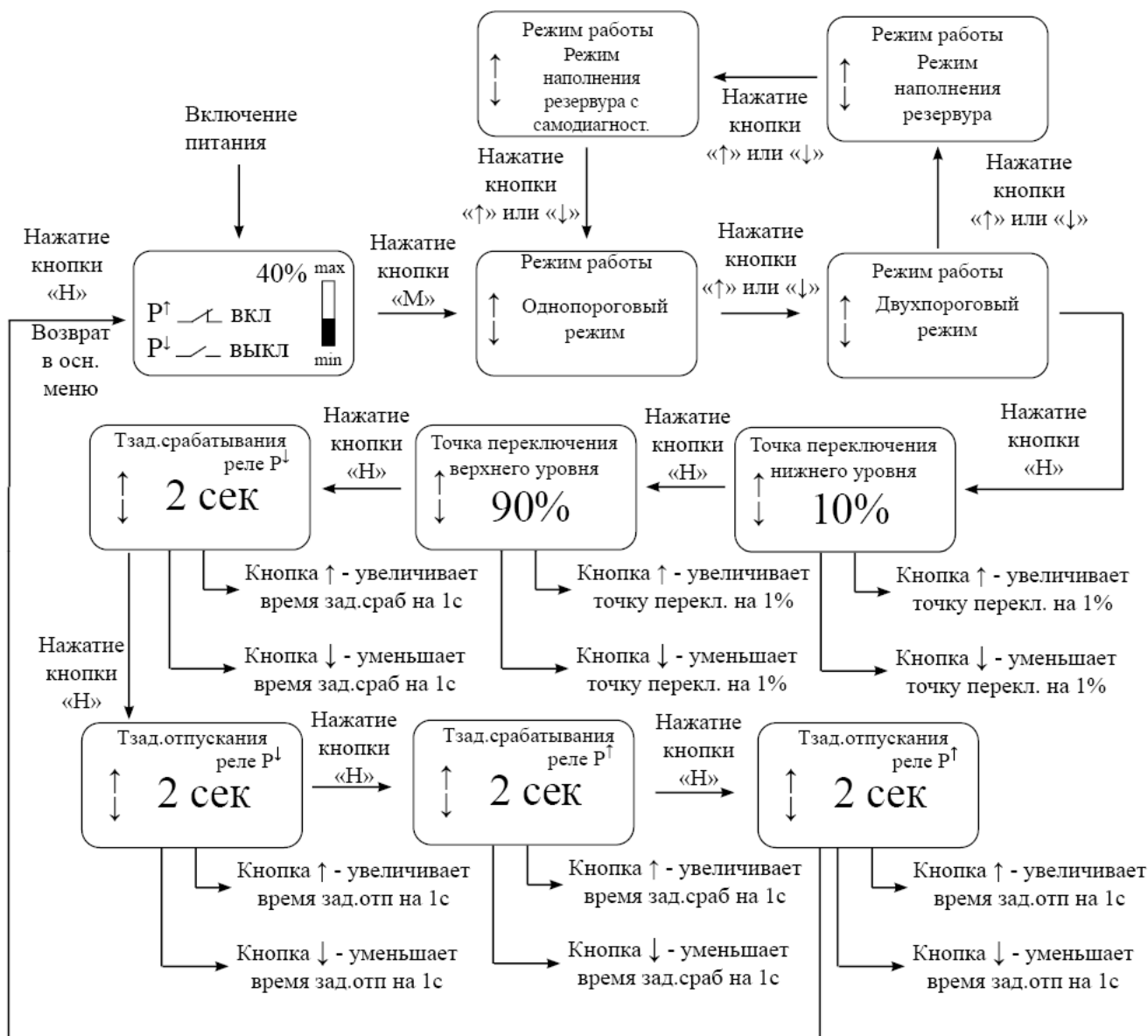


Рис.9 – Выбор и настройка двухпорогового режима работы.

2.2.8 Режим наполнения резервуара («Программируемое окно»)

Данный режим предназначен для автоматического поддержания уровня материала в резервуаре в диапазоне между нижним и верхним уровнями. Реле верхнего и реле нижнего уровня работают противофазно, задержки срабатывания и задержки отпускания реле не предусмотрены.

Резервуар наполняется – Реле нижнего уровня $P\downarrow$ - ВКЛ, реле верхнего уровня $P\uparrow$ - ВЫКЛ.

Резервуар опустошается – Реле нижнего уровня $P\downarrow$ - ВЫКЛ, реле верхнего уровня $P\uparrow$ - ВКЛ.

При подаче питания, датчик автоматически включает режим работы – **опустошение** (табл. 7, рис. 10).

Таблица 7 – режим опустошение

Уровень материала в резервуаре	Состояние реле верхнего уровня $P\uparrow$	Состояние реле нижнего уровня $P\downarrow$
Уровень выше предельного верхнего уровня	ВКЛ	ВЫКЛ
Между верхним и нижним предельными уровнями	ВКЛ	ВЫКЛ
Уровень опускается ниже предельного нижнего – реле переключаются включается режим наполнения	ВЫКЛ	ВКЛ

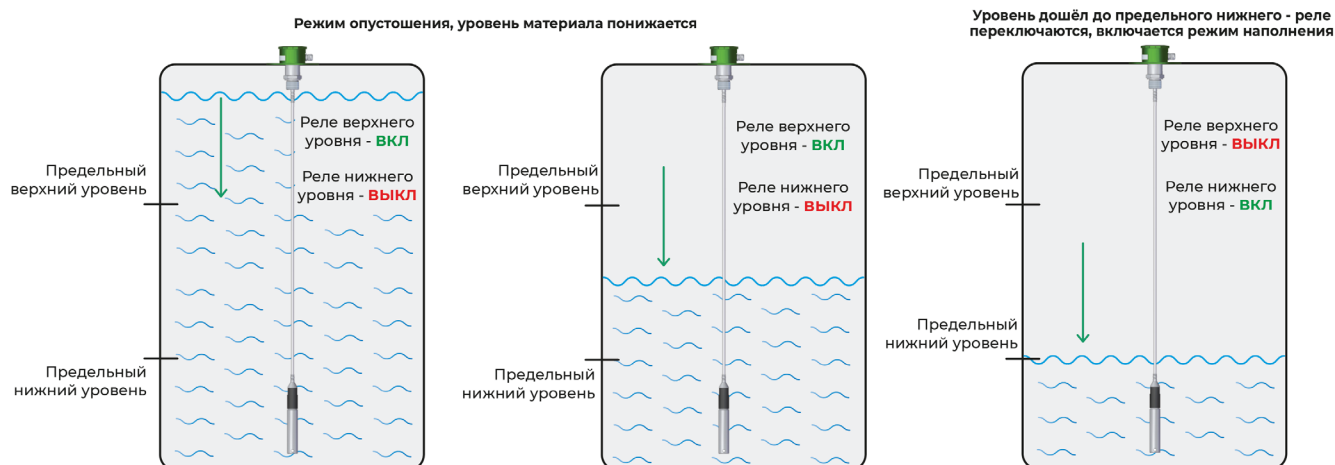


Рис.10 – Состояние реле в режиме наполнение резервуара при опустошении ёмкости.

Примечание: если при подаче питания (автоматически включается режим опустошение) уровень материала ниже нижнего предела, режим сразу же сменится на – наполнение (табл. 8, рис. 11).

Таблица 8 – режим наполнение

Уровень материала в резервуаре	Состояние реле верхнего уровня $P\uparrow$	Состояние реле нижнего уровня $P\downarrow$
Ниже предельного нижнего уровня	ВЫКЛ	ВКЛ
Между верхним и нижним предельными уровнями	ВЫКЛ	ВКЛ
Уровень поднимается выше предельного верхнего уровня – включается режим опустошение	ВКЛ	ВЫКЛ

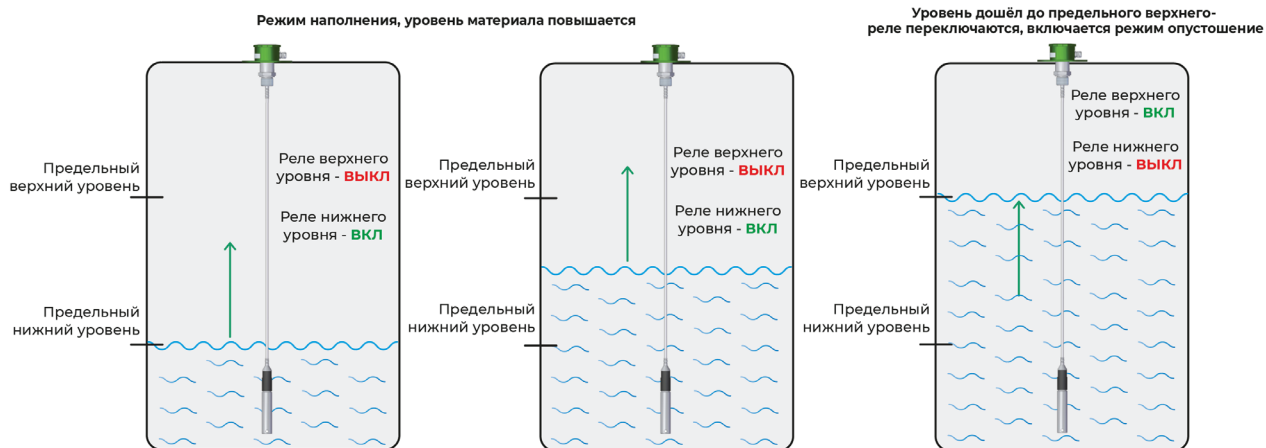


Рис.11 – Состояние реле в режиме наполнение резервуара при наполнении ёмкости.

Примечание: если в процессе наполнения ёмкости, с датчика пропадёт питание, то после возобновления подачи питания, датчик автоматически перейдёт в режим опустошение.

Для включения режима наполнения резервуара необходимо:

- Находясь в основном меню (меню, в котором отображается уровень заполнения резервуара), нажать кнопку «М». Откроется выбора режима работы;
- Нажимая кнопки «↑», «↓» выбрать «Режим наполнения резервуара»;
- Нажать кнопку «Н»;
- Нажимая кнопки «↑», «↓» выбрать предельный нижний уровень (от 0 до 100%);

Примечание: Уровень будет рассчитан, опираясь на минимальный (0%) и максимальный (100%) уровень, который был откалиброван в п.2.2.3 и п.2.2.4.

- Нажать кнопку «Н»;
- Нажимая кнопки «↑», «↓» выбрать предельный верхний уровень (от 0 до 100%);

Примечание: верхний предельный уровень должен быть на 5% больше нижнего предельного уровня. В случае если пользователь устанавливает верхний уровень меньше требуемого, датчик ДНЕ установит верхний уровень автоматически равным: нижний предельный уровень + 5%.

Пример: Нижний предельный уровень = 20%. Пользователь устанавливает верхний предельный уровень <25%. Датчик ДНЕ в качестве верхнего уровня запомнит 25%.

- Нажать кнопку «Н» для выхода обратно в основное меню.

Подробнее процесс выбора и настройки режима наполнения резервуара отображен на рис. 12.

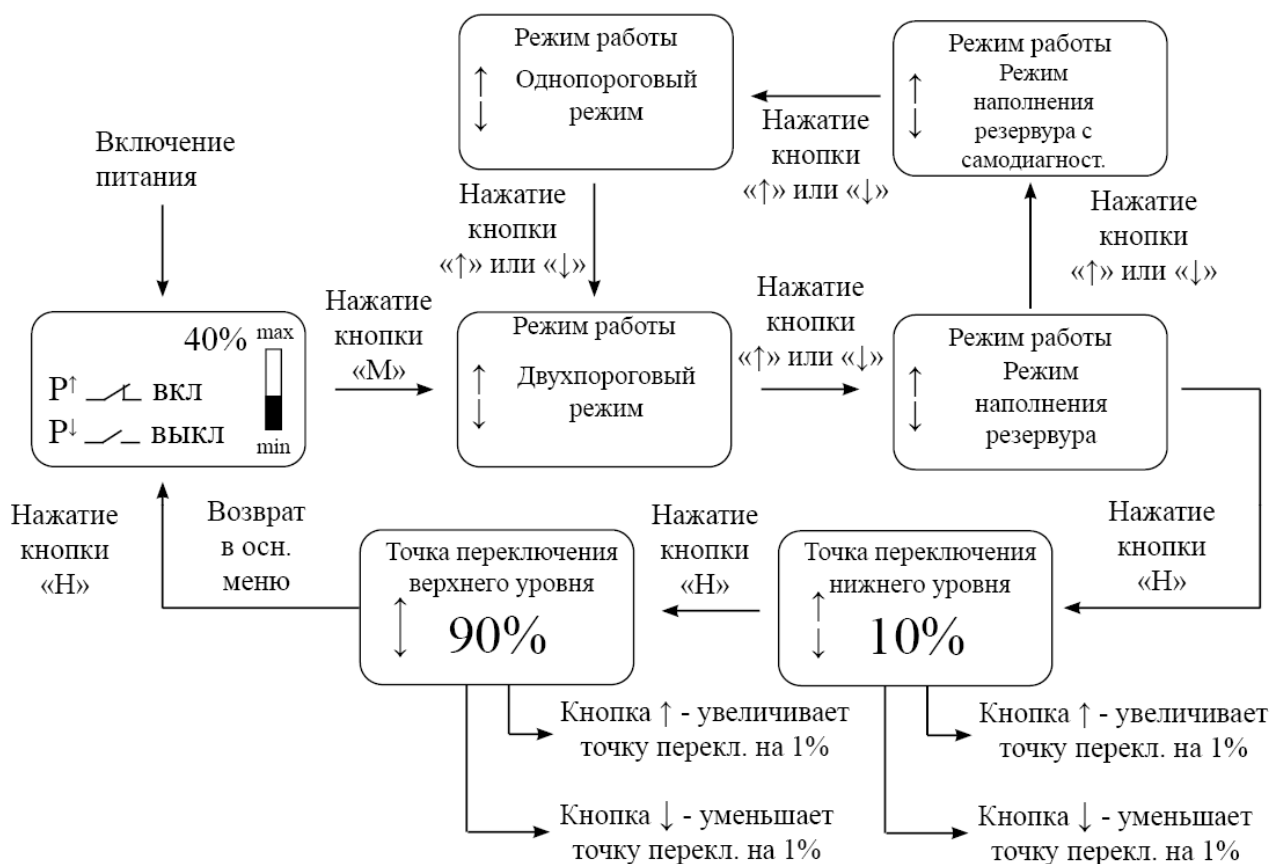


Рис.12 – Выбор и настройка режима наполнения резервуара.

2.2.9 Режим наполнения резервуара («Программируемое окно») с функцией самодиагностики.

Данный режим работы аналогичен режиму наполнения резервуара, но реле верхнего уровня $P\uparrow$ выполняет функции сигнализации состояния внутренней самодиагностики ДНЕ.

Реле $P\uparrow$ включено при наличии напряжения питания на клеммах ДНЕ и отсутствия внутренних неисправностей. При этом реле $P\downarrow$ работает также как в режиме наполнения резервуара.

К внутренней неисправности относится:

- короткое замыкание чувствительного элемента на корпус ДНЕ;
- некорректный запуск микроконтроллера;
- повреждение внутреннего высокочастотного генератора ДНЕ.

Для включения режима наполнения резервуара необходимо:

- Находясь в основном меню (меню, в котором отображается уровень заполнения резервуара), нажать кнопку «М». Откроется меню выбора режима работы;
- Нажимая кнопки «↑», «↓» выбрать «Режим наполнения резервуара с самодиагностикой»;
- Нажать кнопку «Н»;
- Нажимая кнопки «↑», «↓» выбрать предельный нижний уровень (от 0 до 100%);

Примечание: Уровень будет рассчитан, опираясь на минимальный (0%) и максимальный (100%) уровень, который был откалиброван в п.2.2.3 и п.2.2.4.

- Нажать кнопку «Н»;
- Нажимая кнопки «↑», «↓» выбрать предельный верхний уровень (от 0 до 100%);

Примечание: верхний предельный уровень должен быть на 5% больше нижнего предельного уровня. В случае если пользователь устанавливает верхний уровень меньше требуемого,

датчик ДНЕ установит верхний уровень автоматически равным: нижний предельный уровень + 5%.

Пример: Нижний предельный уровень = 20%. Пользователь устанавливает верхний предельный уровень <25%. Датчик ДНЕ в качестве верхнего уровня запомнит 25%.

- Нажать кнопку «Н» для выхода обратно в основное меню.

Подробнее процесс выбора и настройки режима наполнения резервуара отображен на рис. 13.

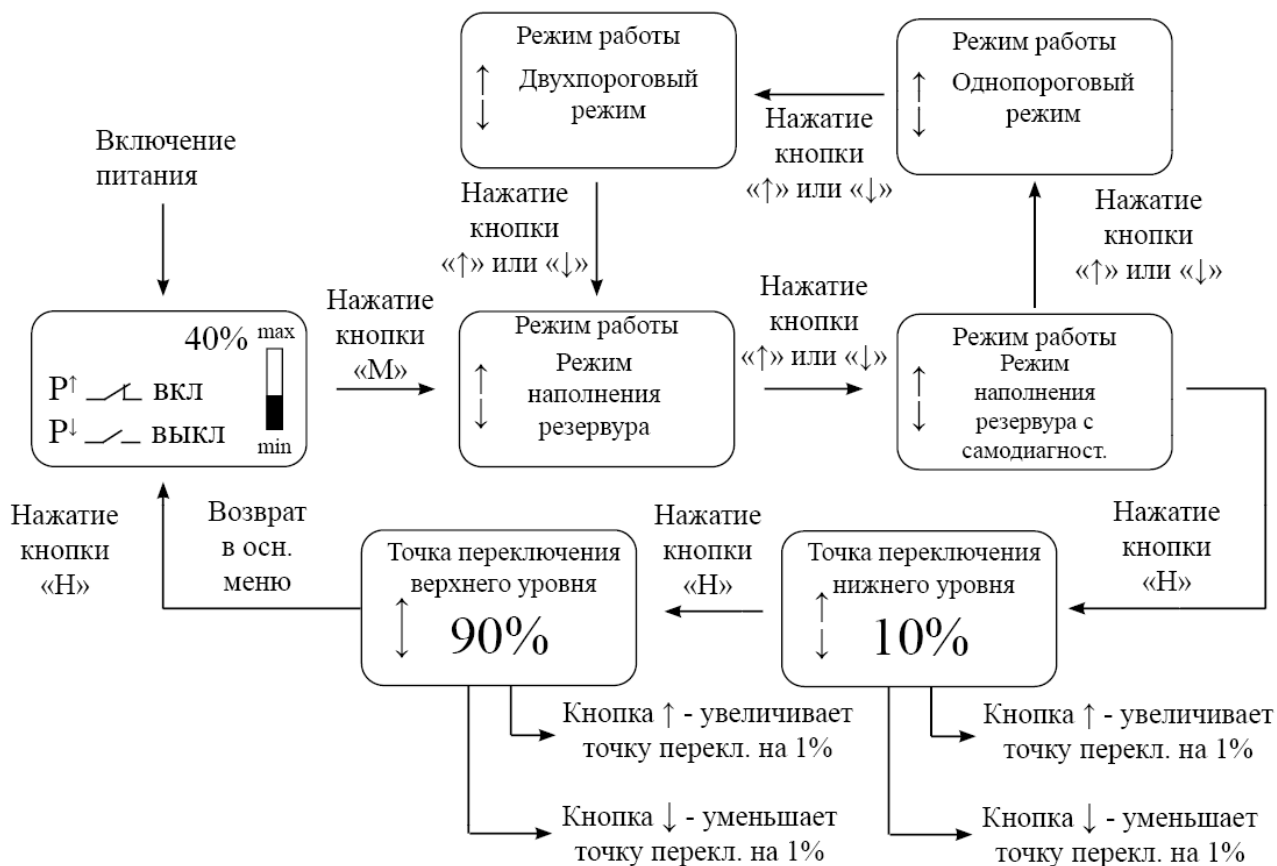


Рис.13 – Выбор и настройка режима наполнения резервуара с функцией самодиагностики

2.3 Меры безопасности

Во время технического обслуживания, не связанного с настройкой, перед снятием крышки необходимо отключать датчик уровня от питающей сети.

Эксплуатация датчика уровня с открытой крышкой запрещается!

Защита человека от поражения электрическим током соответствует классу III (датчик ДНЕ) по ГОСТ 12.2.007.0-75 и обеспечивается:

- защитной оболочкой;
- малым напряжением питания датчика (пост.18...36 В);
- защитным заземлением и (или) занулением;

Датчик уровня ДНЕ должен обслуживаться персоналом, имеющим квалификационную группу по технике безопасности не ниже III в соответствии с «Правилами техники безопасности при эксплуатации электроустановок потребителей» (ПТБ).

3 ТЕХНИЧЕСКОЕ ОБСЛУЖИВАНИЕ

Техническое обслуживание датчика уровня необходимо производить два раза в год или через 5000 ч эксплуатации в следующем порядке:

- осмотреть датчик уровня ДНЕ удалить пыль и грязь с наружных поверхностей;

- при необходимости очистить чувствительный элемент датчика от загрязнений и отложений тканью, смоченной соответствующим растворителем (бензином, щелочным раствором);
- проверить надежность крепления датчика;
- проверить целостность заземляющих проводников;

Техническое обслуживание должно осуществляться с соблюдением требований гл. ЭЗ.2 ПТЭ, ПТБ и настоящего руководства.

4 ТРАНСПОРТИРОВАНИЕ И ХРАНЕНИЕ

Условия хранения изделий должны соответствовать требованиям ГОСТ 15150-69 категория 2 (С). Допустимый срок сохраняемости изделий в упаковке в условиях хранения 2 (С) до 5 лет.

Условия транспортирования в части воздействия механических факторов «Легкие» (Л) по ГОСТ 23216-78, а в части воздействия климатических факторов 2 (С) по ГОСТ 15150-69.

5 КОМПЛЕКТ ПОСТАВКИ

Датчик	-1 шт.
Руководство по эксплуатации	-1 экз. (на партию)

6 ГАРАНТИИ ИЗГОТОВИТЕЛЯ

Гарантийный срок – 24 месяца со дня отгрузки. Предприятие-изготовитель в течение гарантийного срока заменяет вышедшие из строя изделия при условии:

- соблюдения правил эксплуатации, транспортирования и хранения;
- возврата неисправного изделия для определения причины отказа;
- наличия руководства по эксплуатации.

7 СВИДЕТЕЛЬСТВО О ПРИЁМКЕ

Ёмкостной датчик уровня ДНЕ-_____

Заводской № _____

Количество _____ шт.

Ёмкостной датчик уровня ДНЕ-_____

Заводской № _____

Количество _____ шт.

Ёмкостной датчик уровня ДНЕ-_____

Заводской № _____

Количество _____ шт.

Ёмкостной датчик уровня ДНЕ-_____

Заводской № _____

Количество _____ шт.

Ёмкостной датчик уровня ДНЕ-_____

Заводской № _____

Количество _____ шт.

Изделия изготовлены и приняты в соответствии с обязательными требованиями государственных стандартов, действующей технической документацией и признаны годными для эксплуатации.

Компания оставляет за собой право изменять модели и размеры без уведомления.

Полная техническая информация, чертежи и 3D модели находятся на сайте www.sensor-com.ru.

« _____ » _____ 20 _____ г. М.П. _____
Дата приемки

Российская Федерация, 620057, г. Екатеринбург, ул. Шефская, 62.

Тел./факс: (343) 379-53-60 (многоканальный).

E-mail: sale@sensor-com.ru

www.sensor-com.ru