



ВЫКЛЮЧАТЕЛИ
бесконтактные ультразвуковые типа ВБУ
с регулировкой зоны чувствительности

ПАСПОРТ
ВУ.00.005-01 ПС

Российская Федерация, 620057, г. Екатеринбург, ул. Шефская, 62.
Тел./факс: (343) 379-53-60 (многоканальный).
E-mail: sale@sensor-com.ru
www.sensor-com.ru

1 ОБЩИЕ СВЕДЕНИЯ ОБ ИЗДЕЛИИ

1.1 Выключатели бесконтактные ультразвуковые (в дальнейшем – ВБУ) предназначены для применения в качестве элементов систем управления технологическими процессами в различных отраслях промышленности.

1.2 ВБУ применяются для определения наличия объекта в зоне чувствительности.

1.3 ВБУ изготавливаются в соответствии с основными требованиями ГОСТ ИЕС 60947-5-2-2024.

1.4 ВБУ не предназначены для использования в качестве средств измерений.

1.5 ВБУ рассчитаны на непрерывный круглосуточный режим работы.

1.6 По защите от поражения электрическим током ВБУ с питанием 24 В постоянного тока не имеют опасных электрических напряжений и являются электробезопасными как оборудование класса III по ГОСТ Р 58698-2019 (МЭК 61140:2016) при соблюдении условий эксплуатации и питания от изолированного источника напряжения постоянного тока.

2 КЛАССИФИКАЦИЯ ВЫКЛЮЧАТЕЛЕЙ

2.1 Выключатели подразделяются по следующим признакам:

- по способу подключения: У - встроенный кабель;

- по максимальной зоне чувствительности: см. Таблицу 1;

- по функции коммутационного элемента:

НО (функция включения) обеспечивает протекание тока нагрузки при обнаружении объекта воздействия и прерывание протекания тока при отсутствии объекта воздействия,

НЗ (функция отключения) обеспечивает прерывание протекания тока нагрузки при обнаружении объекта воздействия и протекание тока при отсутствии объекта воздействия;

- по типу выхода: DC PNP.

2.2 Обозначение типоразмеров выключателей и их соответствие характеристикам приведено в Таблице 1. Выпускаемые типоразмеры указаны в каталоге продукции ЗАО «СЕНСОР».

Таблица 1 - Обозначение типоразмеров и их соответствие основным параметрам

Обозначение типоразмера	Схема подключения	Коммутационная функция	Максимальная зона чувствительности, мм
ВБУ-М30-100У-1111-СА	DC, PNP	НО	60 - 150
ВБУ-М30-100У-1112-СА		НЗ	60 - 150
ВБУ-М30-100У-4111-СА		НО	200 - 1000
ВБУ-М30-100У-4112-СА		НЗ	200 - 1000

3 ОСНОВНЫЕ ТЕХНИЧЕСКИЕ ДАННЫЕ

3.1 ВБУ состоит из металлического корпуса, в котором размещена печатная плата с электронными компонентами. На крышку корпуса выведен кабель подключения, средства индикации и органы настройки. Для обеспечения механической прочности внутренняя полость корпуса залита компаундом. Внешний вид и габаритные размеры некоторых типоразмеров приведены на Рисунке 1.

3.2 Общие основные технические характеристики приведены в Таблице 2.

3.3 Расположение органов настройки (вид со стороны кабельного ввода) показано на Рисунке 2. Кнопка «Программирование» (ПРОГР) вводит ВБУ в режим программирования. Кнопка «Установка» (УСТ) производит установку зоны чувствительности и длительности зондирующего ультразвукового излучения.

3.4 Светодиодный индикатор «Выход» (Вых) выключателя светится в замкнутом состоянии коммутационного элемента. Светодиодный индикатор «Сигнал» (Сигн) индицирует прием отраженного сигнала.

3.5 Принцип работы ВБУ. Излучателем ультразвуковых колебаний и приемником отраженного от объекта сигнала является пьезоэлемент. Длительность времени между

излучением сигнала и его приемом зависит от удаленности объекта воздействия от выключателя. Данное время измеряется и сравнивается с запрограммированными значениями ближней и дальней границы зоны чувствительности. Ближняя и дальняя граница зоны чувствительности программируется с помощью кнопок.

3.6 ВБУ включаются в электрическую цепь по 3-х проводной схеме (Рисунок 3). Соответствие выводов и схема подключения указаны в маркировке выключателя.

3.7 Выключатели имеют регулировку чувствительности, которая осуществляется многооборотным резистором. Крайнее при вращении против часовой стрелки положение движка резистора соответствует минимальной чувствительности. Вращение движка по часовой стрелке приводит к увеличению чувствительности.

3.8 ВБУ имеют тактовую защиту выхода от перегрузок по току. При перегрузке выхода по току защита прерывает ток через бесконтактный выключатель. Через короткое время защита восстанавливает цепь и, если перегрузка осталась, вновь прерывает ток. Циклы повторяются до устранения перегрузки.

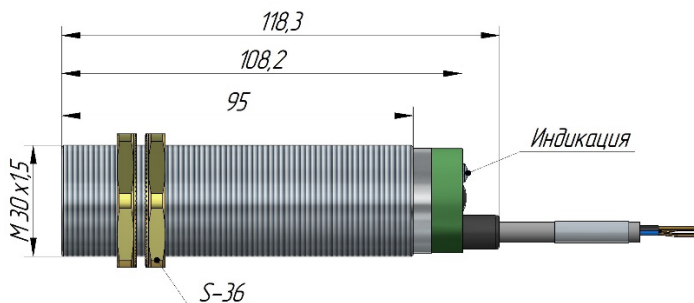


Рисунок 1 - Внешний вид и габаритные размеры

Таблица 2 - Основные технические характеристики выключателей

Параметр	ВБУ-М30-100У-111х-СА	ВБУ-М30-100У-411х-СА
Рабочий диапазон температур	-25°С...+60°С	
Частота пьезоизлучателя	400 кГц	200 кГц
Угол наклона объекта воздействия к относительной оси выключателя, не более	± 3,5 °	± 3,5 °
Слепая зона (зона нечувствительности перед пьезоэлементом)	6 см	20 см
Зона чувствительности	6 - 15 см	20 - 100 см
Дифференциальный ход (гистерезис) ближней и дальней границы	5мм	
Программируемая зона чувствительности с учетом гистерезиса	6,5...14,5 см	20,5...99,5 см
Минимальное значение между дальней и ближней границей	15мм	
Температурный дрейф	0,17%/°С	
Номинальное напряжение питания	24 В	
Допустимый диапазон напряжений питания	20...30 В	10...30 В
Максимальный ток нагрузки	200 мА	
Падение напряжения на выключателе, не более	0,5 В	
Собственный ток потребления, не более	100 мА	
Время готовности, не более	300 мс	
Габаритные размеры без учета кабеля	Ø30x100 мм	
Стандартная длина кабеля подключения	2 м	
Масса (с кабелем стандартной длины), не более	0,3 кг	

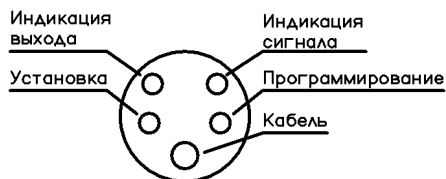


Рисунок 2 - Расположение органов управления и индикации на крышке ВБУ

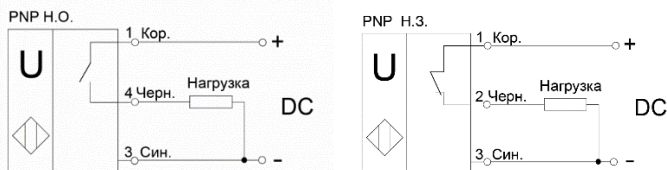


Рисунок 3 - Варианты схем подключения выключателей

4 УСЛОВИЯ ЭКСПЛУАТАЦИИ

4.1 По устойчивости к климатическим воздействиям выключатели соответствуют виду климатического исполнения и категории размещения УХЛ3.1 по ГОСТ 15150-69 и пригодны для эксплуатации в диапазоне температур от минус 25 до +60°C.

4.2 По устойчивости к внешним воздействующим факторам выключатели соответствуют ГОСТ IEC 60947-5-2-2024 по испытаниям:

- на воздействие вибрации частотой 10-55 Гц с амплитудой 1 мм;
- на воздействие одиночных ударов с пиковым ускорением до 30 g.

4.3 По электромагнитной совместимости выключатели, настроенные на номинальное расстояние срабатывания, соответствуют ГОСТ IEC 60947-5-2-2024. При повышении чувствительности помехоустойчивость может снижаться.

4.4 ВБУ имеют степень защиты IP65 по ГОСТ 14254-96 и ГОСТ 14255-69 IP-65.

4.5 Материалы, применяемые для изготовления корпусов выключателей, являются стойкими к длительному воздействию смазочно-охлаждающих жидкостей (СОЖ), содержащих керосин, масла и щелочные растворы (среды группы 7 по ГОСТ 24682-81), в условиях эксплуатации, не превышающих требования п. 4.4.

4.6 Рабочее положение выключателей в пространстве – произвольное.

4.7 При использовании в качестве нагрузки лампы накаливания необходимо учитывать, что сопротивление холодной лампы значительно ниже, чем у разогретой. Ток в момент включения не должен превышать 200 мА.

4.8 Механические нагрузки, возникающие при монтаже ВБУ, не должны нарушать целостности корпуса, кабеля и крепежных элементов. Усилие натяжения кабеля по оси кабельного ввода при монтаже не должно превышать 100 Н (10 кгс). Усилие натяжения кабеля в направлении, перпендикулярном оси кабельного ввода, не должно превышать значения 30 Н (3 кгс). Минимальный радиус изгиба кабеля 40 мм.

4.9 Момент затягивания крепежных гаек при монтаже датчиков не должен превышать 49Нм.

5 РЕКОМЕНДАЦИИ ПО МОНТАЖУ И НАСТРОЙКЕ

5.1 Для выключателя ВБУ-М30-100У-411х дальнюю границу зоны чувствительности следует устанавливать в пределах 80% от максимальной зоны чувствительности (см. Табл. 2), а для выключателя ВБУ-М30-100У-111х – в пределах 90%.

5.2 Полный угол пучка ультразвуковых колебаний составляет 7°. В этом секторе не должно быть предметов, отражающих ультразвуковые колебания. Объект воздействия должен располагаться параллельно чувствительной поверхности. При угле наклона объекта воздействия более ±3,5°, максимальная граница зоны чувствительности уменьшается. Она уменьшается

также, если объект воздействия имеет размеры менее 100x100мм или неровную отражающую поверхность

5.3 При наличии объектов воздействия в слепой зоне состояние коммутационного элемента может быть неопределенным.

5.4 При установке ВБУ в ряд расстояние между двумя соседними выключателями должно быть не менее 250 мм. Не допускается установка двух выключателей друг напротив друга.

5.5 Индикатор «Сигнал» характеризует качество принимаемого сигнала. Непрерывное зеленое свечение – сигнал в норме, прерывистое – сигнал слабый, отсутствие свечения – уровень сигнала ниже нормы. Не рекомендуется работать при слабом уровне сигнала. Качество сигнала можно повысить за счет увеличения длительности зондирующего ультразвукового излучения (только для ВБУ-М30-100У-411х). При этом уменьшается максимальная частота срабатывания выключателя.

5.6 Для установки границ зоны чувствительности необходимо кратковременно нажать кнопку «Программирование». Установить объект воздействия на расстоянии, соответствующем желаемому значению ближней границы, при этом индикатор «Уровень сигнала» должен гореть зеленым светом. Кратковременно нажать кнопку «Установка» - должен вспыхнуть красным светом индикатор «Сигнал» - ближняя граница установлена. Переместить объект воздействия в дальнюю зону, при этом индикатор «Сигнал» должен гореть зеленым светом. Кратковременно нажать кнопку «Установка» - должен вспыхнуть красным светом индикатор «Сигнал» - дальняя граница установлена. Режим программирования завершен, датчик готов к работе.

5.7 В выключателе ВБУ-М30-100У-411х для просмотра и изменения длительности Т зондирующего ультразвукового излучения и соответствующей максимальной частоты срабатывания необходимо нажать и удерживать кнопку «Установка», после чего кратковременно нажать кнопку «Программирование» и отпустить кнопку «Установка» (выключатель ВБУ-М30-100У-111х данной функции не имеет). Кратковременно нажимая кнопку «Установка», можно по циклу изменять значение Т. При этом в соответствии с табл. 3 будет меняться состояние индикаторов «Выход» и «Сигнал». Через 5 секунд после прекращения нажатия на кнопку «Установка», индикаторы «Выход» и «Сигнал» мигнут, что свидетельствует о записи в энергонезависимую память последнего установленного значения. Режим программирования длительности Т завершен, датчик готов к работе.

Таблица 3 - Соответствие индикаторов частоте

Индикатор «Выход»	Индикатор «Сигнал»	Максимальная частота, Гц
Отсутствие свечения	Отсутствие свечения	0,27
Отсутствие свечения	Красный свет	0,5
Отсутствие свечения	Зеленый свет	1
Отсутствие свечения	Красно-зеленый свет	2
Красный свет	Отсутствие свечения	4
Красный свет	Красный свет	7
Красный свет	Зеленый свет	10
Красный свет	Красно-зеленый свет	Максимум (>15)

6 КОМПЛЕКТ ПОСТАВКИ

Комплект поставки на один выключатель содержит:

- выключатель – 1 шт.;
- гайка крепёжная – 2 шт.;
- упаковка – 1 шт.;
- паспорт – 1 шт. (на партию)

7 ГАРАНТИИ ИЗГОТОВИТЕЛЯ

7.1 Гарантийный срок эксплуатации выключателей – 24 месяца со дня отгрузки изделий.

7.2 Предприятие-изготовитель гарантирует соответствие изделия требованиям ГОСТ ИЕС 60947-5-2-2024 при соблюдении потребителем условий транспортирования, хранения, монтажа и эксплуатации.

7.3 Предприятие-изготовитель в течение гарантийного срока заменяет вышедшие из строя изделия при соблюдении правил их эксплуатации, транспортирования и хранения. Для осуществления замены неработоспособные выключатели следует вернуть на предприятие-изготовитель для установления причин выхода из строя. Возвращаемые изделия необходимо сопроводить рекламацией с описанием реальных условий эксплуатации и проявления неисправности.

8 УТИЛИЗАЦИЯ

Материалы и комплектующие изделия, использованные при изготовлении выключателей, не представляют опасности для жизни, здоровья потребителя (пользователя) и не способны причинять вред его имуществу или окружающей среде. Утилизация вышедших из строя выключателей может производиться любым доступным потребителю способом.

9 СВИДЕТЕЛЬСТВО О ПРИЕМКЕ

Выключатели ВБУ, типа:

ВБУ - М30 - 100У - _____ - СА, № партии _____, в количестве _____ шт.,

ВБУ - М30 - 100У - _____ - СА, № партии _____, в количестве _____ шт.,

ВБУ - М30 - 100У - _____ - СА, № партии _____, в количестве _____ шт.,

ВБУ - М30 - 100У - _____ - СА, № партии _____, в количестве _____ шт.

Изделия изготовлены и приняты в соответствии с обязательными требованиями государственных стандартов, действующей технической документацией и признаны годными для эксплуатации.

Компания оставляет за собой право изменять модели и размеры без уведомления.

Полная техническая информация, чертежи и 3D модели находятся на сайте www.sensor-com.ru.

« _____ » _____ 20..... г.
Дата приемки

М.П. _____

ДЛЯ ЗАМЕТОК

ДЛЯ ЗАМЕТОК