

СЕНСОР

ВЫКЛЮЧАТЕЛЬ

бесконтактный индуктивный

ВБИ

Руководство по эксплуатации

РПЕС.648312.100-000РЭ

2015 г.

Содержание

| | | |
|----------|---|-----------|
| 1 | Описание и работа изделия | 3 |
| 1.1 | Назначение изделия и условия эксплуатации | 3 |
| 1.2 | Обозначение изделий | 3 |
| 1.3 | Технические данные | 4 |
| 1.3.1 | Основные параметры выключателей переменного тока | 4 |
| 1.3.2 | Основные параметры двухпроводных выключателей постоянного тока | 4 |
| 1.3.3 | Основные параметры трехпроводных и четырехпроводных выключателей постоянного тока | 4 |
| 1.4 | Устройство и работа | 4 |
| 1.5 | Маркировка | 4 |
| 1.6 | Упаковка | 5 |
| 2 | Эксплуатация изделия | 5 |
| 2.1 | Эксплуатационные ограничения | 5 |
| 2.2 | Подготовка к эксплуатации | 6 |
| 2.3 | Меры безопасности | 5 |
| 2.4 | Установка выключателей на оборудовании | 5 |
| 2.5 | Указания по электрическому монтажу | 6 |
| 3 | Техническое обслуживание | 8 |
| 3.1 | Общие указания | 8 |
| 4 | Транспортирование и хранение | 8 |
| | Приложение А Основные термины и определения | 9 |
| | Приложение Б Методика определения расстояний срабатывания | 10 |

Настоящее руководство по эксплуатации предназначено для ознакомления с техническими характеристиками, правилами монтажа и эксплуатации выключателей бесконтактных индуктивных типа ВБИ (в дальнейшем – выключатели), с напряжением питания до 30 В постоянного тока и 220 В переменного тока.

Выключатели разработаны и производятся в соответствии с требованиями ГОСТ Р 50030.5.2-99 и ТУ 4218-001-51824872-2008.

Выключатели не являются средствами измерений.

Основные термины и их определения, используемые в настоящем руководстве по эксплуатации, приведены в **приложении А**.

1 Описание и работа изделия

1.1 Назначение изделия и условия эксплуатации

1.1.1 Выключатели предназначены для применения в качестве элементов управления технологическими процессами в различных отраслях промышленности, преимущественно в условиях серийного и массового производства продукции. Индуктивные выключатели наиболее широко применяются в станках, автоматических линиях и пр. В качестве управляющего объекта для выключателей индуктивного типа используются металлические конструктивы, например, металлическая пластина, прикрепленная к детали механизма. Выходной сигнал выключателя управляет нагрузкой, в качестве которой может быть использованы: обмотка реле, контактор, вход контроллера и пр.

1.1.2 По электромагнитной совместимости выключатели соответствуют ГОСТ Р 50030.5.2-99.

1.1.3 Материалы, применяемые в изготовлении корпусов выключателей, являются стойкими к длительному воздействию смазочно-охлаждающих жидкостей (СОЖ), содержащих керосин, масла и щелочные растворы (среды группы 7 по ГОСТ 24682-81). Металлические корпуса выключателей имеют антикоррозийное покрытие.

1.1.4 Выключатели рассчитаны на непрерывный круглосуточный режим работы.

1.1.5 Рабочее положение выключателей в пространстве – любое.

1.2 Обозначение изделий

1.2.1 Выключатели имеют формат обозначения в соответствии с **рисунком 1**.

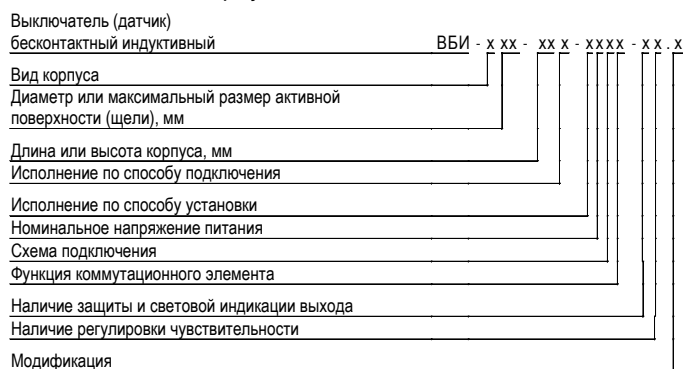


Рисунок 1 - Формат обозначения выключателей

1.2.1.1 **Вид корпуса** выключателей обозначается следующим образом:

- а) Б – пластмассовый корпус для блока выключателей;
- б) Д – металлический корпус без резьбы;
- в) М – металлический корпус с резьбой;

- г) П – пластмассовый корпус с квадратным поперечным сечением;
- д) Ф – пластмассовый фланцевый корпус;
- е) Ц – пластмассовый цилиндр с резьбой;
- ж) Щ – корпус выключателей щелевого типа.

1.2.1.2 **Исполнение по способу подключения** выключателей при монтаже на объекте обозначается следующим образом:

- а) К – при помощи клеммных выводов (зажимов);
- б) Р – при помощи разъема;
- в) С – при помощи встроенного в выключатель кабеля со штуцером, который предназначен для крепления металлорукава защиты кабеля от механических повреждений;
- г) У – подключение при помощи кабеля, встроенного в выключатель, без штуцера.

1.2.1.3 **Исполнение по способу установки** выключателей обозначается следующим образом:

- а) 1 – выключатели, допускающие установку в демпфирующий материал (выключатели утапливаемого исполнения);
- б) 2 – выключатели, не допускающие установку в демпфирующий материал (выключатели неутапливаемого исполнения).

1.2.1.4 **Номинальное напряжение питания** выключателей обозначается следующим образом:

- а) 1 – выключатели с напряжением питания до 30 В постоянного тока;
- б) 2 – выключатели с напряжением питания 220 В от сети переменного тока.

1.2.1.5 **Схема подключения** выключателей обозначается следующим образом:

- а) 1 - трехпроводная или четырехпроводная схема подключения, питание от источника напряжения постоянного тока, коммутационный элемент р-р-р типа (общий провод минус питания);
- б) 2 - трехпроводная или четырехпроводная схема подключения, питание от источника напряжения постоянного тока, коммутационный элемент п-п-п типа (общий провод плюс питания);
- в) 3 - двухпроводная схема подключения, питание от источника напряжения постоянного тока с соблюдением полярности;
- г) 4 - двухпроводная схема подключения, питание от сети 220 В переменного тока, защитный заземляющий проводник отсутствует (защита от поражения)

электрическим током выполнена по II классу);

д) 5 - двухпроводная схема подключения, питание от сети 220 В переменного с защитным заземляющим проводником (защита от поражения электрическим током выполнена по I классу);

е) 7 - четырехпроводная схема подключения с гальванической развязкой, осуществляемой при помощи реле.

1.2.1.6 **Функция коммутационного элемента** выключателей обозначается следующим образом:

а) 0 – аналоговый выход;

б) 1 – замыкающий коммутационный элемент (Н0);

в) 2 – размыкающий коммутационный элемент (Н3);

г) 3 – комбинированный (замыкающий и размыкающий) коммутационный элемент (ИЛИ);

д) 4 – программируемый коммутационный элемент.

1.2.1.7 **Наличие защиты коммутационного элемента и световой индикации** обозначаются следующим образом:

а) 3 – есть бистабильная защита и индикация срабатывания;

б) С - есть тактовая защита и индикация срабатывания;

в) Л – нет защиты, есть индикация срабатывания.

1.2.1.8 **Наличие регулировки чувствительности** обозначается следующим образом:

а) А – есть регулировка;

б) Отсутствие знака – нет регулировки.

1.2.1.9 **Модификация** выключателей:

а) 7 – длина кабеля по требованию заказчика;

б) 9 – холодоустойчивое исполнение;

Отсутствие цифры в обозначении – обычное исполнение.

Модификация выключателей может быть другой, исходя из требований заказчика.

1.3 Технические данные

1.3.1 Основные технические параметры выключателей переменного тока

1.3.1.1 Номинальное напряжение питания в пределах 24-220 В.

1.3.1.2 Диапазон напряжений питания в пределах 20-250 В.

1.3.1.3 Падение напряжения на выходе выключателя не более 9 В.

1.3.1.4 Минимальный ток нагрузки 5 мА.

1.3.1.5 Остаточный ток не более 3 мА.

1.3.2 Основные технические параметры двухпроводных выключателей постоянного тока

1.3.2.1 Номинальное напряжение источника питания ($24^{+2,4}_{-3,6}$) В при размахе напряжения пульсаций не более 2,4 В.

1.3.2.2 Диапазон напряжений питания в пределах 10-30 В при размахе напряжения пульсаций не более 0,1 величины напряжения питания.

1.3.2.3 Задержка эксплуатационной готовности не более 25 мс.

1.3.2.4 Падение напряжения на выходе выключателя не более 6 В.

1.3.2.5 Минимальный рабочий ток не более 5 мА.

1.3.2.6 Остаточный ток не более 1,5 мА.

1.3.3 Основные технические параметры трехпроводных и четырехпроводных выключателей постоянного тока

1.3.3.1 Номинальное напряжение источника питания ($24^{+2,4}_{-3,6}$) В при размахе напряжения пульсаций не более 2,4 В.

1.3.3.2 Диапазон напряжений питания в пределах 10-30 В при размахе напряжения пульсаций не более 0,1 величины напряжения питания.

1.3.4 Реальное и используемое расстояние воздействия выключателей S_r и S_u определяются в соответствии с п. 9 и 10 приложения А.

1.3.5 Выключатели имеют светодиодную индикацию выхода.

1.3.6 Конструктивные и другие данные конкретных изделий приведены в паспортах и каталоге изготовителя.

1.4 Устройство и работа

1.4.1 Выключатели имеют функциональную схему в соответствии с рисунком 2.

1.4.2 Принцип работы выключателя основан на взаимодействии электромагнитного поля, создаваемого чувствительным элементом выключателя (катушкой индуктивности LC-генератора), с внешним металлическим объектом воздействия.

При внесении объекта воздействия в зону электромагнитного поля катушки, генерация прекращается, демодулированное напряжение падает и пороговое устройство срабатывает, что приводит к изменению состояния коммутационного элемента (выходного ключа).

1.4.3 Расстояние дальности действия выключателей характеризуется номинальным расстоянием воздействия S_n , а также расстояниями S_r и S_u , в соответствии с приложениями А и Б.

1.4.4 Конструктивно выключатель представляет собой металлический или пластмассовый корпус, внутри которого размещена электрическая часть выключателя и чувствительный элемент (катушка индуктивности с незамкнутым сердечником).

Для обеспечения работоспособности выключателей при воздействиях внешних воздействующих факторов, а так же для обеспечения безопасности по защите от поражения электрическим током, внутреннее пространство выключателей заполняется компаундом.

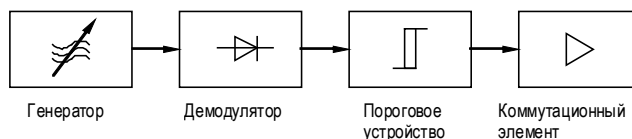


Рис. 2 - Функциональная схема выключателей.

1.5 Маркировка

1.5.1 Каждый выключатель имеет ярлык, на который наносится следующая информация:

- товарный знак предприятия;

- типоразмер выключателя;
- схема подключения с маркировкой выводов;
- номинальное расстояние воздействия S_n ;
- диапазон напряжения питания U_e ;
- максимальный ток нагрузки I_e .

1.5.2 Упаковку выключателей маркируют по ГОСТ 14192-77 с нанесением следующих данных:

- наименование предприятия-изготовителя;
- номера телефонов и факс предприятия-изготовителя;
- почтовый адрес и адрес электронной почты предприятия-изготовителя.

1.6 Упаковка

1.6.1 Транспортная тара и упаковка выключателей соответствуют ГОСТ 23216-78.

1.6.2 Упаковка выключателей имеет категорию КУ-0, которая обеспечивается применением внутренней упаковки ВУ-IIA (полиэтиленовые пакеты) по ГОСТ 23216-78.

1.6.3 Отдельный пакет предназначен для упаковки одного выключателя.

1.6.4 Тип тары по прочности - Л (легкое), обозначение транспортной тары - ТК по ГОСТ 23216-78 (ящики из гофрированного картона по ГОСТ 7376-84).

2 Эксплуатация изделия

2.1 Эксплуатационные ограничения

2.1.1 Условия эксплуатации выключателей должны соответствовать ГОСТ Р 50030.5.2-99, ТУ 4218-001-51824872-2008 и настоящей руководству по эксплуатации.

2.1.2 Момент затягивания крепежных гаек при монтаже выключателей, имеющих цилиндрический корпус с резьбой, не должен превышать данных **таблицы 1**.

2.1.3 При подключении к выключателю нагрузки, имеющей комплексный характер, необходимо принимать известные меры, предотвращающие возникновение токов и напряжений, опасных для выключателей. Например, параллельно нагрузке, имеющей индуктивный характер (обмотка реле, дроссель, электродвигатель и пр.), необходимо подключать диод, включенный в обратном направлении относительно полярности питания.

При использовании в качестве нагрузки лампы накаливания, ток нагрузки необходимо рассчитывать исходя из сопротивления нити накала лампы в холодном (обесточенном) состоянии.

Таблица 1

| | Материал корпуса датчиков | | | | | |
|--------------------------------------|---------------------------|-----|-----|-----|---------------|------|
| | Металлический | | | | Пластмассовый | |
| Диаметр резьбы | M8 | M12 | M18 | M30 | M18 | M30 |
| Момент затягивания, кг · м, не более | 0,2 | 0,7 | 3,9 | 9,0 | 0,16 | 0,26 |

2.2 Подготовка к эксплуатации

2.2.1 Выключатели поставляются в готовом к эксплуатации виде.

2.2.2 Перед началом эксплуатации выключателей с регулировкой чувствительности, после подачи напряжения питания, необходимо выставить чувствительность (расстояние срабатывания) выключателя в реальных условиях эксплуатации. Регулировку проводят при помощи потенциометра регулировки чувствительности, ориентируясь на свечение светодиодного индикатора. Наибольшая чувствительность соответствует крайнему правому положению движка потенциометра регулировки.

2.2.3 Выключатели имеют светодиодную индикацию выхода. В трёхпроводных выключателях постоянного тока светодиодный индикатор светится в замкнутом состоянии коммутационного элемента, в четырёхпроводных – при замыкании нормально-разомкнутого коммутационного элемента. В выключателях переменного тока – при разомкнутом состоянии нормально коммутационного элемента.

2.2.4 Проверку работоспособности выключателя и расстояния воздействия необходимо проводить по методике, изложенной в **приложении Б**.

2.2.5 Рабочее расстояние воздействия S_a , при котором обеспечивается надежное срабатывание выключателей при приближении к объекту воздействия в установленных условиях эксплуатации, составляет от 0 до $0,81 S_n$, в соответствии с ГОСТ Р 50030.5.2-99.

2.3 Меры безопасности

2.3.1 Проверку, монтаж и эксплуатацию выключателей на объекте должны осуществлять лица, имеющие квалификацию электромонтера не ниже 4 разряда, ознакомленных с настоящим руководством по эксплуатации.

2.3.2 Монтаж, проверку и эксплуатацию выключателей необходимо проводить в соответствии с "Правилами технической эксплуатации электроустановок потребителей" и "Правилами техники безопасности при эксплуатации электроустановок потребителей".

2.3.3 Выключатели, выполненные по I классу защиты от поражения электрическим током по ГОСТ Р МЭК 536-94, запрещается подключать и эксплуатировать без применения защитного заземления.

2.4 Установка выключателей на оборудовании

2.4.1 Механические нагрузки, возникающие при монтаже выключателей, не должны нарушать целостности корпуса, кабеля и крепежных элементов выключателей. Момент затягивания гаек должен соответствовать п. 2.1.2.

2.4.2 Усилие натяжения кабеля по оси кабельного ввода при монтаже не должно превышать 20-кратного значения диаметра кабеля (в ньютонах и миллиметрах соответственно), но не более 160 Н; усилие натяжения кабеля в при монтаже в направлении, перпендикулярном оси кабельного ввода, не должно превышать значения 30 Н, в соответствии с ГОСТ Р 50030.5.2-99.

2.4.3 При установке выключателей на оборудовании следует учитывать возможное влияние окружающих металлических конструкций на чувствительный элемент выключателя.

2.4.4 Ограничения по установке выключателей утопленного и неутопленного исполнения в цилиндрических корпусах, представлены на **рисунке 3**, в соответствии с ГОСТ Р 50030.5.2-99.

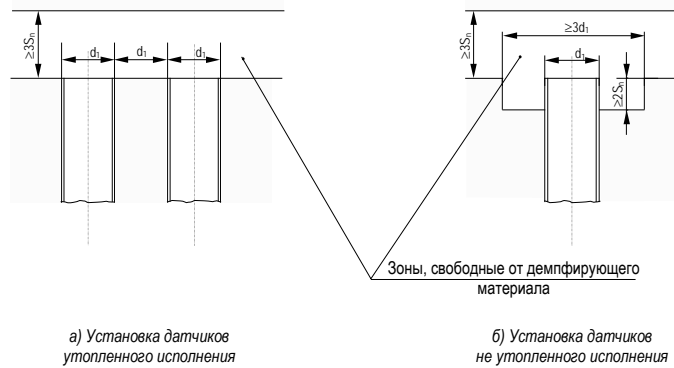


Рис. 3 - Ограничения по установке выключателей в цилиндрических корпусах в демпфирующий материал

2.4.5 Ограничения по установке выключателей утопленного и не утопленного исполнения во фланцевых корпусах представлены на **рисунке 4**, в соответствии с ГОСТ Р 50030.5.2-99.

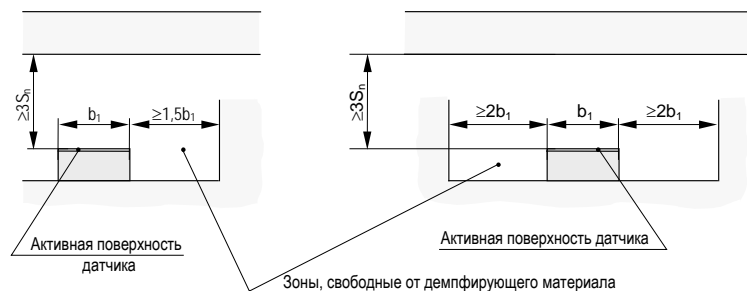


Рис. 4 - Установка выключателей во фланцевых корпусах в демпфирующий материал

2.4.6 Значение номинального расстояния срабатывания S_n указывается для объекта, который по материалу соответствует, а по размерам не меньше стандартного объекта воздействия в соответствии с **приложением Б**.

2.4.7 Допускается применение объектов воздействия из других металлов, в этом случае необходимо учитывать следующие поправочные коэффициенты, уменьшающие расстояние S_n :

- хром, никель – 0,9;
- латунь – 0,5;
- медь, алюминий – 0,4.

2.4.8 Объект воздействия может приближаться к активной поверхности выключателя вдоль относительной его оси, или перпендикулярно к ней. В каждом случае срабатывание выключателя происходит в зоне чувствительности выключателя в соответствии с **рисунком 5**, определяемой расстоянием воздействия выключателя и объектом воздействия.

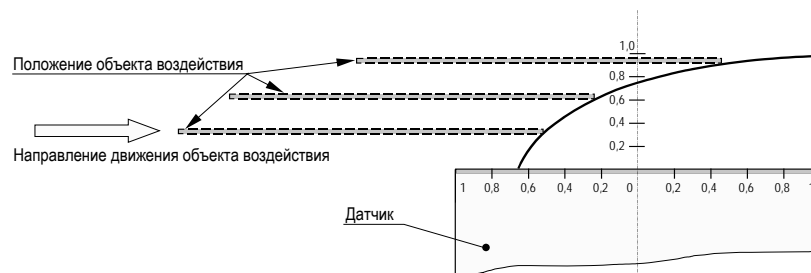


Рис. 5 - Зависимость срабатывания выключателей от положения объекта воздействия

2.5 Указания по электрическому монтажу

2.5.1 Выключатели имеют двухпроводную, трехпроводную и четырехпроводную схемы подключения.

Внешняя нагрузка и источник питания подключаются согласно схеме, приводимой на ярлыке каждого выключателя.

2.5.2 Варианты исполнения трехпроводных и четырехпроводных выключателей подразделяется на схемы подключения с общим плюсом и общим минусом. Схемы выходных каскадов трехпроводных выключателей с подключенной нагрузкой приведены на **рисунке 6**.

2.5.3 Выключатели выпускаются с различными вариантами конструктивного исполнения элементов подключения.

Наиболее защищенными от внешних воздействий являются выключатели со штуцером для крепления механической защиты встроенного кабеля.

Наиболее удобными для замены на оборудовании, являются выключатели с разъемом или с клеммником.

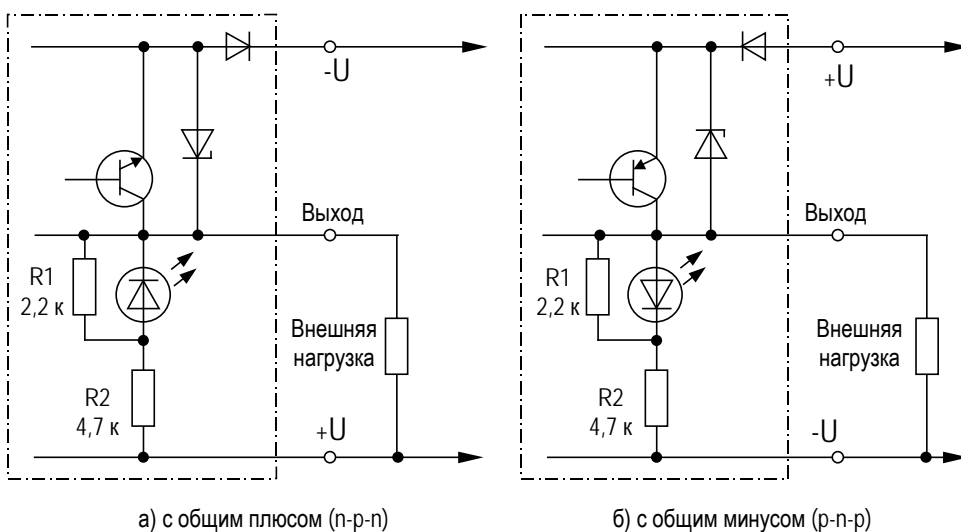
2.5.4 После проведения монтажа встроенный кабель выключателя должен быть зафиксирован относительно выключателя.

2.5.5 Обозначения контактных выводов разъемов и клеммных зажимов выключателей, а также цвета проводов встроенного кабеля, приведены в **таблице 2**, а также на ярлыке каждого выключателя, и выполнены в соответствии с ГОСТ Р 50030.5.5-99.

2.5.6 Кабельная часть разъема с кабелем, предназначенная для соединения выключателей с разъемом, поставляется как отдельное изделие. Длина кабеля $2^{0.1}$ м,

или другая, определяемая по предварительному согласованию с заказчиком.

2.5.7 Диаметр кабеля, используемого при подключении выключателей с клеммником, должен быть не более 7 мм.



а) с общим плюсом (п-п-п)

б) с общим минусом (п-п-п)

Рис. 6 - Схемы выходных каскадов трехпроводных выключателей с подключенной нагрузкой

Таблица 2 - Обозначения контактных выводов разъемов и клеммных зажимов выключателей

| Схема подключения | Функция коммутационного элемента | Вывод | Цвет провода | № контакта |
|---|----------------------------------|----------|---|------------|
| Двухпроводная не поляризованная ¹⁾ | Замыкание (NO) | | Любой цвет, за исключением желтого, зеленого и желто-зеленого | 3,4 |
| | Размыкание (NC) | | | 1,2 |
| | Программируемые (NO/NC) | | | 1,4 |
| Двухпроводная поляризованная | Замыкание (NO) | + | Коричневый | 1 |
| | | Минус | Синий | 4 |
| | Размыкание (NC) | + | Коричневый | 1 |
| | | Минус | Синий | 2 |
| | Программируемая (NO/NC) | + | Коричневый | 3 |
| | | Минус | Синий | 4 |
| Трехпроводная | Замыкание (NO) | + | Коричневый | 1 |
| | | Минус | Синий | 3 |
| | | Выход | Черный | 4 |
| | Размыкание (NC) | + | Коричневый | 1 |
| | | Минус | Синий | 3 |
| | | Выход | Черный | 2 |
| Четырехпроводная | Переключение | + | Коричневый | 1 |
| | | - | Синий | 3 |
| | | Выход NO | Черный | 4 |
| | | Выход NC | Белый | 2 |

Примечание - Допускается изменение цвета одного из проводов в кабеле при не нарушении однозначного толкования цветов других проводов.

¹⁾ Заземляющий проводник кабеля, при его наличии, обозначается желто-зеленым цветом и имеет пятый номер вывода

2.5.8 Трехпроводные и четырехпроводные выключатели имеют защиту от случайной перемены полярности в цепи питания при монтаже.

2.5.9 При срабатывании защиты выключателей, имеющих бистабильную защиту от перегрузок и коротких замыканий в цепи нагрузки, коммутационный элемент закрывается и самоблокируется. После устранения причин, вызвавших короткое замыкание, для восстановления работоспособности выключателей, необходимо изменить коммутационное состояние выключателя внешним воздействием управляющего объекта, или временно отключить источник напряжения питания.

2.5.10 При срабатывании защиты выключателей, имеющих тактовую защиту от перегрузок и коротких замыканий в цепи нагрузки, коммутационный элемент закрывается. После устранения причин, вызвавших короткое замыкание, работоспособность выключателя восстанавливается автоматически.

2.5.11 В условиях эксплуатации наиболее предпочтительно применение выключателей с защитой от перегрузок и коротких замыканий в цепи нагрузки. Применение выключателей без защиты целесообразно при увеличенных токах нагрузки и (или) при длинных проводниках подключения при наличии паразитных наводок, способных вызывать ложные срабатывания выключателей.

2.5.12 Для питания выключателей постоянного тока необходимо использовать отфильтрованное напряжение с пульсациями не более 10 % от величины выходного напряжения. Пример схемы источника питания выключателей приведен на рисунке 7. При указанной емкости конденсатора и выходном напряжении 24 В ток нагрузки может достигать величины 0,5 А.

Выходное напряжение при минимальной нагрузке и максимальном напряжении сети не должно превышать значения 30 В.

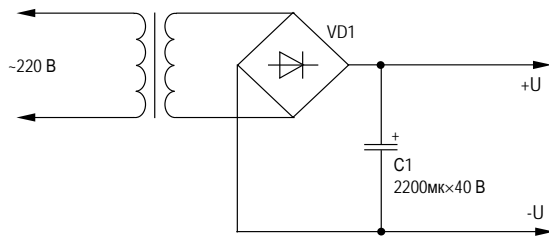


Рис. 7. Пример схемы источника питания выключателей

3 Техническое обслуживание

3.1 Общие указания

3.1.1 Техническое обслуживание выключателей производится по плано-предупредительной системе, которая предусматривает периодическое обслуживание выключателей. Периодичность технического обслуживания выключателей устанавливает служба, ответственная за эксплуатацию выключателей, в зависимости от конкретных условий эксплуатации.

3.1.2 Техническое обслуживание должно предусматривать:

- осмотр внешнего состояния выключателей и кабеля подключения;
- проверку надежности крепления выключателей.

3.1.3 Выключатели являются не ремонтнопригодными.

3.1.4 Перечень наиболее часто встречающихся неисправностей и способы их устранения приведены в таблице 3.

Таблица 3

| Внешние признаки неисправности | Вероятные причины | Методы устранения |
|--|--|---|
| 1 После проведения монтажа выключатель не работает, индикаторный светодиод не светится | 1 Отсутствует контакт в цепи питания 2 Обратная полярность подключения проводов питания 3 Короткое замыкание в цепи нагрузки | 1 Восстановить контакт в цепи питания 2 Изменить полярность подключения проводов питания 3 Устранить короткое замыкание в цепи нагрузки |
| 2 При работающем выключателе отсутствует напряжение на нагрузке | 1 Отсутствует контакт в цепи нагрузки 2 Короткое замыкание в цепи нагрузки | 1 Восстановить контакт в цепи нагрузки 2 Устранить короткое замыкание в цепи нагрузки |
| 3 Выключатель работает неустойчиво (для датчиков типа ВБИ-Ф270) | Неправильно отрегулирована чувствительность выключателя | Отрегулировать чувствительность выключателя в соответствии с реальными условиями эксплуатации, см. 2.2.2 |

4 Транспортирование и хранение

4.1.1 Транспортирование выключателей должно производиться любым видом транспорта в крытых транспортных средствах, в соответствии с ГОСТ 23216-78.

4.1.2 Условия хранения должны соответствовать ГОСТ 23216-78.

4.1.3 Выключатели должны храниться в помещении в транспортной или потребительской таре.

4.1.4 В помещении не должно быть паров кислот, щелочей и других агрессивных примесей.

4.1.5 Консервация изделий не предусмотрена.

ПРИЛОЖЕНИЕ А
Основные термины и определения

1 Выключатель бесконтактный

Позиционный выключатель, приводимый в действие движущимся объектом без механического контакта с ним.

2 Выключатель бесконтактный индуктивный

Бесконтактный выключатель, создающий электромагнитное поле в зоне чувствительного элемента и имеющий полупроводниковый коммутационный элемент.

3 Активная поверхность индуктивного выключателя

Поверхность выключателя, излучающая и воспринимающая электромагнитное поле.

4 Бесконтактный выключатель неутапливаемого исполнения

Выключатель, имеющий свободную зону вокруг его активной поверхности, необходимой для сохранения его характеристик.

5 Бесконтактный выключатель утапливаемого исполнения

Выключатель утопленного исполнения, предназначенный для установки в демпфирующий материал, окружающий его активную поверхность.

6 Стандартный объект воздействия (СОВ) индуктивного выключателя

Металлическая пластина, предназначенная для проведения сравнительных измерений расстояния воздействий выключателей при проведении испытаний.

7 Демпфирующий материал

Материал, который оказывает влияние на характеристики бесконтактного выключателя.

8 Номинальное расстояние срабатывания S_n

Условное значение для обозначения расстояния дальности действия. Оно не учитывает допуски при изготовлении, измерениях, возникающие при воздействии напряжения и температуры.

9 Реальное расстояние срабатывания S_r

Дальность действия бесконтактного выключателя, измеренная при температуре $(23 \pm 5)^\circ\text{C}$, номинальном напряжении питания и установленных условиях монтажа.
 $0,9S_n \leq S_r \leq 1,1S_n$

10 Используемое расстояние срабатывания S_u

Дальность действия бесконтактного выключателя, измеренная при заданном изготовителем диапазоне температур, напряжений, и установленных условиях монтажа.
 $0,9S_r \leq S_u \leq 1,1S_r$

11 Дифференциал хода Н

Расстояние между точкой срабатывания выключателя при приближении объекта воздействия вдоль относительной оси и точкой срабатывания при его удалении.

12 Воспроизводимость расстояния срабатывания

Изменение значения реального расстояния срабатывания при определенных условиях.

13 Остаточный ток нагрузки выключателей

Ток, протекающий в цепи нагрузки в выключенном состоянии коммутационного элемента.

14 Задержка эксплуатационной готовности выключателей

Промежуток времени между включением питания и моментом готовности выключателя к нормальному функционированию.

15 Собственный ток потребления

Ток, потребляемый выключателем при отключенной нагрузке.

16 Падение напряжения на выключателе

Падение напряжения, измеренное на коммутационном элементе выключателя при номинальном токе нагрузки в определенных условиях.

17 Выключатель со встроенным кабелем

Выключатель, у которого подводимый кабель или иной проводник составляют с ним единое целое. Кабель или другой проводник предназначены для создания электрического соединения с другим внешним оборудованием и (или) с источником питания.

18 Заливка компаундом

Способ капсулирования, при котором все внутренние составные части выключателя покрываются (заливаются) изолирующим компаундом.

ПРИЛОЖЕНИЕ Б

Методика определения расстояния срабатывания

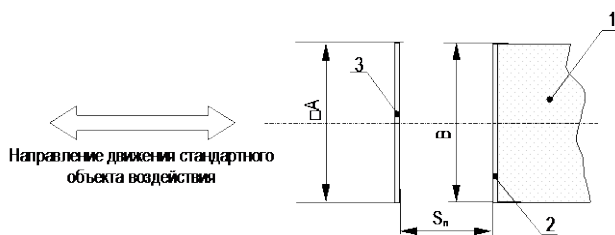


Рис. Б.1. Методика определения работоспособности выключателей не щелевого типа

- 1 Испытуемый выключатель
- 2 Активная поверхность выключателя
- 3 Стандартный объект воздействия (COB)
- S_n - номинальное расстояние воздействия

COB представляет собой металлическую пластину толщиной 1 мм, выполненную из низкоуглеродистой стали, например, сталь 3.

Размер стороны квадрата A стандартного объекта воздействия, или стороны его формы, должны быть равны наибольшему из двух следующих размеров:

- а) размеру активной поверхности выключателя B : $A=B$.
- б) трехкратной величине номинального расстояния воздействия S_n : $A=3S_n$.

При испытаниях объект воздействия не должен заземляться.

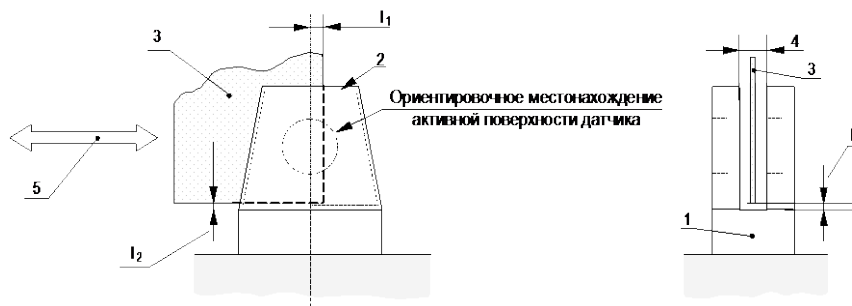


Рис. Б.2 - Методика определения работоспособности выключателей щелевого типа

- 1 Испытуемый выключатель
- 2 Граница рабочей зоны щели
- 3 Объект воздействия
- 4 Ширина рабочего зазора щели S_n
- 5 Направление движения объекта воздействия

I_1 - Расстояние от середины рабочей щели до края объекта воздействия, при котором выключатель изменяет свое коммутационное состояние при проведении испытаний. $I_1 = (2 \pm 1)$ мм

I_2 - Расстояние от дна рабочей щели до края объекта воздействия при проведении испытаний. $I_2 = 0-3$ мм.

Для выключателей щелевого типа объект воздействия представляет собой металлическую пластину толщиной 1 мм, выполненную из алюминиевого сплава Д1. Объект воздействия должен иметь форму прямоугольника или квадрата, с площадью равной, или более площади рабочей зоны щели.

При испытаниях объект воздействия не должен заземляться.

620057, г. Екатеринбург, ул. Шефская, 62.

Тел./факс: (343) 379-53-60 (многоканальный).

E-mail: sale@sensor-com.ru

www.sensor-com.ru