



ВЫКЛЮЧАТЕЛИ
бесконтактные оптические типа ВБО-Щ

ПАСПОРТ

ВФ.00.094-03 ПС

Российская Федерация, 620057, г. Екатеринбург, ул. Шефская, 62.

Тел./факс: (343) 379-53-60 (многоканальный).

E-mail: sale@sensor-com.ru

www.sensor-com.ru

1 ОБЩИЕ СВЕДЕНИЯ ОБ ИЗДЕЛИИ

1.1 Выключатели бесконтактные оптические (в дальнейшем – выключатели) предназначены для применения в пищевой, легкой и других отраслях промышленности. Используются по всей технологической цепочке, но особенно часто на этапе счета и упаковки продукции.

1.2 Выключатели разработаны и производятся в соответствии с требованиями ГОСТ ИЕС 60947-5-2-2024.

1.3 Выключатели обнаруживают объекты, прерывающие инфракрасное оптическое излучение, и имеют полупроводниковый коммутационный элемент.

1.4 Выключатели не предназначены для использования в качестве средств измерений.

1.5 Выключатели рассчитаны на непрерывный круглосуточный режим работы.

1.6 Выключатели, питаемые от изолированного источника напряжения постоянного тока, не имеют опасных напряжений и являются электробезопасными в условиях эксплуатации, как оборудование класса III по ГОСТ Р МЭК 536-94.

1.7 Выключатели по принципу действия являются типом Т, имеют размещенный в одном корпусе излучатель и приемник. Прямой оптический луч идет от излучателя к приемнику и может быть перекрыт объектом воздействия.

2 КЛАССИФИКАЦИЯ ВЫКЛЮЧАТЕЛЕЙ

2.1 Выключатели подразделяются по следующим признакам:

- по материалу корпуса: пластмассовый;

- по способу подключения: У - встроенный кабель, УР - разъем на встроенном кабеле;

- по функции коммутационного элемента: ИЛИ (функция включения-отключения или переключения) является комбинированной функцией, включающей в себя как функцию включения, так и функцию отключения;

- по типу выхода: PNP, NPN.

2.2 Обозначение типоразмеров выключателей и их соответствие характеристикам приведено в Таблице 1. Выпускаемые типоразмеры указаны в каталоге продукции ЗАО «СЕНСОР».

Таблица 1 - Обозначение выключателей и их соответствие основным параметрам

Обозначение типоразмера	Ширина щели, мм	Тип выхода и коммутационная функция
ВБО-Щ30Х-13-СА	30	PNP, ИЛИ
ВБО-Щ30Х-23-СА	30	NPN, ИЛИ
ВБО-Щ50Х-13-СА	50	PNP, ИЛИ
ВБО-Щ50Х-23-СА	50	NPN, ИЛИ

Примечание. Х - способ подключения в соответствии с каталогом продукции: У, УР.

3 ОСНОВНЫЕ ТЕХНИЧЕСКИЕ ДАННЫЕ

3.1 Основные технические характеристики.

3.1.1 Номинальное напряжение питания 24 В.

3.1.2 Диапазон напряжений питания в пределах 10-30 В, при размахе напряжения пульсаций не более 0,1 величины напряжения питания.

3.1.3 Номинальный ток (максимальный ток нагрузки) 500 мА.

3.1.4 Остаточный ток нагрузки не более 0,1 мА.

3.1.5 Падение напряжения на выходе выключателя не более 2 В.

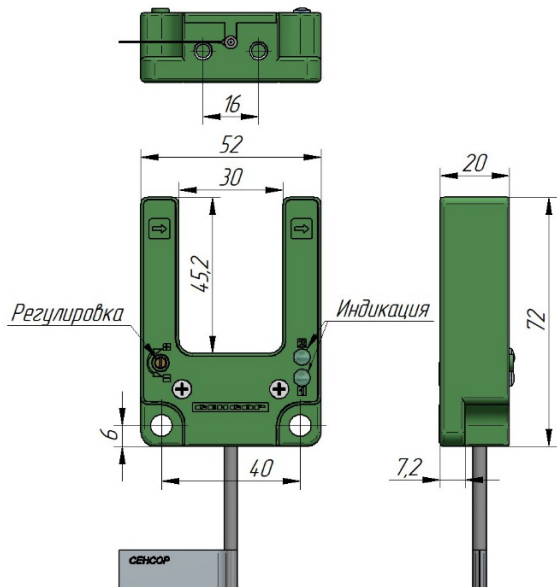
3.1.6 Дифференциальный ход не более 0,15 зоны чувствительности.

3.1.7 Собственный ток потребления не более 30 мА.

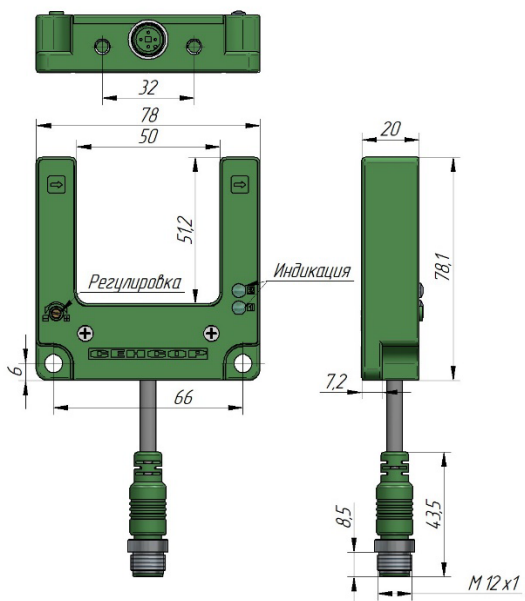
3.1.8 Задержка эксплуатационной готовности не более 50 мс.

3.1.9 Максимальная частота срабатывания 2000 Гц.

3.2 Внешний вид и габаритные размеры выключателей приведены на рисунке 1.



ВБО-Щ30У



ВБО-Щ50УР

Рисунок 1 - Внешний вид и габаритные размеры

3.3 Выключатели имеют светодиодные индикаторы срабатывания и наличия электропитания. Индикатор срабатывания светится при замыкании коммутационного элемента выхода НО.

3.4 Выключатели имеют тактовую защиту выхода от перегрузок по току. При перегрузке выхода по току защита прерывает ток через бесконтактный выключатель. Через короткое время защита восстанавливает цепь и, если перегрузка осталась, вновь прерывает ток. Циклы повторяются до устранения перегрузки.

3.5 Выключатели имеют регулировку чувствительности.

Регулировка чувствительности предназначена для корректировки мощности излучения и выполнена в виде многооборотного переменного резистора, движок которого выведен на корпусе. Последний оборот по часовой стрелке перед щелчком движка многооборотного потенциометра регулировки соответствует наибольшей чувствительности.

С помощью регулировки можно добиться срабатывание датчика на маленькие объекты (до 1мм) или на частично-прозрачные объекты. При вводе выключателя в эксплуатацию рекомендуется произвести регулировку чувствительности для учета оптических свойств объекта воздействия и условий установки с целью обеспечения максимально надёжного срабатывания.

3.6 Выключатели включаются в электрическую цепь по 4-х проводной схеме (Рис. 2). Соответствие выводов и схема подключения указаны в маркировке выключателя.

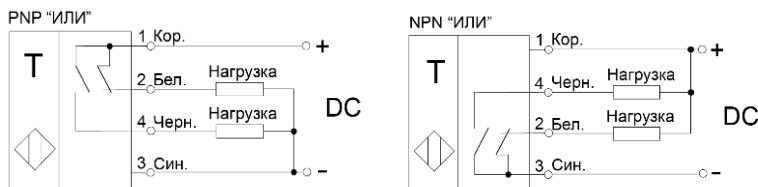


Рисунок 2 - Варианты схем подключения выключателей
(цифрами указаны номера контактов разъема)

4 УСЛОВИЯ ЭКСПЛУАТАЦИИ

4.1 По устойчивости к климатическим воздействиям выключатели соответствуют виду климатического исполнения и категории размещения В3.1а по ГОСТ 15150-69. Выключатели также пригодны для эксплуатации в условиях УХЛ3.1 в диапазоне температур от минус 25 до +70°C.

4.2 По устойчивости к внешним воздействующим факторам выключатели соответствуют:
- группе механического исполнения М15 по ГОСТ 17516.1-90 по испытаниям на виброустойчивость;

- ГОСТ IEC 60947-5-2-2024 по испытаниям на воздействие одиночных ударов с пиковым ускорением до 30 г.

4.3 По электромагнитной совместимости выключатели соответствуют ГОСТ IEC 60947-5-2-2024.

4.4 Выключатели имеют степень защиты оболочки IP65 по ГОСТ 14254-2015.

4.5 Выключатели имеют защиту от случайной перемены полярности при монтаже, защиту от перегрузок и коротких замыканий в цепи нагрузки. После устранения перегрузки или короткого замыкания, работоспособность выключателей восстанавливается автоматически.

4.6 Рабочее положение выключателей в пространстве – произвольное.

4.7 Схема подключения с номинальным током нагрузки указывается в маркировке выключателя.

4.8 Суммарная емкость нагрузки и линии, соединяющей выход выключателя с нагрузкой, должна быть не более 10 мкФ.

4.9 Запрещается использовать для очистки оптических поверхностей абразивные материалы и растворители.

4.10 Механические нагрузки, возникающие при монтаже выключателей, не должны нарушать целостности корпуса, кабеля и крепежных элементов выключателей. Усилие натяжения кабеля по оси кабельного ввода при монтаже не должно превышать 20-кратного значения диаметра кабеля в миллиметрах (но не более 160 Н). Усилие натяжения кабеля в направлении, перпендикулярном оси кабельного ввода, не должно превышать значения 30 Н (3 кгс) в соответствии с ГОСТ IEC 60947-5-2-2024.

5 КОМПЛЕКТ ПОСТАВКИ

Комплект поставки на один выключатель содержит:

- выключатель – 1 шт.;
- упаковка – 1 шт.;
- паспорт – 1 шт. (на партию)

6 ГАРАНТИИ ИЗГОТОВИТЕЛЯ

6.1 Гарантийный срок эксплуатации выключателей – 24 месяца со дня отгрузки изделий.

6.2 Предприятие-изготовитель гарантирует соответствие изделия требованиям ГОСТ IEC 60947-5-2-2024 при соблюдении потребителем условий транспортирования, хранения, монтажа и эксплуатации.

6.3 Предприятие-изготовитель в течение гарантийного срока заменяет вышедшие из строя изделия при соблюдении правил их эксплуатации, транспортирования и хранения. Для осуществления замены неработоспособные выключатели следует вернуть на предприятие-изготовитель для установления причин выхода из строя. Возвращаемые изделия необходимо сопроводить рекламацией с описанием реальных условий эксплуатации и проявления неисправности.

7 УТИЛИЗАЦИЯ

Материалы и комплектующие изделия, использованные при изготовлении датчиков, не представляют опасности для жизни, здоровья потребителя (пользователя) и не способны причинять вред его имуществу или окружающей среде. Утилизация вышедших из строя выключателей может производиться любым доступным потребителю способом.

8 СВИДЕТЕЛЬСТВО О ПРИЕМКЕ

Выключатели ВБО, типа:

ВБО - Щ _____, № партии _____, в количестве _____ шт.,

ВБО - Щ _____, № партии _____, в количестве _____ шт.,

ВБО - Щ _____, № партии _____, в количестве _____ шт.,

ВБО - Щ _____, № партии _____, в количестве _____ шт.

Изделия изготовлены и приняты в соответствии с обязательными требованиями государственных стандартов, действующей технической документацией и признаны годными для эксплуатации.

Компания оставляет за собой право изменять модели и размеры без уведомления.

Полная техническая информация, чертежи и 3D модели находятся на сайте www.sensor-com.ru.

« _____ » _____ 20..... г. М.П. _____
Дата приемки

ДЛЯ ЗАМЕТОК

ДЛЯ ЗАМЕТОК

ДЛЯ ЗАМЕТОК