



www.sensor-com.ru

Внимание! Новый продукт! Распределительная коробка для датчиков

Распределительные коробки находят широкое применение в промышленной автоматизации в качестве пассивного распределителя и представляют из себя центральный узел, через который происходит питание и передача сигналов от различных элементов системы.

Основная задача распределительных коробок - это упрощение прокладки кабельных линий и оптимизация эксплуатационных расходов.

Основные преимущества

- **Простота и эффективность**

Распределительные коробки обеспечивают простой способ подключения нескольких устройств в систему, снижая усилия по монтажу;

- **Экономия затрат**

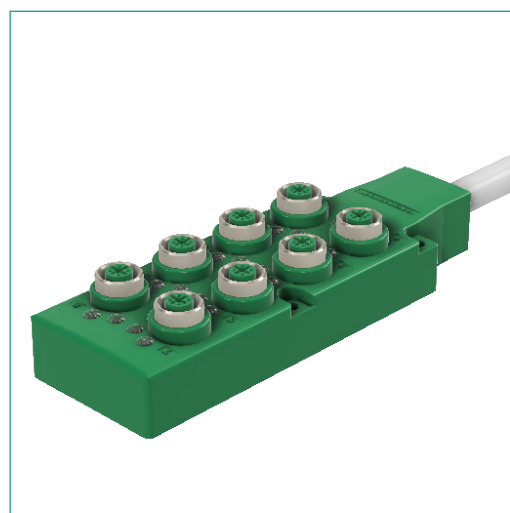
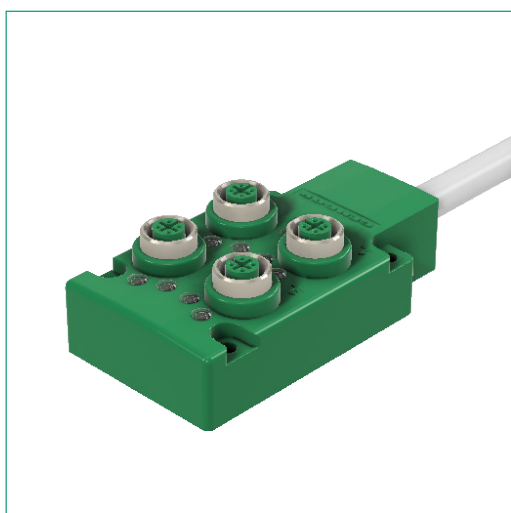
Значительная экономия ресурсов достигается за счет уменьшения количества кабелей и разъёмов.

- **Организация**

Распределительные коробки помогают поддерживать порядок прокладки кабельных линий в системе, снижая риск ошибок или повреждений.

- **Гибкость и масштабируемость**

При необходимости в систему можно легко интегрировать дополнительные датчики или исполнительные механизмы.



**Распределительные коробки «СЕНСОР» —
важный элемент бесперебойной работы
автоматизированных процессов**

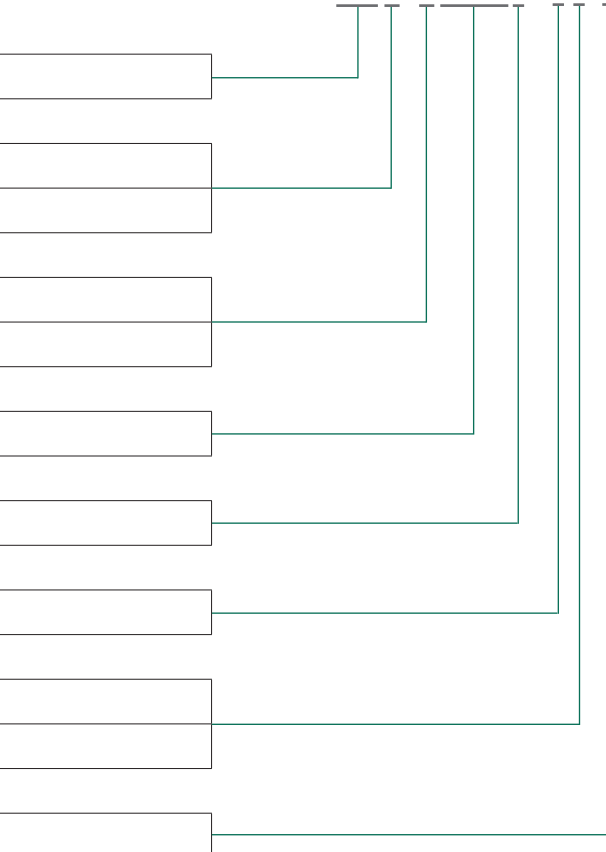
620057, г. Екатеринбург, ул. Шефская, 62.
Тел./факс: (343) 379-53-60 (многоканальный)
E-mail: sale@sensor-com.ru
www.sensor-com.ru



Система обозначений Распределительная коробка

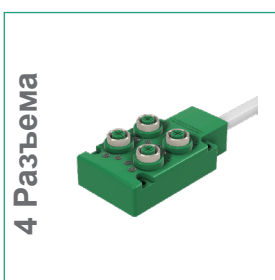
Пример обозначения **PK8-4M12Y-11-3**

Вид продукции	
PK	Распределительная коробка
Количество разъемов	
4	4 разъема
8	8 разъемов
Количество контактов	
4	4 PIN
5	5 PIN
Тип разъема	
M12	M12x1
Способ подключения	
Y	Встроенный кабель
Рабочее напряжение	
1	10-30 В DC
Схема подключения	
1	PNP
2	NPN
Длина кабеля*	
3	3 м (Стандартная длина)

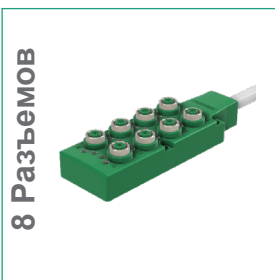


* - По специальному заказу доступен кабель другой длины.

Список моделей



Обозначение	Схема подключения
PK4-4M12Y-11-3	PNP
PK4-4M12Y-12-3	NPN
PK4-5M12Y-11-3	PNP
PK4-5M12Y-12-3	NPN



Обозначение	Схема подключения
PK8-4M12Y-11-3	PNP
PK8-4M12Y-12-3	NPN
PK8-5M12Y-11-3	PNP
PK8-5M12Y-12-3	NPN

