



ВЫКЛЮЧАТЕЛИ
бесконтактные оптические типа ВБО-У25
Рефлекторный Тип R

ПАСПОРТ

ВФ.02.088-05 ПС

Российская Федерация, 620057, г. Екатеринбург, ул. Шефская, 62.
Тел./факс: (343) 379-53-60 (многоканальный).
E-mail: sale@sensor-com.ru
www.sensor-com.ru

1 ОБЩИЕ СВЕДЕНИЯ ОБ ИЗДЕЛИИ

1.1 Выключатели бесконтактные оптические (в дальнейшем – выключатели) предназначены для применения в пищевой, легкой и других отраслях промышленности. Используются по всей технологической цепочке, но особенно часто на этапе дозировки, фасовки, счёта и упаковки продукции.

1.2 Выключатели разработаны и производятся в соответствии с требованиями ГОСТ ИЕС 60947-5-2-2024 и ТУ4218-003-51824872-2008.

1.3 Выключатели, обнаруживающие объекты, прерывающие или отражающие видимое или невидимое оптическое излучение, и имеющие полупроводниковый коммутационный элемент.

1.4 Выключатели не предназначены для использования в качестве средств измерений.

1.5 Выключатели рассчитаны на непрерывный круглосуточный режим работы.

1.6 Выключатели, питаемые от изолированного источника напряжения постоянного тока, не имеют опасных напряжений и являются электробезопасными в условиях эксплуатации, как оборудование класса III по ГОСТ Р 58698-2019 (МЭК 61140:2016).

1.7 Выключатели по принципу действия являются типом R, имеют размещенный в одном корпусе излучатель и приемник. Приемник принимает луч излучателя, отраженный от специального отражателя. При этом возможны два варианта использования этих изделий:

- объект воздействия прерывает луч при неподвижно закрепленном отражателе;
- отражатель закрепляется на подвижном объекте.

1.8 Выключатели сохраняют работоспособность при посторонней подсветке не более 5000 лк.

2 КЛАССИФИКАЦИЯ ВЫКЛЮЧАТЕЛЕЙ

2.1 Выключатели подразделяются по следующим признакам:

- по материалу корпуса: пластмассовый;

- по способу подключения: У - встроенный кабель, Р - разъем М12 на корпусе¹;

- по типу электропитания:

DC (выключатели постоянного тока), работающие при напряжении питания 10-30 В постоянного тока, имеющий транзисторный коммутационный элемент и трех- четырехпроводную схему подключения,

AC/DC (выключатели переменного /постоянного тока), работающие при напряжении питания переменного тока 20-250 В частотой 50 Гц или при напряжении питания постоянного тока 20-35 В, имеющие коммутационный элемент в виде встроенного реле с переключающимися контактом и пятипроводную схему подключения;

- по функции коммутационного элемента:

НО (функция включения) обеспечивает протекание тока нагрузки при обнаружении объекта воздействия и прерывание протекания тока при отсутствии объекта воздействия,

ИЛИ (функция включения-отключения или переключения) является комбинированной функцией, включающей в себя как функцию включения, так и функцию отключения;

- по типу выхода: PNP, NPN, реле.

2.2 Обозначение типоразмеров выключателей и их соответствие характеристикам приведено в Таблице 1. Выпускаемые типоразмеры указаны в каталоге продукции ЗАО «СЕНСОР».

Таблица 1 - Обозначение выключателей и их соответствие основным параметрам

Обозначение типоразмера	Зона чувствительности, мм	Тип выхода и коммутационная функция	Питание
ВБО-У25-80Х-2111-СА	500-8000	PNP, НО	DC
ВБО-У25-80Х-2113-СА	500-8000	PNP, ИЛИ	DC
ВБО-У25-80Х-2123-СА	500-8000	NPN, ИЛИ	DC

¹ Разъем может быть установлен вертикально или горизонтально (см. Рисунок 1).

Обозначение типоразмера	Зона чувствительности, мм	Тип выхода и коммутационная функция	Питание
ВБО-У25-80Х-7111-С	100-2000	PNP, НО	DC
ВБО-У25-80Х-7113-С	100-2000	PNP, ИЛИ	DC
ВБО-У25-80Х-7123-С	100-2000	NPN, ИЛИ	DC
ВБО-У25-80Х-8111-СА	100-4000	PNP, НО	DC
ВБО-У25-80Х-8113-СА	100-4000	PNP, ИЛИ	DC
ВБО-У25-80Х-8123-СА	100-4000	NPN, ИЛИ	DC
ВБО-У25-80У-2273-ЛА	500 - 8000	Реле, ИЛИ	AC/DC
ВБО-У25-80У-7273-Л	100 - 2000	Реле, ИЛИ	AC/DC
ВБО-У25-80У-8273-ЛА	100 - 4000	Реле, ИЛИ	AC/DC
Примечание. X- способ подключения в соответствии с каталогом продукции: У, Р.			

3 ОСНОВНЫЕ ТЕХНИЧЕСКИЕ ДАННЫЕ

3.1 Основные технические характеристики выключателей постоянного тока.

3.1.1 Номинальное напряжение питания 24 В, при размахе напряжения пульсаций не более 2,4 В.

3.1.2 Диапазон напряжений питания в пределах 10-30 В, при размахе напряжения пульсаций не более 0,1 величины напряжения питания.

3.1.3 Номинальный ток (максимальный ток нагрузки) 200 мА.

3.1.4 Остаточный ток нагрузки не более 0,1 мА.

3.1.5 Падение напряжения на выходе выключателя не более 2 В.

3.1.6 Собственный ток потребления не более 30 мА.

3.1.7 Задержка эксплуатационной готовности не более 50 мс.

3.1.8 Максимальная частота срабатывания 250 Гц.

3.1.9 Длина волны 880 нм.

3.2 Основные технические характеристики выключателей переменного/постоянного тока.

3.2.1 Номинальное напряжение питания в пределах 24-220 В AC, 20-30 В DC.

3.2.2 Диапазон напряжений питания в пределах 20-250 В AC, 20-35 В DC.

3.2.3 Максимальный ток нагрузки релейного выхода 3 А (до 250 В AC или до 35 В DC).

3.2.4 Максимальная частота срабатывания выключателя 10 Гц.

3.2.5 Задержка готовности не более 200 мс.

3.2.6 Собственный ток потребления не более 50 мА.

3.2.7 Длина волны 880 нм.

3.3 Защита выхода от перегрузок по току:

3.3.1 «Л» и «ЛА» - без защиты.

3.3.2 «С» и «СА» - тактовая защита. При перегрузке выхода по току защита прерывает ток через бесконтактный выключатель. Через короткое время защита восстанавливает цепь и, если перегрузка осталась, вновь прерывает ток. Циклы повторяются до устранения перегрузки.

3.4 Выключатели с обозначением «СА» и «ЛА» имеют регулировку чувствительности.

Регулировка чувствительности предназначена для корректировки расстояния срабатывания и выполнена в виде переменного резистора, движок которого выведен на корпусе. Последний оборот по часовой стрелке перед щелчком движка потенциометра регулировки соответствует наибольшей чувствительности. При вводе выключателя в эксплуатацию рекомендуется произвести регулировку чувствительности для учета оптических свойств объекта воздействия и условий установки с целью обеспечения максимально надёжного срабатывания.

Зона чувствительности, указанная в табл.1, приведена для стандартного объекта воздействия - световозвращатель ПВ-СВ-050.

Надёжное срабатывание выключателей гарантируется при регулировке чувствительности не более 10% от номинального значения в состоянии поставки.

3.5 Выключатели имеют светодиодную индикацию выхода (Рис.1). В трёхпроводных выключателях постоянного тока светодиодный индикатор светится в замкнутом состоянии

коммутационного элемента, в четырёхпроводных – при замыкании коммутационного элемента НО. В выключателях переменного тока – при замыкании нормально-разомкнутого контакта реле.

3.6 Выключатели включаются в электрическую цепь по проводной схеме (Рис.2).

Соответствие выводов и схема подключения указаны в маркировке выключателя.

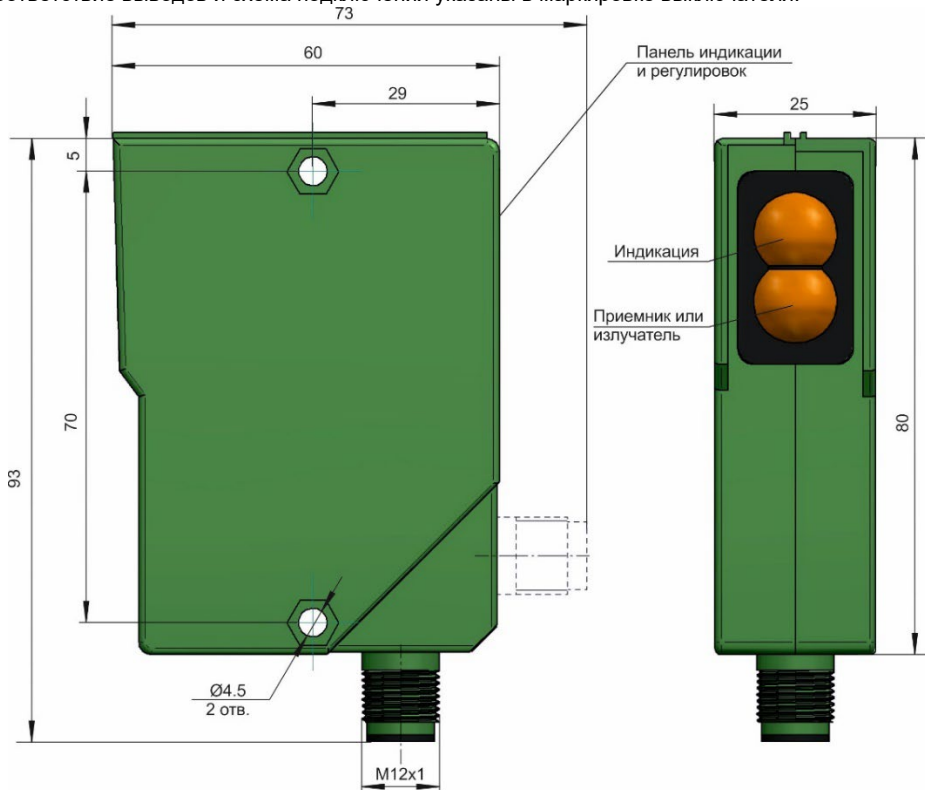


Рисунок 1 - Внешний вид и габаритные размеры

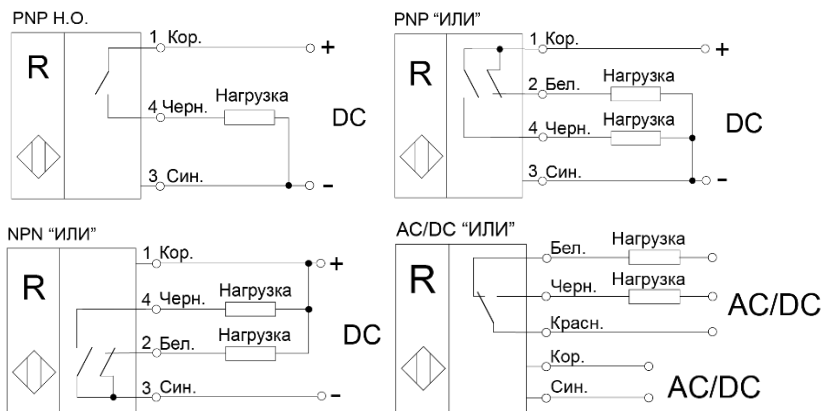


Рисунок 2 - Варианты схем подключения выключателей
(цифрами указаны номера контактов разъема)

4 УСЛОВИЯ ЭКСПЛУАТАЦИИ

4.1 По устойчивости к климатическим воздействиям выключатели соответствуют виду климатического исполнения и категории размещения ВЗ.1а по ГОСТ 15150-69. Выключатели также пригодны для эксплуатации в условиях УХЛЗ.1 в диапазоне температур от минус 25°С до +80°С.

4.2 По устойчивости к внешним воздействующим факторам выключатели соответствуют группе механического исполнения М9 в соответствии с ГОСТ 17516.1-90 по испытаниям на виброустойчивость. По удароустойчивости выключатели с полупроводниковым коммутационным элементом соответствуют ГОСТ IEC 60947-5-2-2024 и выдерживают воздействие одиночных ударов с пиковым ускорением до 30g. У выключателей с релейным выходом под воздействием удара возможно замыкание контактов реле.

4.3 По электромагнитной совместимости выключатели соответствуют ГОСТ IEC 60947-5-2-2024.

4.4 Выключатели имеют степень защиты оболочки IP65 по ГОСТ 14254-2015 и ГОСТ 14255-69.

4.5 Рабочее положение выключателей в пространстве – любое.

4.6 Механические нагрузки, возникающие при монтаже выключателей, не должны нарушать целостности корпуса, кабеля и крепежных элементов выключателей. Усилие натяжения кабеля по оси кабельного ввода при монтаже не должно превышать 20-кратного значения диаметра кабеля (в ньютонах и миллиметрах соответственно), но не более 160 Н. Усилие натяжения кабеля в направлении, перпендикулярном оси кабельного ввода, не должно превышать значения 30 Н (3 кгс) в соответствии с ГОСТ IEC 60947-5-2-2024.

4.7 Запрещается использовать для очистки оптических поверхностей абразивные материалы и растворители.

5 КОМПЛЕКТ ПОСТАВКИ

Комплект поставки на один выключатель содержит:

- выключатель – 1 шт.;
- упаковка – 1 шт.;
- паспорт – 1 шт. (на партию);
- световозвращатель (рефлектор) – 1 шт.

6 ГАРАНТИИ ИЗГОТОВИТЕЛЯ

6.1 Гарантийный срок эксплуатации выключателей – 24 месяца со дня отгрузки изделий.

6.2 Предприятие-изготовитель гарантирует соответствие изделия требованиям ГОСТ IEC 60947-5-2-2024 при соблюдении потребителем условий транспортирования, хранения, монтажа и эксплуатации.

6.3 Предприятие-изготовитель в течение гарантийного срока заменяет вышедшие из строя изделия при соблюдении правил их эксплуатации, транспортирования и хранения. Для осуществления замены неработоспособные выключатели следует вернуть на предприятие-изготовитель для установления причин выхода из строя. Возвращаемые изделия необходимо сопроводить рекламацией с описанием реальных условий эксплуатации и проявления неисправности.

7 УТИЛИЗАЦИЯ

Материалы и комплектующие изделия, использованные при изготовлении датчиков, не представляют опасности для жизни, здоровья потребителя (пользователя) и не способны причинять вред его имуществу или окружающей среде. Утилизация вышедших из строя выключателей может производиться любым доступным потребителю способом.

8 СВИДЕТЕЛЬСТВО О ПРИЕМКЕ

Изделия изготовлены и приняты в соответствии с обязательными требованиями государственных стандартов, действующей технической документацией и признаны годными для эксплуатации.

Компания оставляет за собой право изменять модели и размеры без уведомления.

Полная техническая информация, чертежи и 3D модели находятся на сайте www.sensor-com.ru

« _____ » _____ 20..... г.

Дата приемки

М.П. _____

ДЛЯ ЗАМЕТОК

ДЛЯ ЗАМЕТОК