



БАРЬЕРЫ
оптические с термокожухом типа ВБО-ЭКТК

ПАСПОРТ
ВФ.07.093-01 ПС

Российская Федерация, 620057, г. Екатеринбург, ул. Шефская, 62.
Тел./факс: (343) 379-53-60 (многоканальный).
E-mail: sale@sensor-com.ru
www.sensor-com.ru

1 ОБЩИЕ СВЕДЕНИЯ ОБ ИЗДЕЛИИ

1.1 Барьеры оптические типа ВБО-ЭКТК (в дальнейшем – барьеры) предназначены для создания контролируемой зоны из инфракрасных лучей. При появлении в этой зоне объекта воздействия выход 1 и выход 2 приемника меняют свое состояние.

1.2 Барьеры предназначены для автоматизации, контроля и управления технологическими процессами в условиях высоких температур, горячих (литейных) цехов, прокатных станов, прессового оборудования, печей и других горячих производств.

1.3 Барьеры разработаны и производятся в соответствии с требованиями ГОСТ ИЕС 60947-5-2-2012 (ГОСТ Р 50030.5.2-99).

1.4 Барьеры могут применяться: в системах контроля доступа в качестве дополнительного средства защиты для автоматического отключения травмоопасного оборудования (например, пресса) при ошибках персонала; в различных системах автоматизированного контроля и управления технологическими процессами.

1.5 Барьеры не предназначены для использования в качестве средств измерений.

1.6 Барьеры рассчитаны на непрерывный круглосуточный режим работы.

1.7 Барьеры, питаемые от изолированного источника напряжения постоянного тока, не имеют опасных напряжений и являются электробезопасными в условиях эксплуатации, как оборудование класса III по ГОСТ Р МЭК 536-94.

2 КЛАССИФИКАЦИЯ БАРЬЕРОВ

2.1 Барьеры подразделяются по следующим признакам:

- по материалу корпуса: металлический;

- по функционалу: излучатель, приемник;

- по высоте контролируемой зоны: см.Табл.1;

- по виду подключения: разъем M12x1;

- по расстоянию между лучами: см.Табл.1;

- по функции коммутационного элемента: ИЛИ (функция включения-отключения или переключения) является комбинированной функцией, включающей в себя как функцию включения, так и функцию отключения;

- по типу выхода: PNP/NPN.

2.2 Обозначение типоразмеров барьеров и их соответствие характеристикам приведено в Таблице 1. Выпускаемые типоразмеры указаны в каталоге продукции ЗАО «СЕНСОР».

Таблица 1 - Обозначение барьеров и их соответствие основным параметрам

Обозначение типоразмера	Функция	Высота контролируемой зоны L, мм	Расстояние между лучами, мм
ВБО-ЭКТК10-100Р-9100-У	излучатель	100	10
ВБО-ЭКТК10-100Р-9183-С	приёмник		
ВБО-ЭКТК10-200Р-9100-У	излучатель	200	
ВБО-ЭКТК10-200Р-9183-С	приёмник		
ВБО-ЭКТК20-200Р-9100-У	излучатель	200	20
ВБО-ЭКТК20-200Р-9100-У.02			
ВБО-ЭКТК20-200Р-9183-С	приёмник		

3 ОСНОВНЫЕ ТЕХНИЧЕСКИЕ ДАННЫЕ

3.1 Барьеры относятся к оптическим бесконтактным выключателям типа Т (приём прямого луча от излучателя). Барьер состоит из многолучевого источника инфракрасного излучения и приёмника, имеющих однотипные металлические корпуса. Длина корпуса зависит от высоты контролируемой зоны L. На крышку корпуса выведен разъем для подключения кабеля.

Излучатель и приемник установлены в термокожухи, предназначенные для водяного охлаждения. Внешний вид и габаритные размеры приемника приведены на рис. 1.

3.2 Барьеры включаются в электрическую цепь по 2-х или 4-х проводной схеме (Рис.2). Соответствие выводов и схема подключения указаны в маркировке барьера.

3.3 В корпусе излучателя расположены излучающие светодиоды инфракрасного диапазона, красный индикатор неисправности (левый), желтый индикатор готовности (правый), закрытые защитным стеклом. Состояния индикаторов излучателя и их значения приведены в таблице 2.

3.4 В корпусе приёмника расположены приемники инфракрасного диапазона, красный индикатор срабатывания (левый), желтый индикатор готовности (правый), закрытые защитным стеклом. Состояния индикаторов приемника и их значения приведены в таблице 3. Схема управления определяет алгоритм опроса фотоприемников, взаимную синхронизацию работы излучателя и приёмника, управляет состоянием коммутационных элементов и производит автоматический периодический самоконтроль. При появлении неисправности в любом канале «излучатель-фотоприемник» формируется сигнал, аналогичный появлению объекта (перекрытие светового луча).

Приёмник имеет выход 1 (конт.4) и выход 2 (конт.2). Коммутационный элемент каждого выхода выполнен по комплементарной (двухтактной, push-pull) схеме: он состоит из двух ключей, работающих противофазно, т.е. если один замкнут, то другой разомкнут. Один ключ соединяет выход с плюсом питания, а другой – с минусом. При отсутствии объекта воздействия выход 1 соединен с минусом питания, а выход 2 соединен с плюсом питания. При появлении объекта, который перекрывает хотя бы один из лучей, выход 1 переключается на плюс питания, а выход 2 переключается на минус питания. Комплементарный коммутационный элемент позволяет включать нагрузку между выходом и плюсом питания, реализуя NPN-выход (рис. 2), или между выходом и минусом питания, реализуя PNP-выход (рис.2). Каждый выход имеет тактовую защиту от короткого замыкания в нагрузке. При срабатывании защиты оба ключа коммутационного элемента переходят в разомкнутое состояние. После устранения короткого замыкания работоспособность коммутационного элемента автоматически восстанавливается.

3.5 Светодиоды излучателя формируют параллельные лучи, соответствующие фотодиоды приёмника их принимают. При пересечении объектом воздействия одного или нескольких лучей прерывается подача лучей на один или несколько фотодиодов. Схема управления обрабатывает полученную информацию, и, если длительность прерывания не меньше 50 мс (защита от случайного воздействия), коммутационный элемент меняет своё состояние на противоположное. При восстановлении подачи лучей на фотодиоды коммутационный элемент переключается в исходное состояние через 50 мс.

3.6 Основные технические характеристики.

3.6.1 Диапазон рабочих напряжений питания постоянного тока 10-30 В.

3.6.2 Максимальный ток нагрузки (только для приемника) 500 мА.

3.6.3 Собственный ток потребления не более 150 мА.

3.6.4 Время срабатывания не более 50 мс.

3.6.5 Время восстановления не более 50 мс.

3.6.6 Категория применения коммутационного элемента DC13.

3.6.7 Зона чувствительности Sd:

ВБО-ЭКTK10.....0,2 – 4 м

ВБО-ЭКTK20:

с излучателем ВБО-ЭКTK20-200P-9100-У.....1 – 16 м

с излучателем ВБО-ЭКTK20-200P-9100-У.02.....0,2 – 4 м

3.6.8 Минимальная высота объекта воздействия:

ВБО-ЭКTK10.....15 мм

ВБО-ЭКTK20.....25 мм

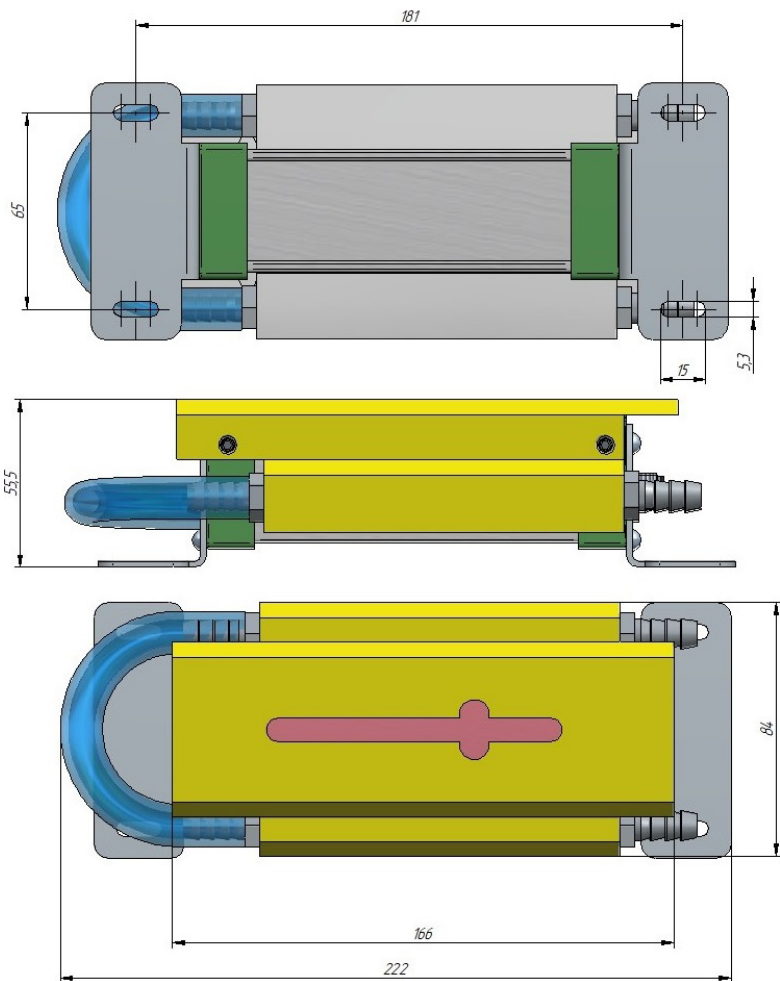


Рисунок 1 - Внешний вид и габаритные размеры барьеров

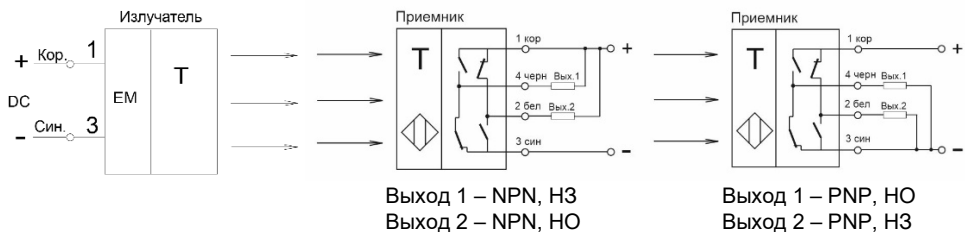


Рисунок 2 - Варианты схем подключения барьеров

Цвета проводов указаны для соединителей: С14-12ПР-03..., С14-12УР-03..., К14-12ПР..., К14-12УР...

Таблица 2 - Состояния индикаторов излучателя оптического барьера

Желтый индикатор (справа)	Красный индикатор (слева)	Наличие объекта воздействия	Значение
не светится	не светится	не имеет значения	отсутствует напряжение питания
не светится	светится	не имеет значения	- напряжение питание ниже 10 В - пульсации питания больше 10 % - не работает контроллер
светится	не светится	не имеет значения	излучатель в рабочем состоянии

Таблица 3 - Состояния индикаторов приемника оптического барьера

Желтый индикатор (справа)	Красный индикатор (слева)	Наличие объекта воздействия	Значение
не светится	не светится	не имеет значения	отсутствует напряжение питания
не светится	светится	не имеет значения	- напряжение питание ниже 10 В - пульсации питания больше 10 % - не работает контроллер
светится	не светится	объекта нет	система «излучатель-приемник» в рабочем состоянии, объекта нет.
светится	светится	объекта нет	- один или несколько излучателей не работают; - один или несколько лучей не попадают на фотоприемники; - один или несколько фотоприемников не работают.
светится	светится	объект есть	система «излучатель-приемник» в рабочем состоянии, объект обнаружен

3.7 В качестве нагрузок коммутационного элемента возможно подключение электромагнитных реле, пускателей, входных цепей схем автоматизации и управления при обеспечении режимов, указанных в технических характеристиках барьера. При выборе источника питания необходимо учитывать, что он должен обеспечить суммарный ток: ток потребления самого защитного барьера и ток, протекающий через нагрузку при включенном коммутационном элементе.

3.8 Приемники имеют тактовую защиту выхода от перегрузок по току. При перегрузке выхода по току защита прерывает ток. Через короткое время защита восстанавливает цепь и, если перегрузка осталась, вновь прерывает ток. Циклы повторяются до устранения перегрузки.

4 УСЛОВИЯ ЭКСПЛУАТАЦИИ

4.1 По устойчивости к климатическим воздействиям барьеры соответствуют виду климатического исполнения и категории размещения УЗ.1 по ГОСТ 15150-69 и пригодны для эксплуатации в диапазоне температур от минус 25 до +70 С при отсутствии водяного охлаждения или от +1 до +150°С при охлаждении промышленной водой с температурой не выше 25°С и расходом не менее 4 л/мин.

4.2 По устойчивости к внешним воздействующим факторам барьеры соответствуют ГОСТ ИЕС 60947-5-2-2012 (ГОСТ Р 50030.5.2-99):

- по стойкости к вибрации частотой 55 Гц и амплитудой 1мм;
- по стойкости к одиночным ударам длительностью 11 мс и ускорением 30g;
- по электромагнитной совместимости.

4.3 Барьеры имеют степень защиты оболочки IP67 по ГОСТ 14254-2015 и ГОСТ 14255-96.

4.4 Материалы, применяемые для изготовления корпусов барьеров, являются стойкими к длительному воздействию смазочно-охлаждающих жидкостей (СОЖ), содержащих керосин, масла и щелочные растворы (среды группы 7 по ГОСТ 24682-81).

4.5 Механические нагрузки, возникающие при монтаже барьеров, не должны нарушать целостности корпуса, кабеля и крепежных элементов барьеров. Усилие натяжения кабеля по оси кабельного ввода при монтаже не должно превышать 100 Н (10 кгс). Усилие натяжения кабеля в направлении, перпендикулярном оси кабельного ввода, не должно превышать значения 30 Н (3кгс). Минимальный радиус изгиба кабеля не менее 40 мм.

4.6 Посторонняя засветка не более 5000 Лк.

4.7 Допустимые пульсации питающего напряжения не более 10%.

4.8 Не допускается длительное превышение максимального значения амплитуды, питающего напряжение более 33 В (возможен отказ элементов схемы).

5 РЕКОМЕНДАЦИИ ПО МОНТАЖУ И НАСТРОЙКЕ

5.1 Излучатель и приёмник барьера могут устанавливаться в горизонтальном или вертикальном положении, при необходимости - на antivибрационные опоры. Для крепления применяются угловые монтажные кронштейны, позволяющие ориентировать излучатель и приёмник под любым углом в плоскости установки. Для правильной установки корпусов излучателя и приемника в местах их крепления на оборудовании, необходимо:

- совместить оптические оси излучателя и приемника с точностью 10 град.;

- обеспечить доступ инструмента к винтам, обеспечивающим возможность регулировки поворота корпусов излучателя и приемника.

5.2 Совмещение оптических осей излучателя и приёмника необходимо осуществлять при включённом питании. Для этого выполнить следующее:

- включить питание излучателя и приемника;

- визуально сориентировать излучатель и приемник относительно друг друга до погасания красного свечения индикации срабатывания на приемнике;

- ослабить винты крепления корпуса приёмника с кронштейном и вращением корпуса относительно его оси определить предельные угловые положения корпуса в горизонтальной плоскости, при которых не происходит включения индикатора срабатывания красного цвета;

- определить между крайними угловыми значениями среднее положение корпуса приёмника и зафиксировать корпус на кронштейне, закрутив винты до упора;

5.3 Для оптимальной установки излучателя повторить для него два последних действия пункта 5.2.

5.4 Убедиться в работоспособности барьера, помещая в контролируемую зону непрозрачный объект. В нормальном режиме работы и при отсутствии перекрытия лучей индикатор срабатывания на приемнике не светится. При перекрытии хотя бы одного из лучей светится красный индикатор срабатывания приемника. Красное свечение наблюдается также в том случае, когда оптические оси излучателя и приёмника имеют большое взаимное отклонение.

5.5 При монтаже барьеров необходимо учитывать ограничения по их расположению, показанные на Рис.3.

5.6 Рекомендуется контролировать состояние обоих выходов приемника. В исправном изделии выход 1 и выход 2 находятся в противоположном состоянии. Одинаковое состояние обоих выходов свидетельствует о неисправности.

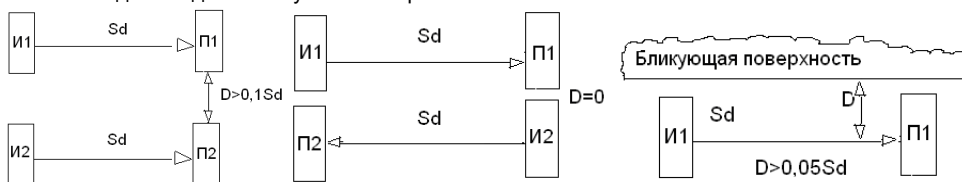


Рисунок 3 - Варианты установки барьеров

И - излучатель; П – приёмник; Sd – зона чувствительности.

6 ТЕХНИЧЕСКОЕ ОБСЛУЖИВАНИЕ

6.1 Обслуживание барьеров заключается в периодической чистке оптической поверхности излучателя и приёмника и контроле функционирования. Чистку рекомендуется проводить мягкой безворсовой тканью с теплой водой, в которой растворено мыло или моющее средство. Нельзя использовать растворитель, который может повредить оргстекло (полиметилметакрилат, ПММА, акрил, акриловое стекло) – например, дихлорэтан, ацетон, бензол, нашатырный спирт, скипидар.

6.2 Периодичность обслуживания барьеров устанавливает потребитель в зависимости от условий эксплуатации.

7 КОМПЛЕКТ ПОСТАВКИ

Комплект поставки на один защитный барьер содержит:

- излучатель – 1 шт.;
- приемник – 1 шт.;
- упаковка – 1 шт.;
- паспорт – 1 шт.

8 ГАРАНТИИ ИЗГОТОВИТЕЛЯ

8.1 Гарантийный срок эксплуатации барьеров – 24 месяца со дня отгрузки изделий.

8.2 Предприятие-изготовитель гарантирует соответствие изделия требованиям ГОСТ ИЕС 60947-5-2-2012 (ГОСТ Р 50030.5.2-99) при соблюдении потребителем условий транспортирования, хранения, монтажа и эксплуатации.

8.3 Предприятие-изготовитель в течение гарантийного срока заменяет вышедшие из строя изделия при соблюдении правил их эксплуатации, транспортирования и хранения. Для осуществления замены неработоспособные Барьеры следует вернуть на предприятие-изготовитель для установления причин выхода из строя. Возвращаемые изделия необходимо сопроводить рекламацией с описанием реальных условий эксплуатации и проявления неисправности.

9 УТИЛИЗАЦИЯ

Материалы и комплектующие изделия, использованные при изготовлении датчиков, не представляют опасности для жизни, здоровья потребителя (пользователя) и не способны причинять вред его имуществу или окружающей среде. Утилизация вышедших из строя барьеров может производиться любым доступным потребителю способом.

10 СВИДЕТЕЛЬСТВО О ПРИЕМКЕ

Изделия изготовлены и приняты в соответствии с обязательными требованиями государственных стандартов, действующей технической документацией и признаны годными для эксплуатации.

Компания оставляет за собой право изменять модели и размеры без уведомления.

Полная техническая информация, чертежи и 3D модели находятся на сайте www.sensor-com.ru.

« _____ » _____ 20..... г. М.П. _____
Дата приемки

ДЛЯ ЗАМЕТОК