



ДЕТЕКТОРЫ
оптические типа ДОГ-ТК1

ПАСПОРТ
ДГ.00.015-02 ПС

Российская Федерация, 620057, г. Екатеринбург, ул. Шефская, 62.
Тел./факс: (343) 379-53-60 (многоканальный).
E-mail: sale@sensor-com.ru
www.sensor-com.ru

1 ОБЩИЕ СВЕДЕНИЯ ОБ ИЗДЕЛИИ

1.1 Оптические детекторы ДОГ-ТК1 (в дальнейшем – детекторы) предназначены для регистрации горячих объектов. Детекторы реагируют на инфракрасное излучение и используются в системах управления технологическими процессами.

1.2 Детекторы разработаны и производятся в соответствии с требованиями ГОСТ ИЕС 60947-5-2-2024.

1.3 Детекторы не предназначены для использования в качестве средств измерений.

1.4 Детекторы рассчитаны на непрерывный круглосуточный режим работы.

1.5 Детекторы, питаемые от изолированного источника напряжения постоянного тока, не имеют опасных напряжений и являются электробезопасными в условиях эксплуатации, как оборудование класса III по ГОСТ Р 58698-2019 (МЭК 61140:2016).

2 КЛАССИФИКАЦИЯ ДЕТЕКТОРОВ

2.1 Детектор состоит из термокожуха, в который установлен датчик ДОГ-М18. За счет водяного или воздушного охлаждения термокожух позволяет снизить температуру корпуса датчика ДОГ-М18.

2.2 Детекторы подразделяются по следующим признакам:

- по температуре объекта воздействия: см. Табл. 1;

- по частоте циклов срабатывания: см. Табл. 1;

- по функции коммутационного элемента: ИЛИ (функция включения-отключения или переключения) является комбинированной функцией, включающей в себя как функцию включения, так и функцию отключения;

- по типу выхода: PNP.

2.2 Обозначение типоразмеров детекторов и их соответствие характеристикам приведено в Таблице 1. Выпускаемые типоразмеры указаны в каталоге продукции ЗАО «СЕНСОР».

Таблица 1 - Обозначение детекторов и их соответствие основным параметрам

Обозначение типоразмера	Установленный датчик	Температура объекта воздействия, °С	Частота циклов срабатывания, Гц
ДОГ-ТК1-1113-СА	ДОГ-М18-76В-1113-СА	700 - 1100	30
ДОГ-ТК1-2113-СА	ДОГ-М18-76В-2113-СА	250 - 600	250

3 ОСНОВНЫЕ ТЕХНИЧЕСКИЕ ДАННЫЕ

3.1 Детектор состоит из корпуса, выполненного из дюралюминия Д16, стального никелированного кронштейна и установленного датчика ДОГ-М18. Кронштейн крепится к корпусу тремя болтами с гайками, ослабив которые, можно повернуть корпус в вертикальной плоскости. Охлаждающий воздух или вода подается с помощью штуцеров. Гнездо для установки датчика ДОГ-М18 имеет вход, через который вставляется датчик, и выход, в который можно вернуть диафрагму. Датчик ДОГ-М18 в гнезде фиксируется с помощью винта. Внешний вид и габариты детектора приведены на рисунке 1.

3.2 Детекторы имеют тактовую защиту выхода от перегрузок по току. При перегрузке выхода по току защита прерывает ток. Через короткое время защита восстанавливает цепь и, если перегрузка осталась, вновь прерывает ток. Циклы повторяются до устранения перегрузки.

3.3 Детекторы имеют индикацию и регулировку чувствительности. Регулировка чувствительности предназначена для корректировки расстояния срабатывания и выполнена в виде многооборотного переменного резистора, движок которого выведен на крышке датчика ДОГ-М18. Индикатор светится при замыкании выхода НО. Последний оборот по часовой стрелке перед щелчком движка многооборотного потенциометра регулировки соответствует наибольшей чувствительности. При вводе детектора в эксплуатацию рекомендуется произвести регулировку чувствительности для учета оптических свойств объекта воздействия и условий установки с целью обеспечения максимально надёжного срабатывания.

Зона чувствительности приведена для стандартного объекта воздействия - металлического объекта размером 80x300 мм. Зависимость максимального расстояния срабатывания зоны чувствительности от температуры металлического объекта размером 80x300 мм приведена в таблице 2.

Надежное срабатывание детекторов гарантируется при регулировке чувствительности не более 10% от номинального значения в состоянии поставки.

Виброустойчивость настройки на номинальное расстояние срабатывания, выполненной изготовителем, обеспечивается с помощью лака НЦ-2144 ТУ 2314-173-49304743-2003.

В случае изменения чувствительности обязательно нанести лак НЦ-2144 (либо аналог) в регулировочное отверстие для исключения изменения расстояния срабатывания в процессе эксплуатации.

3.4 Основные технические характеристики.

3.4.1 Номинальное напряжение питания 24 В.

3.4.2 Диапазон рабочих напряжений питания 10-30 В.

3.4.3 Максимальный ток нагрузки 500 мА.

3.4.4 Собственный ток потребления не более 20 мА.

3.4.5 Категория применения коммутационного элемента DC13.

3.4.6 Угол поля зрения 10°.

3.5 Детекторы включаются в электрическую цепь по 4-х проводной схеме (Рис.2).

Соответствие выводов и схема подключения указаны в маркировке детектора.

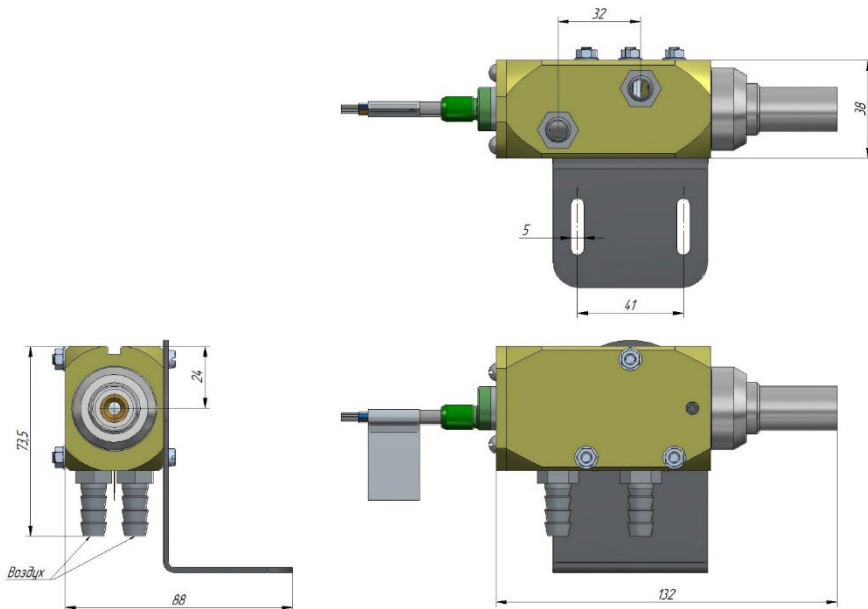


Рисунок 1 - Внешний вид и габаритные размеры детектора

Таблица 2 - Зависимость расстояния срабатывания от температуры объекта

Обозначение типоразмера	Максимальное расстояние срабатывания Sd при температуре объекта:									
	250°C	300°C	400°C	500°C	600°C	700°C	800°C	900°C	1000°C	1100°C
ДОГ-ТК1-1113-СА	-	-	-	-	-	0,55 м	1 м	3,3 м	4,7 м	5,1 м
ДОГ-ТК1-2113-СА	0,3-0,5 м	3 м	5 м	5 м	5 м	-	-	-	-	-

Примечание. Sd – зона чувствительности

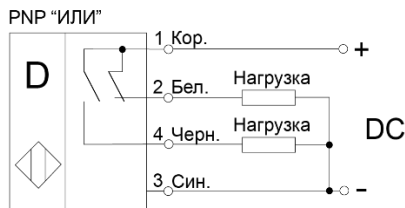


Рисунок 2 - Варианты схем подключения детекторов

4 УСЛОВИЯ ЭКСПЛУАТАЦИИ

4.1 По устойчивости к климатическим воздействиям детекторы соответствуют виду климатического исполнения и категории размещения УХЛ 3.1 по ГОСТ 15150-69. Датчики ДОГ-М18 пригодны для эксплуатации в диапазоне температур от минус 25 до +80°C. При охлаждении индустриальной водой с температурой не выше 20°C и расходом не менее 4 л/мин термокожух позволяет эксплуатировать датчик ДОГ-М18 при температуре окружающей среды до +150°C. При охлаждении сжатым воздухом с температурой не выше 23°C и расходом не менее 10 л/мин термокожух позволяет эксплуатировать датчик ДОГ-М18 при температуре окружающей среды до +120°C.

4.2 Запрещается использовать для очистки оптических поверхностей датчиков ДОГ-М18 абразивные материалы и растворители.

4.3 Датчики ДОГ-М18 имеют степень защиты оболочки IP67 по ГОСТ 14254-2015.

4.4 Материалы, применяемые для изготовления корпусов детекторов, являются стойкими к длительному воздействию смазочно-охлаждающих жидкостей (СОЖ), содержащих керосин, масла и щелочные растворы (среды группы 7 по ГОСТ 24682-81).

4.5 Механические нагрузки, возникающие при монтаже детекторов, не должны нарушать целостности корпуса, кабеля и крепежных элементов. Усилие натяжения кабеля по оси кабельного ввода при монтаже не должно превышать 120 Н (12 кгс). Усилие натяжения кабеля в направлении, перпендикулярном оси кабельного ввода, не должно превышать значения 30 Н (3кгс).

4.6 По электромагнитной совместимости детекторы соответствуют ГОСТ ИЕС 60947-5-2-2024. При увеличении чувствительности помехоустойчивость может снижаться.

4.7 Для уменьшения теплового воздействия от нагретого объекта может использоваться экран в виде металлического листа с отверстием. Размеры листа и отверстия следует подбирать опытным путем, учитывая расположение оборудования.

5 КОМПЛЕКТ ПОСТАВКИ

Комплект поставки на один детектор содержит:

- детектор – 1 шт.;
- кронштейн – 1 шт.;
- винт – 3 шт.;
- шайба – 3 шт.;
- гайка – 3 шт.;
- упаковка – 1 шт.;
- паспорт – 1 шт.

6 ГАРАНТИИ ИЗГОТОВИТЕЛЯ

6.1 Гарантийный срок эксплуатации детектора – 24 месяца со дня отгрузки изделий.

6.2 Предприятие-изготовитель гарантирует соответствие изделия требованиям ГОСТ ИЕС 60947-5-2-2024 при соблюдении потребителем условий транспортирования, хранения, монтажа и эксплуатации.

6.3 Предприятие-изготовитель в течение гарантийного срока заменяет вышедшие из строя изделия при соблюдении правил их эксплуатации, транспортирования и хранения. Для осуществления замены неработоспособные детекторы следует вернуть на предприятие-изготовитель для установления причин выхода из строя. Возвращаемые изделия необходимо сопроводить рекламацией с описанием реальных условий эксплуатации и проявления неисправности.

7 УТИЛИЗАЦИЯ

Материалы и комплектующие изделия, использованные при изготовлении детекторов, не представляют опасности для жизни, здоровья потребителя (пользователя) и не способны причинять вред его имуществу или окружающей среде. Утилизация вышедших из строя детекторов может производиться любым доступным потребителю способом.

8 СВИДЕТЕЛЬСТВО О ПРИЕМКЕ

Изделия изготовлены и приняты в соответствии с обязательными требованиями государственных стандартов, действующей технической документацией и признаны годными для эксплуатации.

Компания оставляет за собой право изменять модели и размеры без уведомления.

Полная техническая информация, чертежи и 3D модели находятся на сайте www.sensor-com.ru.

« _____ » _____ 20..... г.

М.П. _____

Дата приемки

ДЛЯ ЗАМЕТОК

ДЛЯ ЗАМЕТОК

ДЛЯ ЗАМЕТОК