



ВЫКЛЮЧАТЕЛИ
бесконтактные индуктивные типа ВБИ
с высокой степенью герметичности

ПАСПОРТ

ВИ.00.166-08 ПС

Российская Федерация, 620057, г. Екатеринбург, ул. Шефская, 62.

Тел./факс: (343) 379-53-60 (многоканальный).

E-mail: sale@sensor-com.ru

www.sensor-com.ru

1 ОБЩИЕ СВЕДЕНИЯ ОБ ИЗДЕЛИИ

1.1 Выключатели бесконтактные индуктивные (в дальнейшем – выключатели) предназначены для применения в качестве элементов систем управления технологическими процессами в различных отраслях промышленности.

1.2 Выключатели разработаны и производятся в соответствии с требованиями ГОСТ IEC 60947-5-2-2024 и ТУ4218-012-51824872-2022.

1.3 Выключатели срабатывают при приближении объектов из металла. Объектом может служить как металлический элемент конструкции, так и металлическая пластина, прикрепленная к контролируемой движущейся части оборудования.

1.4 Выключатели не предназначены для использования в качестве средств измерений.

1.5 Выключатели рассчитаны на непрерывный круглосуточный режим работы.

1.6 Выключатели, питаемые от источника напряжения постоянного тока, имеют класс защиты III по ГОСТ IEC 61140-2012. Выключатели с напряжением питания 220В по защите от поражения электрическим током соответствуют классу I для выключателей, выполненных в металлических корпусах, и классу II для выключателей в пластмассовых корпусах, в соответствии с ГОСТ IEC 61140-2012.

2 КЛАССИФИКАЦИЯ ВЫКЛЮЧАТЕЛЕЙ

2.1 Выключатели подразделяются по следующим признакам:

- по материалу корпуса: пластмассовый, металлический;

- по способу подключения:

В - встроенный кабель со штуцером, предназначенным для установки влагозащитного уплотнения,

С - встроенный кабель с комбинированным штуцером, предназначенным для установки влагозащитного уплотнения и крепления механической защиты кабеля;

- по способу установки при монтаже:

утапливаемое исполнение, допускающее установку в демпфирующий материал до плоскости активной поверхности,

неутапливаемое исполнение, требующее наличия вокруг чувствительного элемента зоны, свободной от демпфирующего материала;

- по функции коммутационного элемента:

НО (функция включения) обеспечивает протекание тока нагрузки при обнаружении объекта воздействия и прерывание протекания тока при отсутствии объекта воздействия,

НЗ (функция отключения) обеспечивает прерывание протекания тока нагрузки при обнаружении объекта воздействия и протекание тока при отсутствии объекта воздействия;

- по типу выхода: АС.

2.2 Обозначение типоразмеров выключателей и их соответствие характеристикам приведено в Таблице 1. Выпускаемые типоразмеры указаны в каталоге продукции ЗАО «СЕНСОР».

Таблица 1 - Обозначение выключателей и их соответствие основным параметрам

| Обозначение типоразмера | Номинальное расстояние срабатывания (Sn), мм. | Частота циклов срабатывания, Гц | Температура окружающей среды, °С | Тип выхода и коммутационная функция | Исполнение по условиям установки в металл |
|-------------------------|---|---------------------------------|----------------------------------|-------------------------------------|---|
| ВБИ-М18-76Х-1251-Л.18 | 5 | 10 | -45...+80 | АС, НО | утапливаемое |
| ВБИ-М18-76Х-1252-Л.18 | 5 | 10 | -45...+80 | АС, НЗ | утапливаемое |
| ВБИ-М18-86Х-2251-Л.18 | 8 | 10 | -45...+80 | АС, НО | неутапливаемое |
| ВБИ-М18-86Х-2252-Л.18 | 8 | 10 | -45...+80 | АС, НЗ | неутапливаемое |
| ВБИ-М30-76Х-1251-Л.18 | 10 | 10 | -45...+80 | АС, НО | утапливаемое |
| ВБИ-М30-76Х-1252-Л.18 | 10 | 10 | -45...+80 | АС, НЗ | утапливаемое |
| ВБИ-М30-91Х-2251-Л.18 | 15 | 10 | -45...+80 | АС, НО | неутапливаемое |
| ВБИ-М30-91Х-2252-Л.18 | 15 | 10 | -45...+80 | АС, НЗ | неутапливаемое |
| ВБИ-Ц30-89С-2241-Л.18 | 15 | 10 | -45...+80 | АС, НО | неутапливаемое |

| Обозначение типоразмера | Номинальное расстояние срабатывания (Sn), мм. | Частота циклов срабатывания, Гц | Температура окружающей среды, °С | Тип выхода и коммутационная функция | Исполнение по условиям установки в металл |
|---|---|---------------------------------|----------------------------------|-------------------------------------|---|
| ВБИ-Ц30-89С-2242-Л.18 | 15 | 10 | -45...+80 | АС, НЗ | неутопливаемое |
| Примечание. X- способ подключения в соответствии с каталогом продукции: В, С. | | | | | |

3 ОСНОВНЫЕ ТЕХНИЧЕСКИЕ ДАННЫЕ

3.1 Выключатель состоит из металлического или пластмассового корпуса, в котором размещена печатная плата с электронными компонентами. Для обеспечения механической прочности внутренняя полость корпуса залита компаундом.

3.2 Основные технические характеристики.

- 3.2.1 Задержка эксплуатационной готовности не более 300 мс.
- 3.2.2 Падение напряжения на выходе выключателя не более 9 В.
- 3.2.3 Стандартная длина кабеля - 2 м.
- 3.2.4 Диапазон напряжений питания в пределах 20-250 В.
- 3.2.5 Номинальный ток (максимальный ток нагрузки) 250 мА.
- 3.2.6 Минимальный ток нагрузки 5 мА.
- 3.2.7 Остаточный ток не более 3 мА.

3.3 Выключатели включаются в электрическую цепь по 2-х проводной схеме (Рис. 1). Соответствие выводов и схема подключения указаны в маркировке выключателя.

3.4 Выключатели не имеют защиты выхода от перегрузок по току.

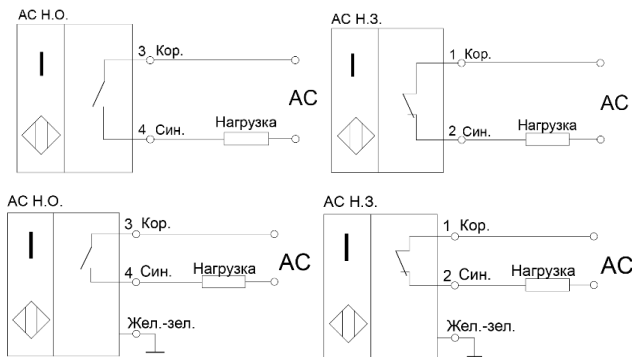


Рисунок 1 - Варианты схем подключения выключателей
(цифрами указаны номера контактов)

4 УСЛОВИЯ ЭКСПЛУАТАЦИИ

4.1 По устойчивости к климатическим воздействиям, выключатели соответствуют виду климатического исполнения и категории размещения УХЛ3.1 по ГОСТ 15150-69.

4.2 По устойчивости к внешним воздействующим факторам выключатели соответствуют:

- группе механического исполнения М15 по ГОСТ 17516.1-90 по испытаниям на виброустойчивость;
- ГОСТ IEC 60947-5-2-2024 по испытаниям на воздействие одиночных ударов с пиковым ускорением до 30 g.

4.3 По электромагнитной совместимости выключатели соответствуют ГОСТ IEC 60947-5-2-2024.

4.4 Выключатели имеют степень защиты оболочки IP68 по ГОСТ 14254-2015.

4.5 Материалы, применяемые для изготовления корпусов выключателей, являются стойкими к длительному воздействию смазочно-охлаждающих жидкостей (СОЖ), содержащих керосин, масла и щелочные растворы (среды группы 7 по ГОСТ 24682-81).

4.6 Рабочее положение выключателей в пространстве – произвольное.

4.7 Категория применения коммутационного элемента АС-14. При использовании в качестве нагрузки лампы накаливания, ток нагрузки необходимо рассчитывать исходя из сопротивления нити накала лампы в холодном (обесточенном) состоянии.

4.8 Механические нагрузки, возникающие при монтаже выключателей, не должны нарушать целостности корпуса, кабеля и крепежных элементов выключателей. Усилие натяжения кабеля по оси кабельного ввода при монтаже не должно превышать 100 Н (10 кгс). Усилие натяжения кабеля в направлении, перпендикулярном оси кабельного ввода, не должно превышать значения 30 Н (3 кгс). Минимальный радиус изгиба кабеля не менее 40 мм.

4.9 Момент затягивания крепежных гаек при монтаже датчиков, не должен превышать значений, приведенных в таблице 2.

Таблица 2 - Зависимость момента затяжки от диаметра резьбы корпуса

| Диаметр резьбы корпуса | M8 | M12 | M18 | M30 |
|----------------------------------|-----|-----|------|-----|
| Момент затягивания, Нм, не более | 2,1 | 7,7 | 11,9 | 49 |

4.10 Для защиты выключателей, не имеющих защиты коммутационного элемента от перегрузок по току, рекомендуется в цепь питания включить плавкую вставку на 0,5 А.

5 КОМПЛЕКТ ПОСТАВКИ

Комплект поставки на один выключатель содержит:

- выключатель – 1 шт.;
- гайка крепёжная – 2 шт.;
- упаковка – 1 шт.;
- паспорт – 1 шт. (на партию)

6 ГАРАНТИИ ИЗГОТОВИТЕЛЯ

6.1 Гарантийный срок эксплуатации выключателей – 24 месяца со дня отгрузки изделий.

6.2 Предприятие-изготовитель гарантирует соответствие изделия требованиям ГОСТ IEC 60947-5-2-2024 и ТУ4218-012-51824872-2022 при соблюдении потребителем условий транспортирования, хранения, монтажа и эксплуатации.

6.3 Предприятие-изготовитель в течение гарантийного срока заменяет вышедшие из строя изделия при соблюдении правил их эксплуатации, транспортирования и хранения. Для осуществления замены неработоспособные выключатели следует вернуть на предприятие-изготовитель для установления причин выхода из строя. Возвращаемые изделия необходимо сопроводить рекламацией с описанием реальных условий эксплуатации и проявления неисправности.

7 УТИЛИЗАЦИЯ

Материалы и комплектующие изделия, использованные при изготовлении датчиков, не представляют опасности для жизни, здоровья потребителя (пользователя) и не способны причинять вред его имуществу или окружающей среде. Утилизация вышедших из строя выключателей может производиться любым доступным потребителю способом.

8 СВИДЕТЕЛЬСТВО О ПРИЕМКЕ

Выключатели ВБИ, типа:

ВБИ - _____, № партии _____, в количестве _____ шт.,

ВБИ - _____, № партии _____, в количестве _____ шт.

Изделия изготовлены и приняты в соответствии с обязательными требованиями государственных стандартов, действующей технической документацией и признаны годными для эксплуатации.

Компания оставляет за собой право изменять модели и размеры без уведомления.

Полная техническая информация, чертежи и 3D модели находятся на сайте

www.sensor-com.ru.

« _____ » _____ 20..... г. М.П. _____

Дата приемки