



**Емкостные моноблочные датчики контроля уровня серии ДНЕ-10
с аналоговым выходом 4-20/0-20 мА и питанием 24 В DC**

**Руководство по эксплуатации
ДН.01.028-04 РЭ**

Российская Федерация, 620057, г. Екатеринбург, ул. Шефская, 62.

Тел./факс: (343) 379-53-60 (многоканальный).

E-mail: sale@sensor-com.ru

www.sensor-com.ru

Руководство по эксплуатации (РЭ) является объединенным эксплуатационным документом и предназначено для ознакомления с конструкцией, изучения правил эксплуатации (использования по назначению), технического обслуживания, хранения и транспортирования датчика уровня с напряжением питанием 24В и с аналоговым выходом (далее – датчик ДНЕ с аналоговым выходом, датчик серии ДНЕ-10). РЭ содержит сведения, удостоверяющие гарантированные изготовителем значения основных параметров и характеристик.

1 ОПИСАНИЕ И РАБОТА

1.1 Назначение

1.1.1 Датчики уровня ДНЕ предназначены для непрерывного контроля уровня сыпучих и жидких сред, в технологических и товарных резервуарах, силосах, бункерах и т.п. стационарных установках.

1.1.2 Датчик уровня серии ДНЕ-10 осуществляет преобразование текущего значения уровня контролируемой среды в непрерывный унифицированный токовый сигнал 4-20мА или 0-20мА по 3-х или 4-х проводной схеме подключения. Выходной сигнал датчика может использоваться системами автоматизированного управления (АСУ). Датчики ДНЕ изготавливаются в соответствии с требованиями ТУ4218-012-51824872-2022. Датчики ДНЕ не являются средством измерения.

1.1.3 Формат обозначения типоразмера датчика приведен в табл. 1

Таблица 1

№ позиции	1	2	3	4	5	6	7	8	9	10	11
Пример обозначения	ДНЕ	-	3	В	100	-	1	10	К	4	4

Образец записи: ДНЕ-3В100-110К44

Содержание позиций обозначения типоразмера датчика приведено в табл. 2

Таблица 2

№ позиции	Возможные знаки	Значение	Примечание
1	ДНЕ	Датчик наполнения емкостный	
3	3	Моноблочное исполнение для диэлектрических веществ	Диапазон 1: относ. диэлектр. проницаемость вещества от 1,5 до 10
	4	Моноблочное исполнение для электропроводящих веществ	Диапазон 2: относ. диэлектр. проницаемость вещества более 10
4	Г	Неизолированный гибкий чувствительный элемент (ЧЭ)	Оцинкованный трос диаметром 8 мм, длиной от 2 до 30 м гальванически связанный с грузом.
	Д	Изолированный гибкий чувствительный элемент	Трос диаметром 8 мм, длиной от 2 до 30 м во фторопластовой трубке (при длине более 10 м трубка составная) с грузом, изолированным от троса
	В	Изолированный гибкий чувствительный элемент для жидкостей	Трос диаметром 8 мм, длиной от 2 до 16 м во фторопластовой трубке с грузом, изолированным от троса
	С	Неизолированный жесткий чувствительный элемент	Труба диаметром 15 мм, длиной от 0,2 до 2 м из нержавеющей стали 12Х18Н10Т

	Т	Изолированный жесткий чувствительный элемент	Труба диаметром 15 мм длиной от 0,2 до 2 м из нержавеющей стали 12Х18Н10Т во фторопластовой трубке
4	К	Двухэлектродный коаксиальный неизолированный чувствительный элемент для жидкостей.	Центральный электрод (труба диаметром 15 мм из нержавеющей стали 12Х18Н10Т) находится в трубе диаметром 42,4 мм из нержавеющей стали 12Х18Н10Т. Диапазон длины от 0,2 до 2 м.
	Н	Двухэлектродный коаксиальный изолированный чувствительный элемент для жидкостей.	Изолированный центральный электрод (труба диаметром 15 мм из нержавеющей стали 12Х18Н10Т во фторопластовой трубке) находится в трубе диаметром 42,4 мм из нержавеющей стали 12Х18Н10Т. Диапазон длины от 0,2 до 2 м
5	от 002 до 300	Длина чувствительного элемента в дециметрах	Диапазон значений зависит от вида чувствительного элемента
7	1	Резьба узла крепления G 1 ½.	Для всех видов чувствительных элементов
8	10	Номер серии	Напряжение питания 24 В DC, выход 0-20 мА или 4-20 мА (устанавливается пользователем)
9	К	Корпус без радиатора	Исполнение корпуса
	Т	Корпус с радиатором охлаждения	
10	3	Сталь 06ХН28МДТ с фторопластовыми уплотнениями (для ЧЭ видов В и Т)	Материал узла крепления датчика
	4	Сталь 12Х18Н10Т с фторопластовыми уплотнениями	
11	0	Без груза (для ЧЭ видов С, Т, К, Н)	Наличие и материал груза
	3	Груз из стали 06ХН28МДТ с фторопластовыми уплотнениями (для вида В)	
	4	Груз из стали 12Х18Н10Т с фторопластовыми уплотнениями	

Примечание – Выпускаемые типоразмеры указаны в каталоге продукции

1.1.4 Рекомендации по выбору вида корпуса, материала груза и узла крепления датчика представлены в табл. 3

Таблица 3

Номер позиции обозначения по табл. 2	Знак	Область применения
9	К	вещество с температурой от минус 55°C до +80°C (максимальная температура присутствует более 30 мин)
	Т	вещество с температурой от минус 55°C до +150°C
10, 11	1	сухое неагрессивное вещество с температурой от минус 55°C до +120°C
	2	вода или влажное неагрессивное вещество с температурой от минус 55°C до + 120°C
		пищевые продукты с температурой от минус 55°C до + 120°C
	3	сильноагрессивное вещество
	4	слабоагрессивное вещество
		вещество с температурой от минус 55°C до + 150°C
пищевые продукты с температурой от минус 55°C до + 150°C		

1.2 Технические характеристики

Технические характеристики моноблочного датчика уровня с аналоговым выходом приведены в таблице 4.

Таблица 4

Характеристика	Значение
Материал корпуса	Алюминий
Подключение	Клеммная колодка
Напряжение питания, В	18...36 DC
Ток потребления, мА	≤100
Защита от переплюсовки Упит.	есть
Диапазон изменения выходного сигнала, мА	0...20 или 4...20 (устанавливается пользователем)
Сопrotивление нагрузки, подключаемой к клеммам «I+», «I-», Ом	0...700
Нелинейность выходной характеристики (погрешность измерения уровня), % от полного диапазона измерения, не более	≤5
Время отклика (время установления текущего измеренного значения уровня), мс, не более	1000
Гальваническая развязка: Электрическая прочность изоляции «вход» (Упит – клеммы V+, V-) – «выход» (Iвых-клеммы I+, I-), В, не менее	1500 DC
Резьба соединительного узла	G 1 ¹ / ₂
Длина ЧЭ в зависимости от вида, м:	от 2 до 30 (Г, Д); от 2 до 20 (В); от 0,2 до 2 (С, Т, К, Н)
Рабочая температура датчика, °С	-40...+60
Температура контролируемой среды, °С	-55...+ 150
Степень защиты по ГОСТ 14254-2015 (IEC 60529:2013):	IP67 (для корпуса) IP68 (для ЧЭ)
Давление измеряемой среды, атм, не более	20

1.3 Устройство и работа

1.3.1 Емкостной датчик уровня ДНЕ состоит из чувствительного элемента (ЧЭ) различных конструктивных исполнений и корпуса с крышкой, внутри которого расположен электронный модуль. Корпус имеет гермоввод и винт для заземления.

Для устойчивой работы датчика уровня ДНЕ необходимо соединить (кроме ЧЭ вида К и Н) отдельным проводником, используя винт для заземления, корпус ДНЕ:

- а) со стенкой резервуара (если она металлическая);
- б) с дополнительным электродом (если резервуар из пластмассы, бетона и другого непроводящего материала).

1.3.2 Под крышкой расположены элементы управления и индикации:

- OLED индикатор
- Четыре кнопки: «М», «Н», «↑», «↓».
- Клеммная колодка для подключения внешних цепей АСУ и питания

1.3.3 Принцип действия ДНЕ основан на преобразовании электрической емкости между ЧЭ и корпусом резервуара в пропорциональный сигнал постоянного тока. Выходной сигнал ДНЕ зависит от глубины погружения чувствительного элемента в контролируемую среду, что позволяет определять уровень этой среды (материала) в резервуаре.

1.3.4 Внешний вид и габаритные размеры датчиков ДНЕ приведены на Рис. 1.

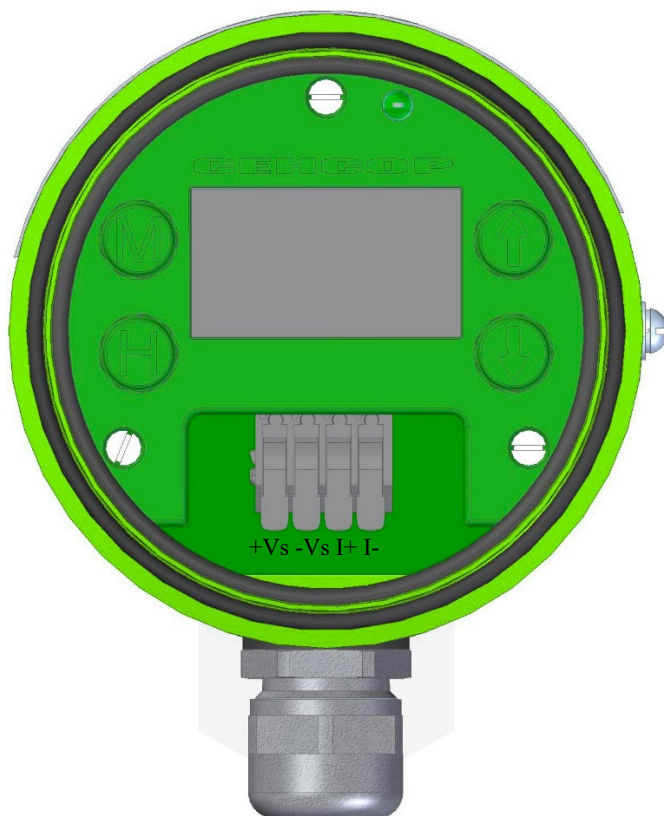
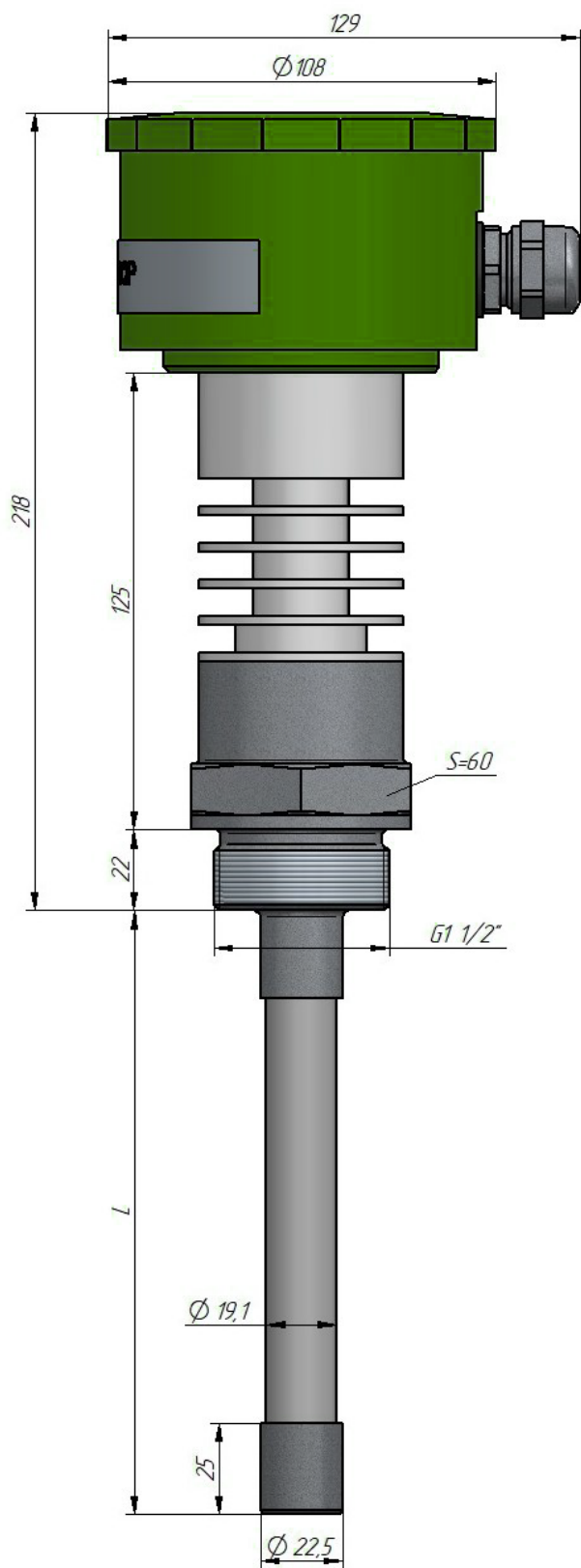
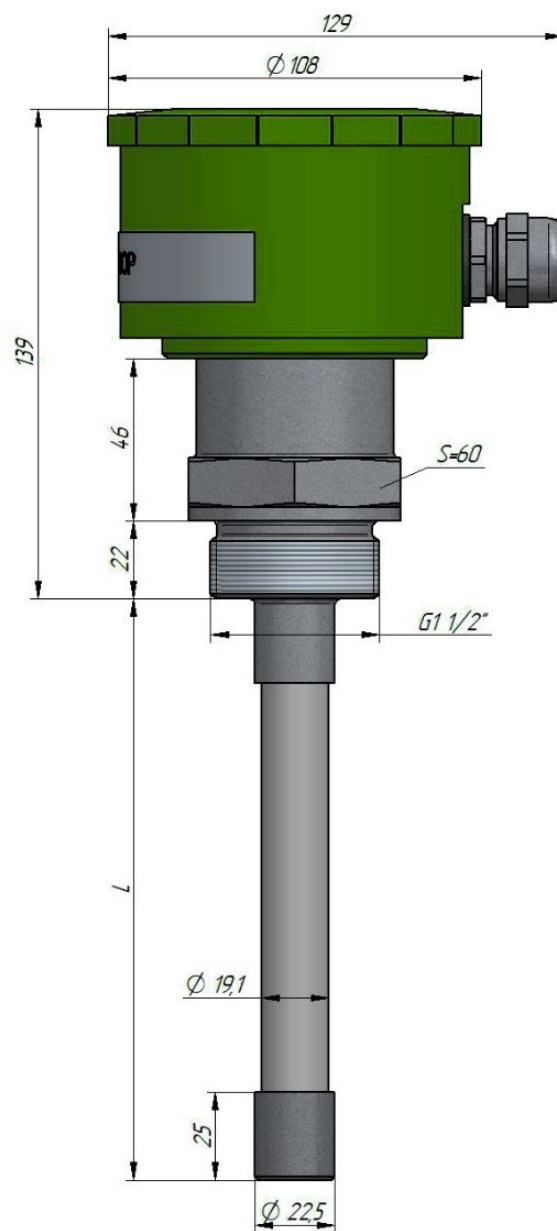


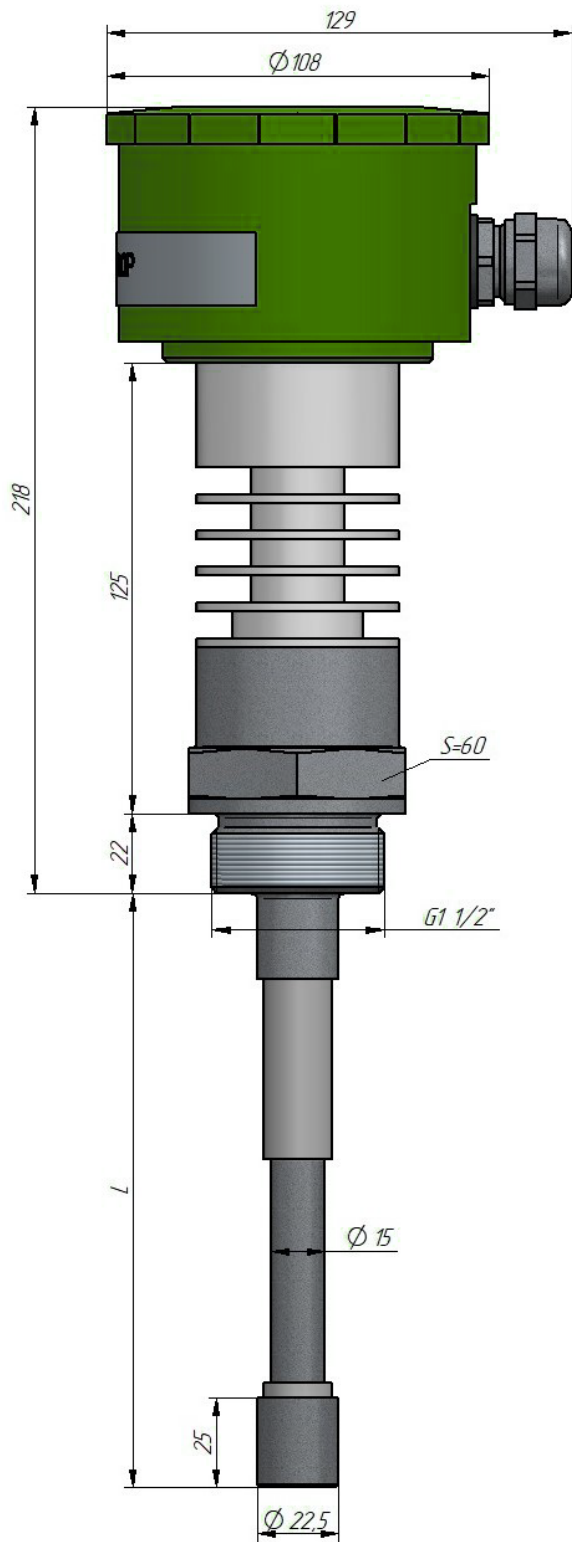
Рисунок 1а – Вид датчика изнутри



ДНЕ-хТ(002...020)-110Тх0
 Рис. 16. Жесткий изолированный ЧЭ типа «Т» с радиатором

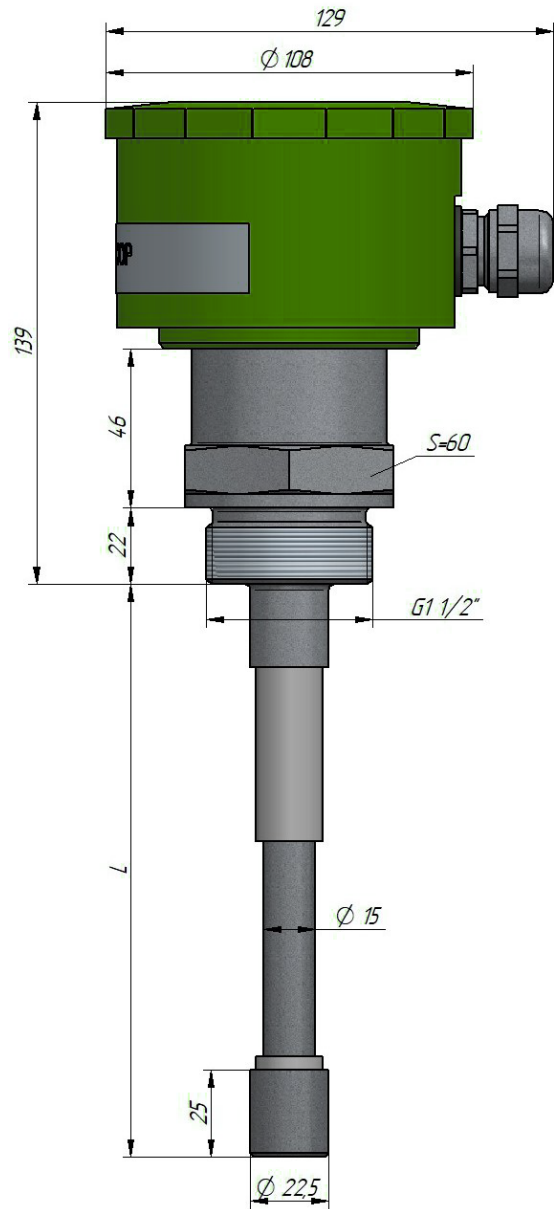


ДНЕ-хТ(002...-020)-110Кх0
 Рис. 1в. Жесткий изолированный ЧЭ типа «Т» без радиатора



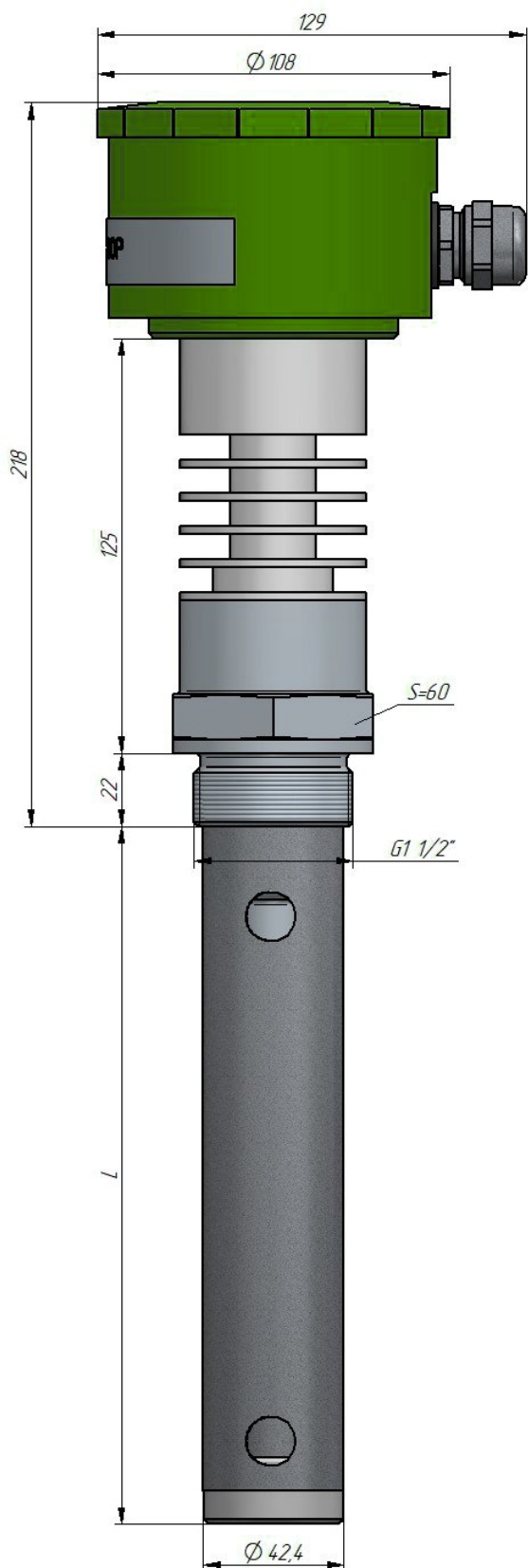
ДНЕ-хС(002...020)-110Тх0

Рис. 1г. Жесткий неизолированный ЧЭ типа «С» с радиатором

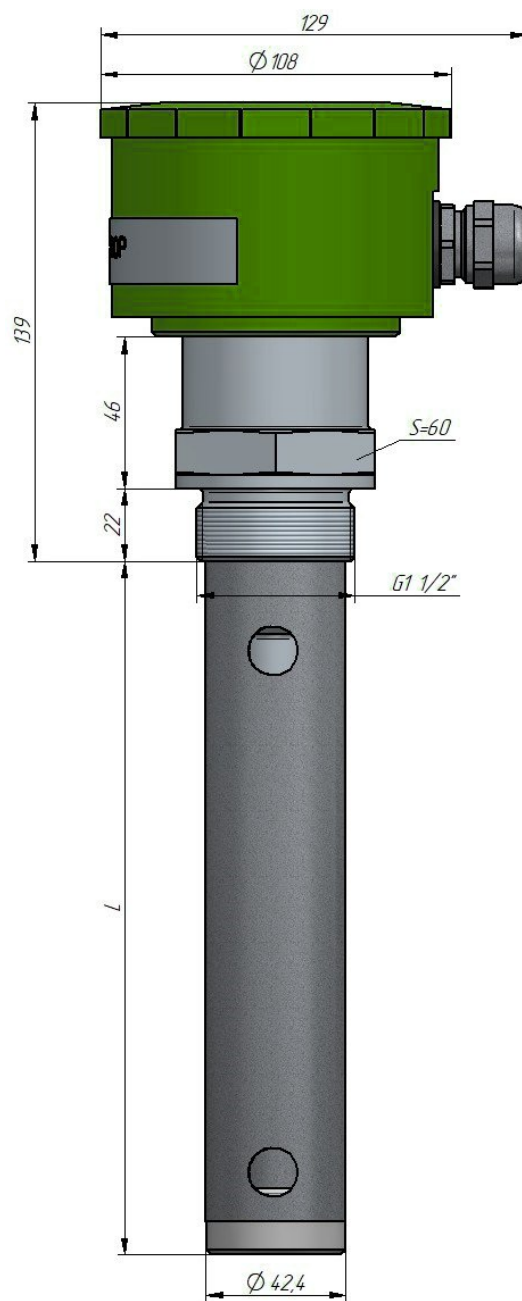


ДНЕ-хС(002...-020)-110Кх0

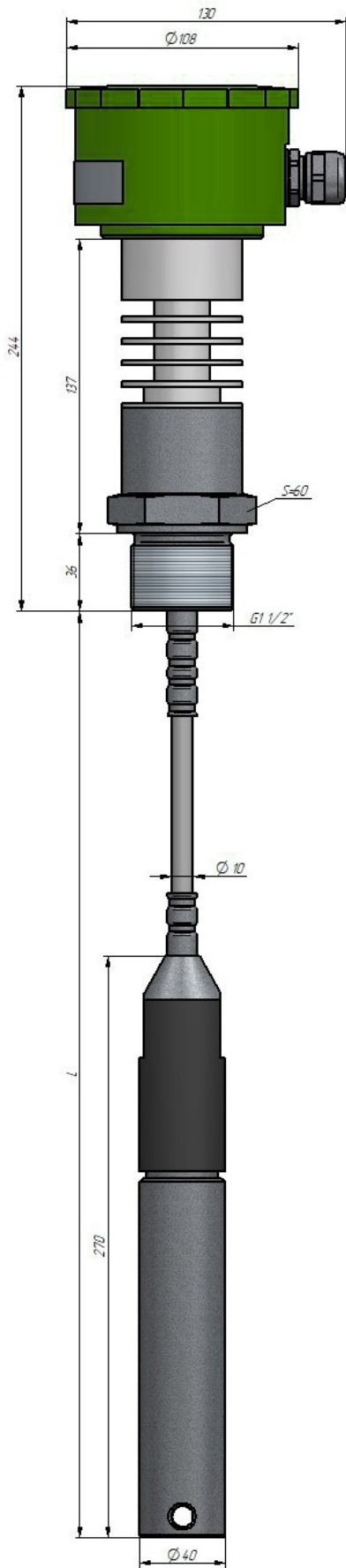
Рис. 1д. Жесткий неизолированный ЧЭ типа «С» без радиатора



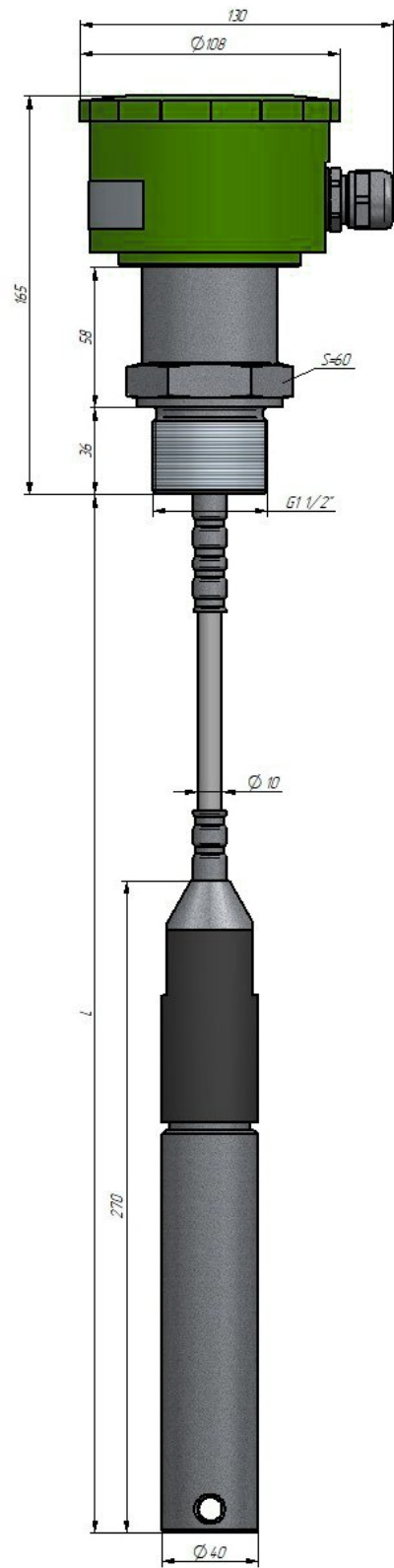
ДНЕ-хК(002...020)-110Тх0
 ДНЕ-хН(002...020)-110Тх0
 Рис. 1е. Коаксиальный ЧЭ типа
 «К» или «Н» с радиатором



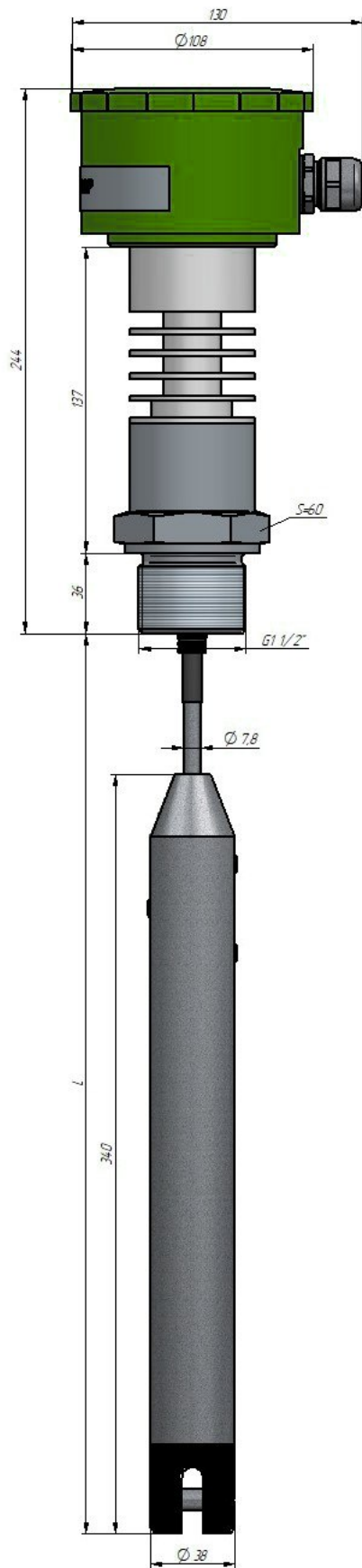
ДНЕ-хК(002...-020)-110Кх0
 ДНЕ-хН(002...-020)-110Кх0
 Рис. 1ж. Коаксиальный ЧЭ типа
 «К» или «Н» без радиатора



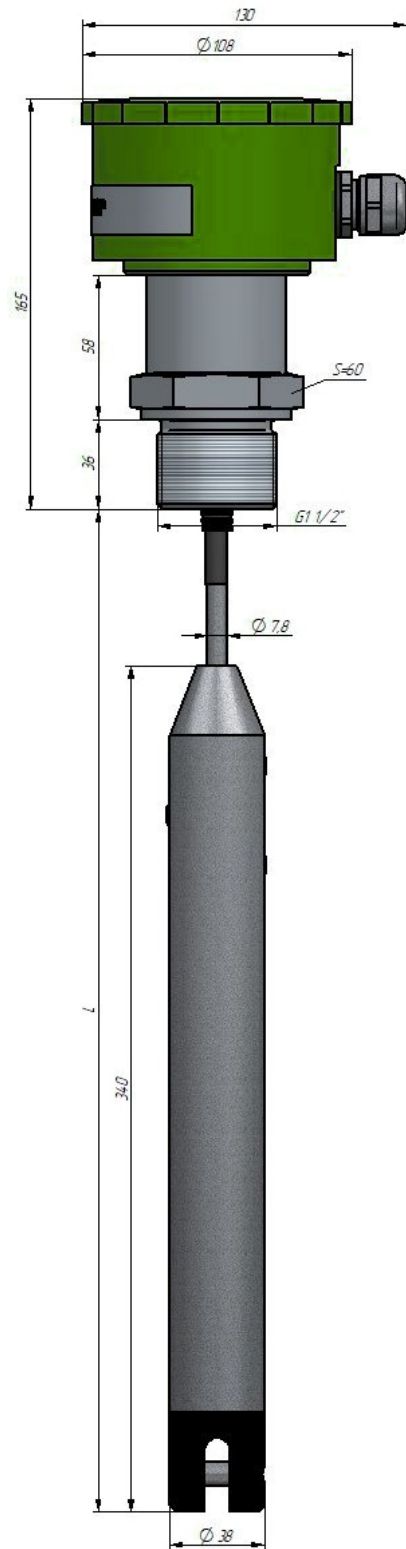
ДНЕ-хВ(02...100)-110Тхх
 Рис. 1з. Изолированный гибкий ЧЭ для
 жидкости типа «В» с радиатором



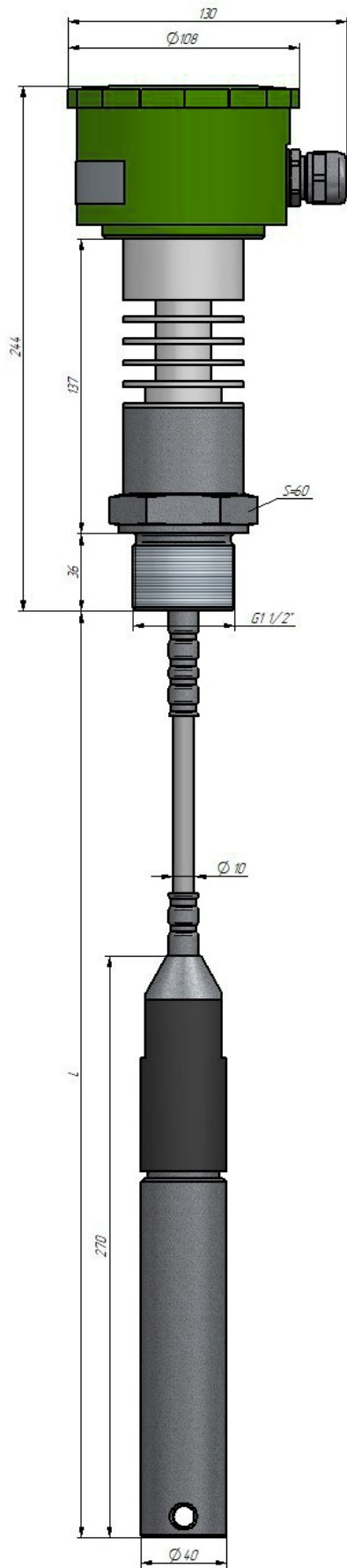
ДНЕ-хВ(020...-100)-110Кхх
 Рис. 1и. Изолированный гибкий ЧЭ для
 жидкости типа «В» без радиатора



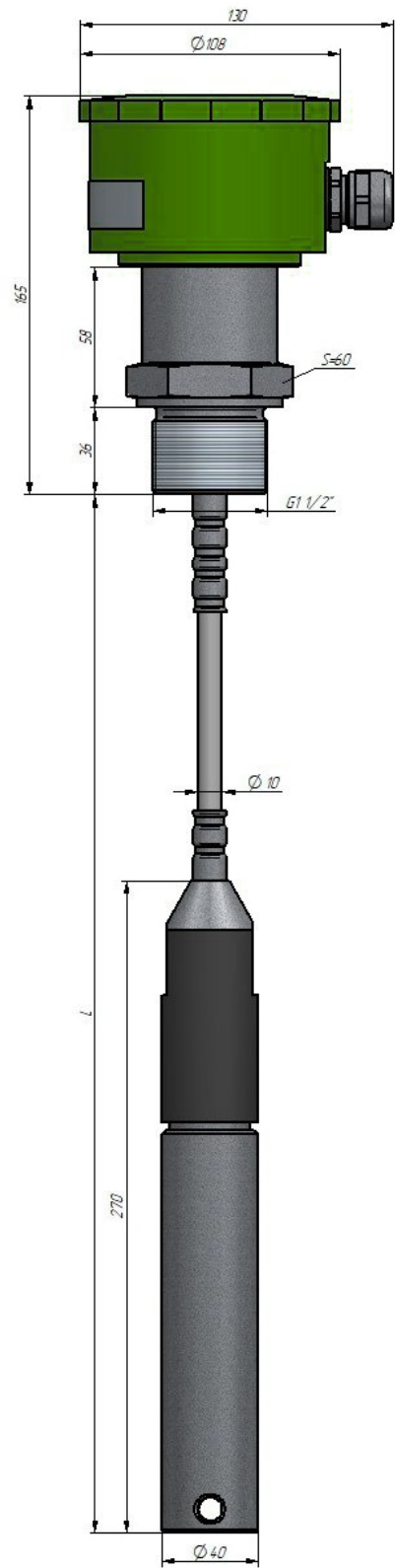
ДНЕ-хГ(020...300)-110Тхх
 Рис. 1к. Неизолированный гибкий ЧЭ
 типа «Г» с радиатором



ДНЕ-хГ(020...-300)-110Кхх
 Рис. 1л. Неизолированный гибкий ЧЭ
 типа «Г» без радиатора



ДНЕ-хД(020...300)-110Тхх
Рис. 1м. Изолированный гибкий ЧЭ
типа «Д» с радиатором



ДНЕ-хД(020...-300)-110Кхх
Рис. 1н. Изолированный гибкий ЧЭ
типа «Д» без радиатора

1.3.5 Схема электрическая подключений датчика ДНЕ приведена на Рис. 2

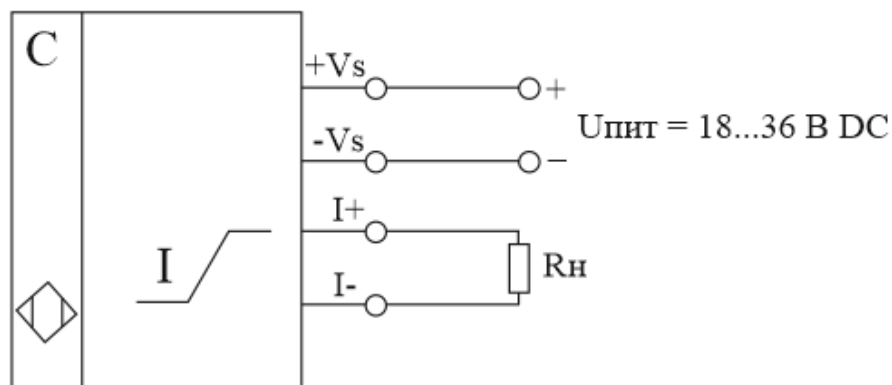


Рис. 2 – схема подключения ДНЕ

Примечание: R_n – сопротивление нагрузки должно быть не более 700 Ом. Допускается соединение «минуса» источника питания, с «I-», при этом гальваническая изоляция между цепями питания и токовым выходом будет отсутствовать.

1.3.6 При температуре контролируемого вещества выше 80°C рекомендуется использовать исполнение с радиатором охлаждения. Радиатор позволяет уменьшить влияние горячего резервуара на электронику датчика. Решение об использовании радиатора следует принимать, учитывая конкретные условия охлаждения корпуса ДНЕ (открытый воздух или закрытое помещение, скорость движения воздуха и т.п.). Радиатор увеличивает высоту корпуса на 79 мм. Внешний вид исполнения с радиатором показан на рис. 1

2 ИСПОЛЬЗОВАНИЕ ПО НАЗНАЧЕНИЮ

2.1 Подготовка к использованию

2.1.1 Внешним осмотром проверить комплектность датчика уровня, убедиться в отсутствии механических повреждений датчика уровня.

Внимание, при использовании датчика в контакте с пищевыми продуктами необходимо произвести дезинфекцию чувствительного элемента.

2.1.2 Монтаж прибора должен производиться с учетом требований гл. Э3.2 «Правил технической эксплуатации электроустановок потребителей» (ПТЭ), «Правил техники безопасности при эксплуатации электроустановок потребителей» (ПТБ), действующих строительных норм и правил Госстроя России (СНиП), правил Госгортехнадзора России, а также настоящего руководства.

2.1.3 Перед установкой датчика уровня необходимо удалить технологические заглушки из кабельных вводов датчика.

2.1.4 Датчик ДНЕ устанавливается на резервуаре в резьбовое гнездо и, при необходимости, уплотняется прокладкой. Чувствительный элемент при этом должен располагаться вертикально. Допускается наклонное расположение чувствительного элемента при условии его дополнительного крепления.

2.1.5 Расстояние между чувствительным элементом и стенкой резервуара должно быть таким, чтобы исключалась возможность зависания сыпучей контролируемой среды после опорожнения резервуара, а также соприкосновение чувствительного элемента со стенками или дном при движении среды. Практически расстояние 200-500 мм достаточно для всех случаев.

2.1.6 Для исключения возможных механических повреждений чувствительного элемента за счет интенсивного движения жидкой контролируемой среды рекомендуется предусматривать закрепление чувствительного элемента через изоляторы или окружать его демпфирующим устройством в виде сетки, перфорированной трубы диаметром не менее 100 мм и т. п.

2.1.7 Металлический резервуар должен иметь соединение с заземляющим контуром. **У неметаллических резервуаров** необходимо предусматривать дополнительный электрод в виде металлической пластины, полосы шириной не менее 0,2м, расположенный параллельно чувствительному элементу на расстоянии 0,2 – 1 м и соединенный с корпусом датчика. Дополнительный электрод можно располагать вне резервуара вдоль его поверхности. **Для датчиков с коаксиальной конструкцией чувствительного элемента (вид Н, К) дополнительный электрод не требуется.**

2.1.8 Подключение датчика уровня осуществляется посредством клеммных блоков, расположенных на печатных платах (рис.1) кабелем с медными жилами сечением до 0,35 мм². Для клемм **1(+Vs), 2(-Vs), 3(I+), 4(I-)** рекомендуется использовать экранированный кабель. Уплотнение гермоввода предназначено для кабеля с наружным диаметром 10-11 мм. При использовании кабеля с меньшим диаметром следует заменить уплотнение в гермовводе. Например, для кабеля с наружным диаметром 6 мм в качестве уплотнения можно использовать отрезок вакуумной трубки длиной 24 мм, с внутренним диаметром 6 мм и с толщиной стенки 6 мм. Чтобы получить доступ к клеммным блокам, необходимо снять крышку корпуса.

2.1.9 После окончания работ по размещению и монтажу кабеля следует установить на место крышку корпуса, проверив наличие уплотнения.

Подсоединение датчика уровня должно производиться при отключенном напряжении питания.

2.2 Использование датчика уровня

2.2.1 Отображение информации. Датчики ДНЕ имеют OLED- индикатор, расположенный под крышкой, который выводит информацию о уровне заполнения ёмкости (рис. 3).

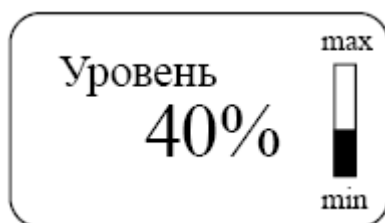


Рис.3 – Основное меню. Отображение информации о уровне заполнения ёмкости

2.2.2 Перед началом работы необходимо откалибровать датчик уровня, т.е. запрограммировать минимальный и максимальный уровень. Калибровка осуществляется после монтажа датчика уровня ДНЕ на объекте. Калибровка производится при поданном напряжении питания ДНЕ. Калибровка осуществляется с помощью кнопок «М», «Н», «↑», «↓» (см. рис. 1а)

2.2.3 Программирование (калибровка) минимального уровня – 0%.

- Заполнить ёмкость материалом до уровня, который необходимо запомнить, как минимальный (0%) уровень;
- Находясь в основном меню (меню, в котором отображается уровень заполнения ёмкости), нажать кнопку «Н». Откроется меню калибровки;
- Нажимая кнопку «↑», «↓» выбрать «min 0%»;
- Нажать кнопку «Н». На экране на 1 сек. отобразится надпись «Уровень установлен» сигнализирующий о записи текущего уровня в качестве минимального «0%». Значение выходного тока при этом примет значение 4мА±0,03мА или 0мА±0,03мА в зависимости от выбранного режима.
- Нажать кнопку «М» для выхода обратно в основное меню.

Подробнее процесс программирования (калибровки) минимального уровня отображен на рисунке 4.

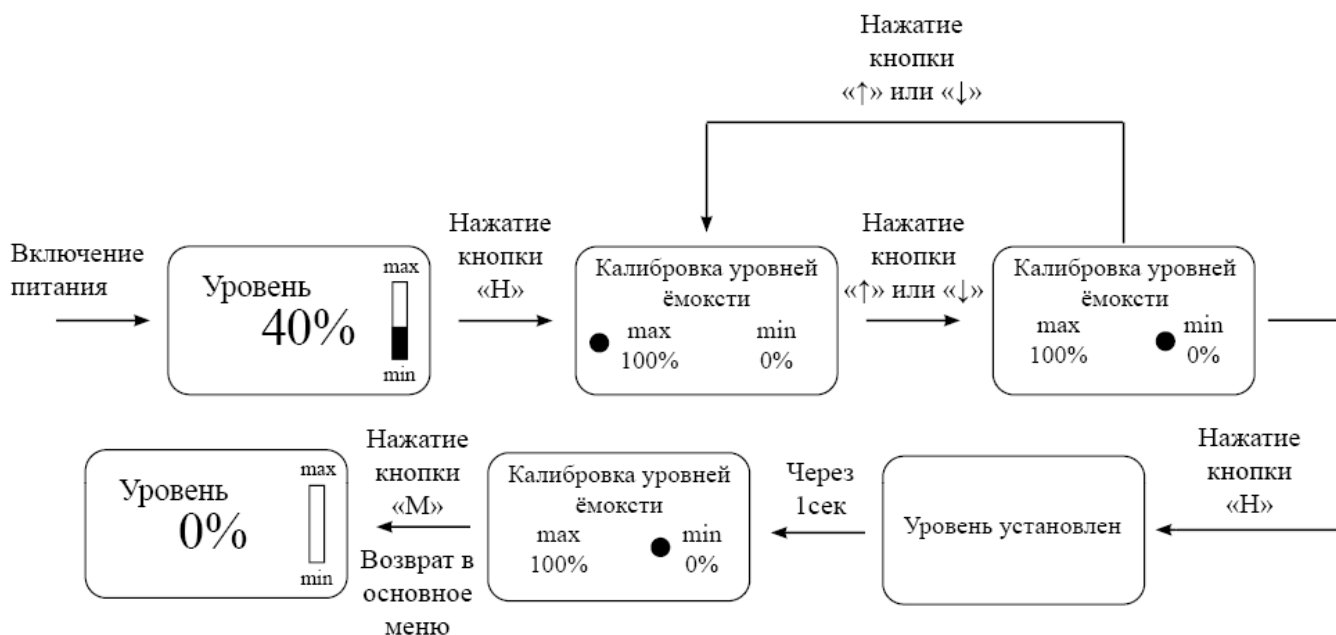


Рис. 4 – программирование минимального (0%) уровня

2.2.4 Программирование (калибровка) максимального уровня – 100%.

- Заполнить ёмкость материалом до уровня, который необходимо запомнить, как максимальный (100%) уровень;
- Находясь в основном меню (меню, в котором отображается уровень заполнения ёмкости), нажать кнопку «Н». Откроется меню калибровки;
- Нажимая кнопку «↑», «↓» выбрать «max 100%»;
- Нажать кнопку «Н». На экране на 1 сек. отобразится надпись «Уровень установлен» сигнализирующий о записи текущего уровня в качестве максимального «100%». Значение выходного тока при этом примет значение $20\text{mA} \pm 0,03\text{mA}$;
- Нажать кнопку «М» для выхода обратно в основное меню.

Подробнее процесс программирования (калибровки) минимального уровня отображен на рисунке 5.

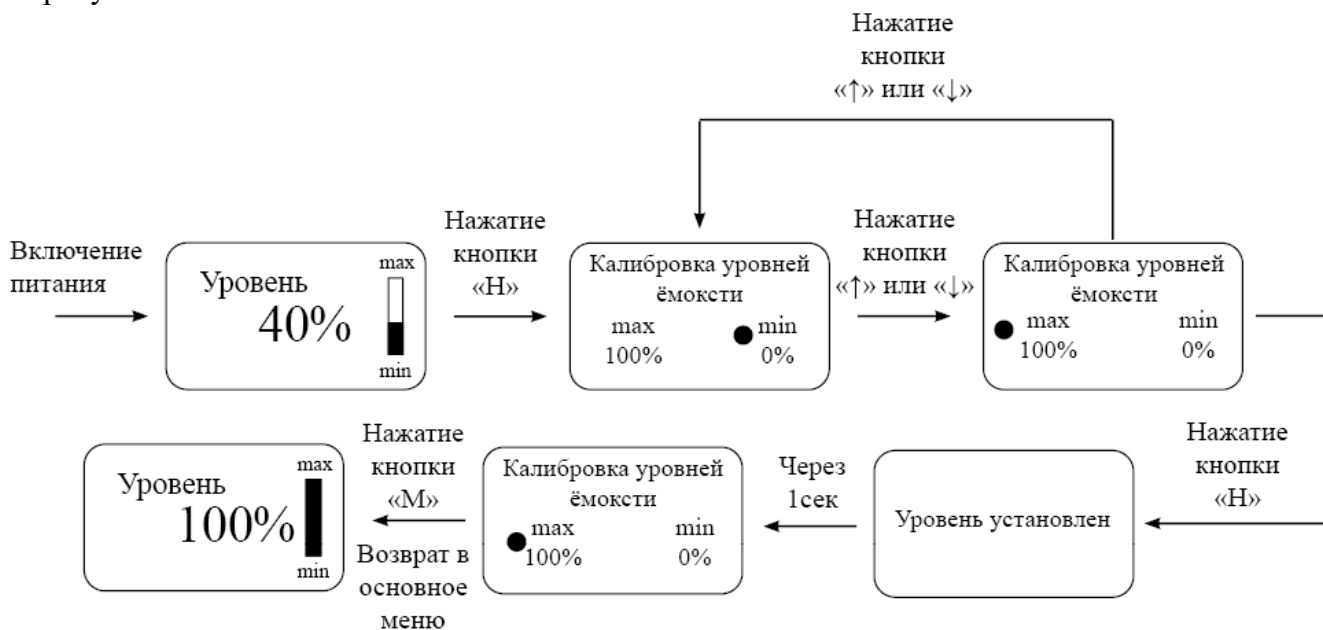


Рис. 5 – программирование максимального (100%) уровня

2.2.5 Выбора направления изменения токового выхода.

Пользователь имеет возможность выбрать направление изменения токового выхода датчика ДНЕ: рост тока при наполнении или уменьшение тока при наполнении (рис. 6).

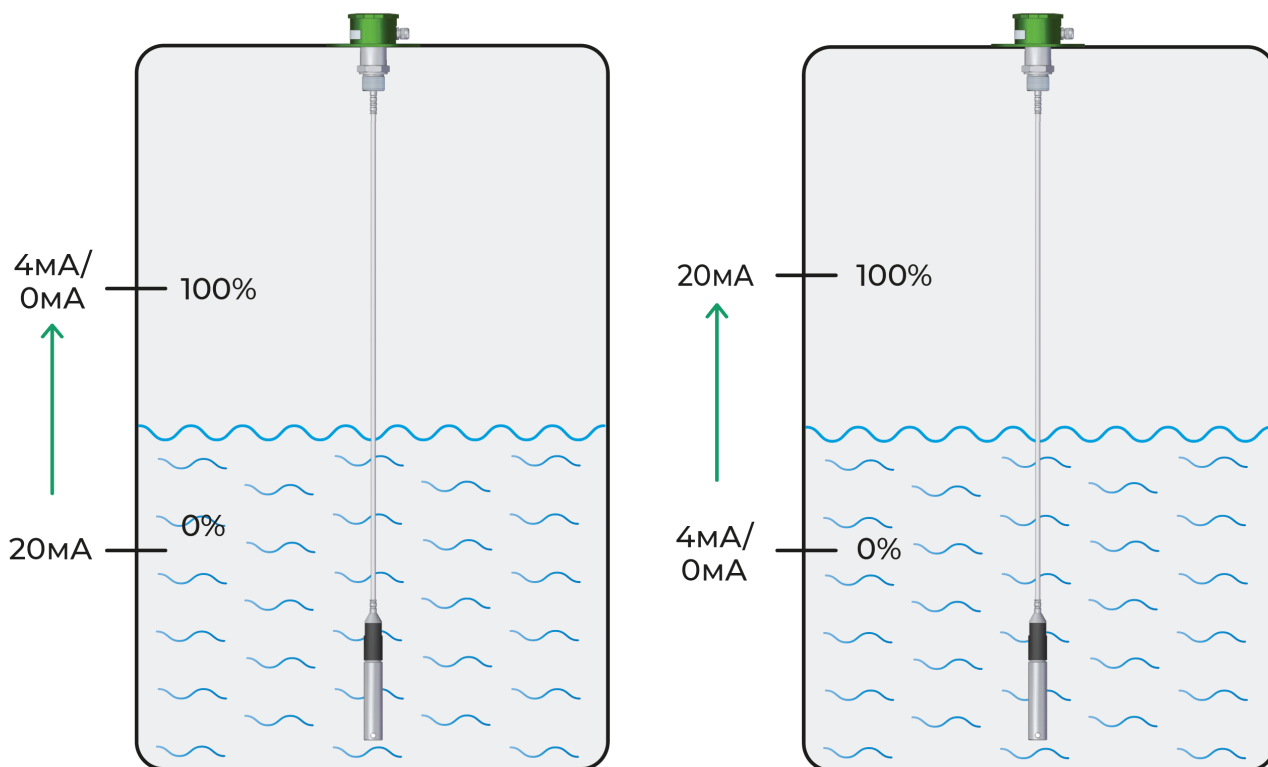


Рис. 6 –направление изменения токового выхода

- Находясь в основном меню (меню, в котором отображается уровень заполнения ёмкости), дважды нажать кнопку «М». Откроется меню выбора направления аналогового выхода;
- Нажимая кнопку «↑», «↓» выбрать нужный режим работы (↑ или ↓ тока при наполнении);
- Нажать кнопку «М» для выхода в основное меню

Подробнее процесс выбора направления изменения токового выхода отображен на рисунке 7.

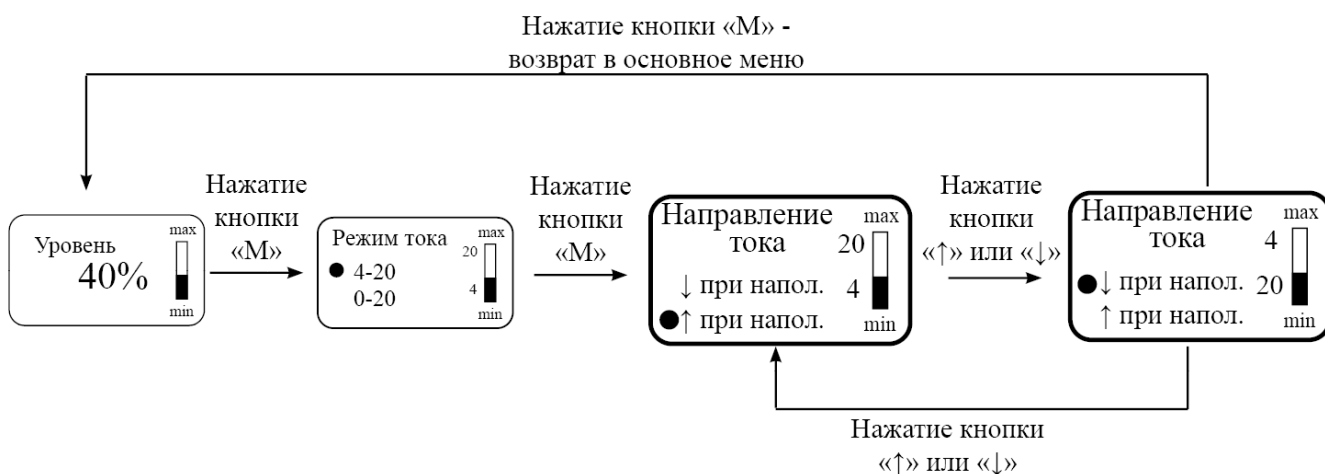


Рис. 7 – выбор направления изменения токового выхода

Выбор режима работы токового выхода.

Пользователь имеет возможность выбрать диапазон изменения токового выхода датчика ДНЕ 0-20мА или 4-20мА

- Находясь в основном меню (меню, в котором отображается уровень заполнения ёмкости), нажать кнопку «М». Откроется меню выбора режима аналогового выхода;
- Нажимая кнопку «↑», «↓» выбрать нужный режим работы (0-20 или 4-20 мА);
- Нажать кнопку «М» дважды, для возврата в основное меню

Подробнее процесс выбора диапазона изменения токового выхода отображен на рисунке 8.

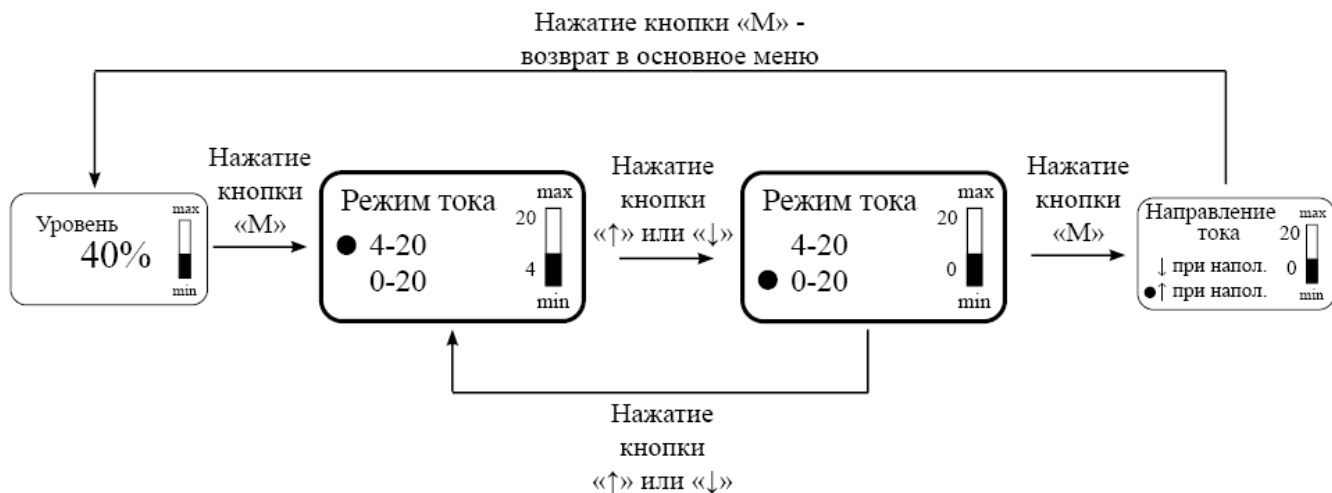


Рис. 8 – выбор диапазона изменения токового выхода

В режиме работы 4-20 мА при выходе уровня материала за границы минимального 0% и максимального 100% уровня, выходной ток не опустится ниже 3,8 мА и не поднимется выше 22 мА (Рис. 9). Уровень материала на рисунках показан условно.

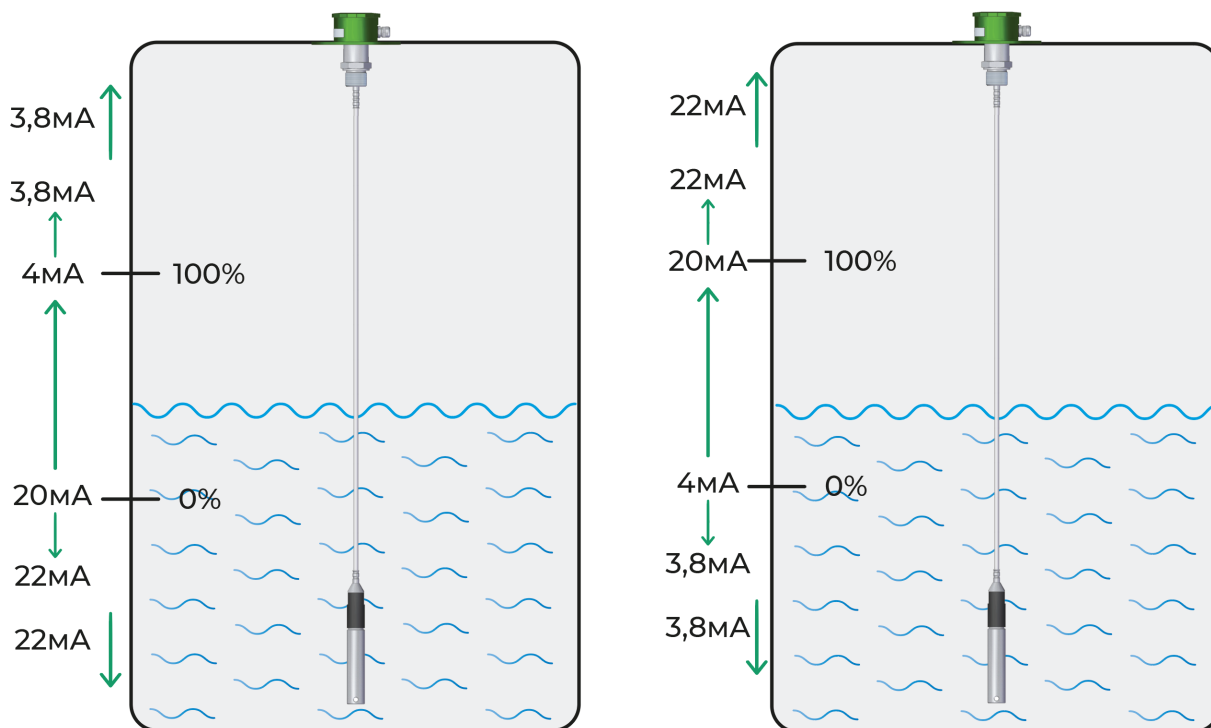


Рис. 9 – Значения выходного тока в режиме 4-20мА за пределами минимального 0% и максимального 100% уровня

В режиме работы 0-20 мА при выходе уровня материала за границы минимального 0% и максимального 100% уровня, выходной ток будет удерживаться на уровне 0 мА или 20 мА (Рис. 10).

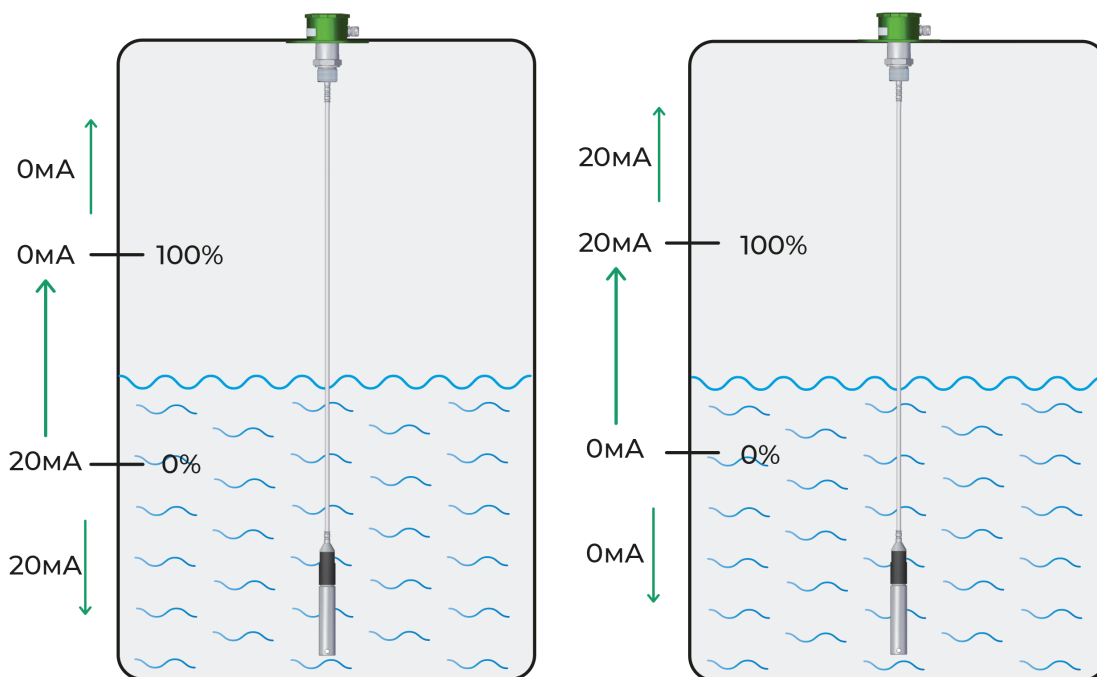


Рис. 10 – Значения выходного тока в режиме 0-20мА за пределами минимального 0% и максимального 100% уровня

2.3 Меры безопасности

Во время технического обслуживания, не связанного с настройкой, перед снятием крышки необходимо отключать датчик уровня от питающей сети.

Эксплуатация датчика уровня с открытой крышкой запрещается!

Защита человека от поражения электрическим током соответствует классу III (датчик ДНЕ) по ГОСТ 12.2.007.0-75 и обеспечивается:

- защитной оболочкой;
- малым напряжением питания датчика (пост.18...36 В);
- защитным заземлением и (или) занулением;

Датчик уровня ДНЕ должен обслуживаться персоналом, имеющим квалификационную группу по технике безопасности не ниже III в соответствии с «Правилами техники безопасности при эксплуатации электроустановок потребителей» (ПТБ).

3 ТЕХНИЧЕСКОЕ ОБСЛУЖИВАНИЕ

Техническое обслуживание датчика уровня необходимо производить два раза в год или через 5000 ч эксплуатации в следующем порядке:

- осмотреть датчик уровня ДНЕ удалить пыль и грязь с наружных поверхностей;
- при необходимости очистить чувствительный элемент датчика от загрязнений и отложений тканью, смоченной соответствующим растворителем (бензином, щелочным раствором);
- проверить надежность крепления датчика;
- проверить целостность заземляющих проводников;

Техническое обслуживание должно осуществляться с соблюдением требований гл. ЭЗ.2 ПТЭ, ПТБ и настоящего руководства.

4 ТРАНСПОРТИРОВАНИЕ И ХРАНЕНИЕ

Условия хранения изделий должны соответствовать требованиям ГОСТ 15150-69 категория 2 (С). Допустимый срок сохраняемости изделий в упаковке в условиях хранения 2 (С) до 5 лет.

Условия транспортирования в части воздействия механических факторов «Легкие» (Л) по ГОСТ 23216-78, а в части воздействия климатических факторов 2 (С) по ГОСТ 15150-69.

5 КОМПЛЕКТ ПОСТАВКИ

Датчик -1 шт.
Руководство по эксплуатации -1 экз. (на партию)

6 ГАРАНТИИ ИЗГОТОВИТЕЛЯ

Гарантийный срок – 24 месяца со дня отгрузки. Предприятие-изготовитель в течение гарантийного срока заменяет вышедшие из строя изделия при условии:

- соблюдения правил эксплуатации, транспортирования и хранения;
- возврата неисправного изделия для определения причины отказа;
- наличия руководства по эксплуатации.

7 СВИДЕТЕЛЬСТВО О ПРИЁМКЕ

Емкостной датчик уровня ДНЕ-_____

Заводской № _____

Количество _____ шт.

Емкостной датчик уровня ДНЕ-_____

Заводской № _____

Количество _____ шт.

Емкостной датчик уровня ДНЕ-_____

Заводской № _____

Количество _____ шт.

Изделия изготовлены и приняты в соответствии с обязательными требованиями государственных стандартов, действующей технической документацией и признаны годными для эксплуатации. Компания оставляет за собой право изменять модели и размеры без уведомления. Полная техническая информация, чертежи и 3D модели находятся на сайте www.sensor-com.ru.

« _____ » _____ 20 _____ г. М.П. _____
Дата приемки

Российская Федерация, 620057, г. Екатеринбург, ул. Шефская, 62.

Тел./факс: (343) 379-53-60 (многоканальный).

E-mail: sale@sensor-com.ru

www.sensor-com.ru