



**ВЫКЛЮЧАТЕЛИ**  
**бесконтактные индуктивные типа ВБИ**  
**высокотемпературные**

**ПАСПОРТ**

**ВИ.04.183-01 ПС**

Российская Федерация, 620057, г. Екатеринбург, ул. Шефская, 62.

Тел./факс: (343) 379-53-60 (многоканальный).

E-mail: [sale@sensor-com.ru](mailto:sale@sensor-com.ru)

[www.sensor-com.ru](http://www.sensor-com.ru)

## 1 ОБЩИЕ СВЕДЕНИЯ ОБ ИЗДЕЛИИ

1.1 Выключатели бесконтактные индуктивные (в дальнейшем – выключатели) предназначены для применения в качестве элементов систем управления технологическими процессами в различных отраслях промышленности.

1.2 Выключатели разработаны и производятся в соответствии с требованиями ГОСТ IEC 60947-5-2-2012 (ГОСТ Р 50030.5.2-99), ТУ4218-012-51824872-2022.

1.3 Выключатели срабатывают при приближении объектов из металла. Объектом может служить как металлический элемент конструкции, так и металлическая пластина, прикрепленная к контролируемой движущейся части оборудования.

1.4 Выключатели не предназначены для использования в качестве средств измерений.

1.5 Выключатели рассчитаны на непрерывный круглосуточный режим работы.

1.6 Выключатели, питаемые от изолированного источника напряжения постоянного тока, не имеют опасных напряжений и являются электробезопасными в условиях эксплуатации, как оборудование класса III по ГОСТ Р МЭК 536-94.

## 2 КЛАССИФИКАЦИЯ ВЫКЛЮЧАТЕЛЕЙ

2.1 Выключатели подразделяются по следующим признакам.

- по материалу корпуса: пластмассовый, металлический;

- по способу подключения:

Р - разъем M12 на корпусе,

В - встроенный кабель со штуцером, предназначенным для установки влагозащитного уплотнения,

С - встроенный кабель с комбинированным штуцером, предназначенным для установки влагозащитного уплотнения и крепления механической защиты кабеля;

- по способу установки при монтаже:

утапливаемое исполнение, допускающее установку в демпфирующий материал до плоскости активной поверхности,

неутапливаемое исполнение, требующее наличия вокруг чувствительного элемента зоны, свободной от демпфирующего материала;

- по функции коммутационного элемента:

НО (функция включения) обеспечивает протекание тока нагрузки при обнаружении объекта воздействия и прерывание протекания тока при отсутствии объекта воздействия,

НЗ (функция отключения) обеспечивает прерывание протекания тока нагрузки при обнаружении объекта воздействия и протекание тока при отсутствии объекта воздействия,

ИЛИ (функция включения-отключения или переключения) является комбинированной функцией, включающей в себя как функцию включения, так и функцию отключения;

- по типу выхода: PNP, NPN.

2.2 Обозначение типоразмеров выключателей и их соответствие характеристикам приведено в Таблице 1. Выпускаемые типоразмеры указаны в каталоге продукции ЗАО «СЕНСОР».

**Таблица 1 - Обозначение типоразмеров и их соответствие основным параметрам**

| Обозначение типоразмера | Номинальное расстояние срабатывания (Sn), мм. | Частота циклов срабатывания, Гц | Максимальный ток нагрузок и, мА | Температура окружающей среды, °С | Тип выхода и коммутационная функция | Исполнение по условиям установки в металл |
|-------------------------|---|---------------------------------|---------------------------------|----------------------------------|-------------------------------------|---|
| ВБИ-М12-34Х-1111-С.6    | 2   | 800                             | 200*                            | -25...+100                       | PNP, НО                             | утапливаемое                              |
| ВБИ-М12-34Х-1113-С.6    | 2   | 800                             | 200*                            | -25...+100                       | PNP, ИЛИ                            | утапливаемое                              |

| Обозначение типоразмера | Номинальное расстояние срабатывания (Sn), мм. | Частота циклов срабатывания, Гц | Максимальный ток нагрузки, мА | Температура окружающей среды, °С | Тип выхода и коммутационная функция | Исполнение по условиям установки в металл |
|-------------------------|---|---------------------------------|-------------------------------|----------------------------------|-------------------------------------|---|
| ВБИ-M12-34X-1121-C.6    | 2   | 800                             | 200*                          | -25...+100                       | NPN, HO                             | утапливаемое                              |
| ВБИ-M12-34X-1123-C.6    | 2   | 800                             | 200*                          | -25...+100                       | NPN, ИЛИ                            | утапливаемое                              |
| ВБИ-M12-39X-2111-C.6    | 4   | 400                             | 200*                          | -25...+100                       | PNP, HO                             | неутапливаемое                            |
| ВБИ-M12-39X-2113-C.6    | 4   | 400                             | 200*                          | -25...+100                       | PNP, ИЛИ                            | неутапливаемое                            |
| ВБИ-M12-39X-2121-C.6    | 4   | 400                             | 200*                          | -25...+100                       | NPN, HO                             | неутапливаемое                            |
| ВБИ-M12-39X-2123-C.6    | 4   | 400                             | 200*                          | -25...+100                       | NPN, ИЛИ                            | неутапливаемое                            |
| ВБИ-M12-60X-1111-C.6    | 2   | 800                             | 200*                          | -25...+100                       | PNP, HO                             | утапливаемое                              |
| ВБИ-M12-60X-1113-C.6    | 2   | 800                             | 200*                          | -25...+100                       | PNP, ИЛИ                            | утапливаемое                              |
| ВБИ-M12-60X-1121-C.6    | 2   | 800                             | 200*                          | -25...+100                       | NPN, HO                             | утапливаемое                              |
| ВБИ-M12-60X-1123-C.6    | 2   | 800                             | 200*                          | -25...+100                       | NPN, ИЛИ                            | утапливаемое                              |
| ВБИ-M12-65X-2111-C.6    | 4   | 400                             | 200*                          | -25...+100                       | PNP, HO                             | неутапливаемое                            |
| ВБИ-M12-65X-2113-C.6    | 4   | 400                             | 200*                          | -25...+100                       | PNP, ИЛИ                            | неутапливаемое                            |
| ВБИ-M12-65X-2121-C.6    | 4   | 400                             | 200*                          | -25...+100                       | NPN, HO                             | неутапливаемое                            |
| ВБИ-M12-65X-2123-C.6    | 4   | 400                             | 200*                          | -25...+100                       | NPN, ИЛИ                            | неутапливаемое                            |
| ВБИ-Ц18-73X-1111-C.6    | 5   | 600                             | 300*                          | -25...+100                       | PNP, HO                             | утапливаемое                              |
| ВБИ-Ц18-73X-1113-C.6    | 5   | 600                             | 300*                          | -25...+100                       | PNP, ИЛИ                            | утапливаемое                              |
| ВБИ-Ц18-73X-1121-C.6    | 5   | 600                             | 300*                          | -25...+100                       | NPN, HO                             | утапливаемое                              |
| ВБИ-Ц18-73X-1123-C.6    | 5   | 600                             | 300*                          | -25...+100                       | NPN, ИЛИ                            | утапливаемое                              |
| ВБИ-Ц18-82X-2111-C.6    | 8   | 300                             | 300*                          | -25...+100                       | PNP, HO                             | неутапливаемое                            |
| ВБИ-Ц18-82X-2113-C.6    | 8   | 300                             | 300*                          | -25...+100                       | PNP, ИЛИ                            | неутапливаемое                            |
| ВБИ-Ц18-82X-2121-C.6    | 8   | 300                             | 300*                          | -25...+100                       | NPN, HO                             | неутапливаемое                            |
| ВБИ-Ц18-82X-2123-C.6    | 8   | 300                             | 300*                          | -25...+100                       | NPN, ИЛИ                            | неутапливаемое                            |
| ВБИ-M18-34X-1111-C.6    | 5   | 600                             | 300*                          | -25...+100                       | PNP, HO                             | утапливаемое                              |
| ВБИ-M18-34X-1113-C.6    | 5   | 600                             | 300*                          | -25...+100                       | PNP, ИЛИ                            | утапливаемое                              |
| ВБИ-M18-34X-1121-C.6    | 5   | 600                             | 300*                          | -25...+100                       | NPN, HO                             | утапливаемое                              |
| ВБИ-M18-34X-1123-C.6    | 5   | 600                             | 300*                          | -25...+100                       | NPN, ИЛИ                            | утапливаемое                              |
| ВБИ-M18-44X-2111-C.6    | 8   | 300                             | 300*                          | -25...+100                       | PNP, HO                             | неутапливаемое                            |
| ВБИ-M18-44X-2113-C.6    | 8   | 300                             | 300*                          | -25...+100                       | PNP, ИЛИ                            | неутапливаемое                            |
| ВБИ-M18-44X-2121-C.6    | 8   | 300                             | 300*                          | -25...+100                       | NPN, HO                             | неутапливаемое                            |
| ВБИ-M18-44X-2123-C.6    | 8   | 300                             | 300*                          | -25...+100                       | NPN, ИЛИ                            | неутапливаемое                            |
| ВБИ-M18-46X-1111-C.6    | 5   | 600                             | 300*                          | -25...+100                       | PNP, HO                             | утапливаемое                              |
| ВБИ-M18-46X-1113-C.6    | 5   | 600                             | 300*                          | -25...+100                       | PNP, ИЛИ                            | утапливаемое                              |
| ВБИ-M18-46X-1121-C.6    | 5   | 600                             | 300*                          | -25...+100                       | NPN, HO                             | утапливаемое                              |
| ВБИ-M18-46X-1123-C.6    | 5   | 600                             | 300*                          | -25...+100                       | NPN, ИЛИ                            | утапливаемое                              |
| ВБИ-M18-56X-2111-C.6    | 8   | 300                             | 300*                          | -25...+100                       | PNP, HO                             | неутапливаемое                            |
| ВБИ-M18-56X-2113-C.6    | 8   | 300                             | 300*                          | -25...+100                       | PNP, ИЛИ                            | неутапливаемое                            |
| ВБИ-M18-56X-2121-C.6    | 8   | 300                             | 300*                          | -25...+100                       | NPN, HO                             | неутапливаемое                            |
| ВБИ-M18-56X-2123-C.6    | 8   | 300                             | 300*                          | -25...+100                       | NPN, ИЛИ                            | неутапливаемое                            |
| ВБИ-M18-76X-1111-C.6    | 5   | 600                             | 300*                          | -25...+100                       | PNP, HO                             | утапливаемое                              |
| ВБИ-M18-76X-1113-C.6    | 5   | 600                             | 300*                          | -25...+100                       | PNP, ИЛИ                            | утапливаемое                              |
| ВБИ-M18-76X-1121-C.6    | 5   | 600                             | 300*                          | -25...+100                       | NPN, HO                             | утапливаемое                              |
| ВБИ-M18-76X-1123-C.6    | 5   | 600                             | 300*                          | -25...+100                       | NPN, ИЛИ                            | утапливаемое                              |
| ВБИ-M18-86X-2111-C.6    | 8   | 300                             | 300*                          | -25...+100                       | PNP, HO                             | неутапливаемое                            |
| ВБИ-M18-86X-2113-C.6    | 8   | 300                             | 300*                          | -25...+100                       | PNP, ИЛИ                            | неутапливаемое                            |
| ВБИ-M18-86X-2121-C.6    | 8   | 300                             | 300*                          | -25...+100                       | NPN, HO                             | неутапливаемое                            |
| ВБИ-M18-86X-2123-C.6    | 8   | 300                             | 300*                          | -25...+100                       | NPN, ИЛИ                            | неутапливаемое                            |

| Обозначение типоразмера | Номинальное расстояние срабатывания (Sn), мм. | Частота циклов срабатывания, Гц | Максимальный ток нагрузки и, мА | Температура окружающей среды, °С | Тип выхода и коммутационная функция | Исполнение по условиям установки в металл |
|-------------------------|---|---------------------------------|---------------------------------|----------------------------------|-------------------------------------|---|
| ВБИ-М24-72X-1113-С.6    | 8   | 200                             | 300*                            | -25...+100                       | PNP, ИЛИ                            | утапливаемое                              |
| ВБИ-М24-72X-1123-С.6    | 8   | 200                             | 300*                            | -25...+100                       | NPN, ИЛИ                            | утапливаемое                              |
| ВБИ-Ц30-89X-2111-С.6    | 15  | 150                             | 300*                            | -25...+100                       | PNP, НО                             | неутапливаемое                            |
| ВБИ-Ц30-89X-2112-С.6    | 15  | 150                             | 300*                            | -25...+100                       | PNP, НЗ                             | неутапливаемое                            |
| ВБИ-Ц30-89X-2113-С.6    | 15  | 150                             | 300*                            | -25...+100                       | PNP, ИЛИ                            | неутапливаемое                            |
| ВБИ-М30-34X-1111-С.6    | 10  | 300                             | 300*                            | -25...+100                       | PNP, НО                             | утапливаемое                              |
| ВБИ-М30-34X-1113-С.6    | 10  | 300                             | 300*                            | -25...+100                       | PNP, ИЛИ                            | утапливаемое                              |
| ВБИ-М30-34X-1121-С.6    | 10  | 300                             | 300*                            | -25...+100                       | NPN, НО                             | утапливаемое                              |
| ВБИ-М30-34X-1123-С.6    | 10  | 300                             | 300*                            | -25...+100                       | NPN, ИЛИ                            | утапливаемое                              |
| ВБИ-М30-49X-2111-С.6    | 15  | 150                             | 300*                            | -25...+100                       | PNP, НО                             | неутапливаемое                            |
| ВБИ-М30-49X-2113-С.6    | 15  | 150                             | 300*                            | -25...+100                       | PNP, ИЛИ                            | неутапливаемое                            |
| ВБИ-М30-49X-2121-С.6    | 15  | 150                             | 300*                            | -25...+100                       | NPN, НО                             | неутапливаемое                            |
| ВБИ-М30-49X-2123-С.6    | 15  | 150                             | 300*                            | -25...+100                       | NPN, ИЛИ                            | неутапливаемое                            |
| ВБИ-М30-50X-1111-С.6    | 10  | 300                             | 300*                            | -25...+100                       | PNP, НО                             | утапливаемое                              |
| ВБИ-М30-50X-1113-С.6    | 10  | 300                             | 300*                            | -25...+100                       | PNP, ИЛИ                            | утапливаемое                              |
| ВБИ-М30-50X-1121-С.6    | 10  | 300                             | 300*                            | -25...+100                       | NPN, НО                             | утапливаемое                              |
| ВБИ-М30-50X-1123-С.6    | 10  | 300                             | 300*                            | -25...+100                       | NPN, ИЛИ                            | утапливаемое                              |
| ВБИ-М30-65X-2111-С.6    | 15  | 150                             | 300*                            | -25...+100                       | PNP, НО                             | неутапливаемое                            |
| ВБИ-М30-65X-2113-С.6    | 15  | 150                             | 300*                            | -25...+100                       | PNP, ИЛИ                            | неутапливаемое                            |
| ВБИ-М30-65X-2121-С.6    | 15  | 150                             | 300*                            | -25...+100                       | NPN, НО                             | неутапливаемое                            |
| ВБИ-М30-65X-2123-С.6    | 15  | 150                             | 300*                            | -25...+100                       | NPN, ИЛИ                            | неутапливаемое                            |
| ВБИ-М30-76X-1111-С.6    | 10  | 300                             | 300*                            | -25...+100                       | PNP, НО                             | утапливаемое                              |
| ВБИ-М30-76X-1113-С.6    | 10  | 300                             | 300*                            | -25...+100                       | PNP, ИЛИ                            | утапливаемое                              |
| ВБИ-М30-76X-1121-С.6    | 10  | 300                             | 300*                            | -25...+100                       | NPN, НО                             | утапливаемое                              |
| ВБИ-М30-76X-1123-С.6    | 10  | 300                             | 300*                            | -25...+100                       | NPN, ИЛИ                            | утапливаемое                              |
| ВБИ-М30-91X-2111-С.6    | 15  | 150                             | 300*                            | -25...+100                       | PNP, НО                             | неутапливаемое                            |
| ВБИ-М30-91X-2113-С.6    | 15  | 150                             | 300*                            | -25...+100                       | PNP, ИЛИ                            | неутапливаемое                            |
| ВБИ-М30-91X-2121-С.6    | 15  | 150                             | 300*                            | -25...+100                       | NPN, НО                             | неутапливаемое                            |
| ВБИ-М30-91X-2123-С.6    | 15  | 150                             | 300*                            | -25...+100                       | NPN, ИЛИ                            | неутапливаемое                            |

Примечания. 1) X- способ подключения в соответствии с каталогом продукции: P, V, C.  
2) \* - Значение максимального тока нагрузки приведено для температуры окружающей среды выше +70°С.

### 3 ОСНОВНЫЕ ТЕХНИЧЕСКИЕ ДАННЫЕ

3.1 Выключатель состоит из металлического или пластмассового корпуса, в котором размещена печатная плата с электронными компонентами. Для обеспечения механической прочности внутренняя полость корпуса залита компаундом.

3.2 Основные технические характеристики.

3.2.1 Диапазон напряжений питания в пределах 10-30 В DC.

3.2.2 Задержка эксплуатационной готовности не более 50 мс.

3.2.3 Падение напряжения на выходе выключателя не более 2 В.

3.2.4 Собственный ток потребления не более 25 мА

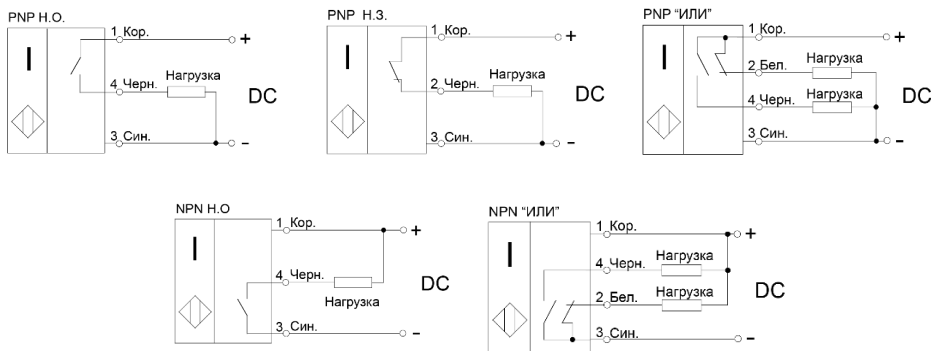
3.2.5 Максимальный ток нагрузки датчиков:

- 300 мА при температуре окружающей среды выше +70°С;

- 500 мА при температуре окружающей среды +70°С и ниже.

3.3 Выключатели включаются в электрическую цепь по 3-х или 4-х проводной схеме (Рис.1). Соответствие выводов и схема подключения указаны в маркировке выключателя.

3.4 Выключатели имеют тактовую защиту выхода от перегрузок по току. При перегрузке выхода по току защита прерывает ток через бесконтактный выключатель. Через короткое время защита восстанавливает цепь и, если перегрузка осталась, вновь прерывает ток. Циклы повторяются до устранения перегрузки.



**Рисунок 1 - Варианты схем подключения выключателей**  
(цифрами указаны номера контактов разъема)

## 4 УСЛОВИЯ ЭКСПЛУАТАЦИИ

4.1 По устойчивости к климатическим воздействиям выключатели соответствуют виду климатического исполнения и категории размещения УХЛ3.1 по ГОСТ 15150-69.

4.2 По устойчивости к внешним воздействующим факторам выключатели соответствуют:

- группе механического исполнения М15 по ГОСТ 17516.1-90 по испытаниям на виброустойчивость;
- ГОСТ ИЕС 60947-5-2-2012 по испытаниям на воздействие одиночных ударов с пиковым ускорением до 50 g.

4.3 По электромагнитной совместимости выключатели соответствуют ГОСТ ИЕС 60947-5-2-2012.

4.4 Выключатели имеют степень защиты оболочки IP67 по ГОСТ 14254-2015.

4.5 Материалы, применяемые для изготовления корпусов выключателей, являются стойкими к длительному воздействию смазочно-охлаждающих жидкостей (СОЖ), содержащих керосин, масла и щелочные растворы (среды группы 7 по ГОСТ 24682-81).

4.6 Рабочее положение выключателей в пространстве – произвольное.

**4.7 При использовании в качестве нагрузки лампы накаливания, ток нагрузки необходимо рассчитывать исходя из сопротивления нити накала лампы в холодном (обесточенном) состоянии.**

4.8 Максимальная емкость нагрузки не более 10 мкФ.

4.9 Механические нагрузки, возникающие при монтаже выключателей, не должны нарушать целостности корпуса, кабеля и крепежных элементов выключателей. Усилие натяжения кабеля по оси кабельного ввода при монтаже не должно превышать 100 Н (10 кгс). Усилие натяжения кабеля в направлении, перпендикулярном оси кабельного ввода, не должно превышать значения 30 Н (3 кгс). Минимальный радиус изгиба кабеля не менее 40 мм.

## 5 КОМПЛЕКТ ПОСТАВКИ

Комплект поставки на один выключатель содержит:

- выключатель – 1 шт.;
- упаковка – 1 шт.;
- паспорт – 1 шт.

## **6 ГАРАНТИИ ИЗГОТОВИТЕЛЯ**

6.1 Гарантийный срок эксплуатации выключателей – 24 месяца со дня отгрузки изделий.

6.2 Предприятие-изготовитель гарантирует соответствие изделия требованиям ГОСТ ИЕС 60947-5-2-2012 (ГОСТ Р 50030.5.2-99) и ТУ 4218-012-51824872-2022 при соблюдении потребителем условий транспортирования, хранения, монтажа и эксплуатации.

6.3 Предприятие-изготовитель в течение гарантийного срока заменяет вышедшие из строя изделия при соблюдении правил их эксплуатации, транспортирования и хранения. Для осуществления замены неработоспособные выключатели следует вернуть на предприятие-изготовитель для установления причин выхода из строя. Возвращаемые изделия необходимо сопроводить рекламацией с описанием реальных условий эксплуатации и проявления неисправности.

## **7 УТИЛИЗАЦИЯ**

Материалы и комплектующие изделия, использованные при изготовлении датчиков, не представляют опасности для жизни, здоровья потребителя (пользователя) и не способны причинять вред его имуществу или окружающей среде. Утилизация вышедших из строя выключателей может производиться любым доступным потребителю способом.

## **8 СВИДЕТЕЛЬСТВО О ПРИЕМКЕ**

Изделия изготовлены и приняты в соответствии с обязательными требованиями государственных стандартов, действующей технической документацией и признаны годными для эксплуатации.

Компания оставляет за собой право изменять модели и размеры без уведомления.

Полная техническая информация, чертежи и 3D модели находятся на сайте [www.sensor-com.ru](http://www.sensor-com.ru).

« \_\_\_\_\_ » \_\_\_\_\_ 20..... г.

Дата приемки

М.П. \_\_\_\_\_

**ДЛЯ ЗАМЕТОК**

**ДЛЯ ЗАМЕТОК**