



**СОЕДИНИТЕЛЬНЫЕ УСТРОЙСТВА:  
СОЕДИНИТЕЛЬНЫЕ КАБЕЛИ (M8)**

**ПАСПОРТ**

**ПР.01.012-03 ПС**

Российская Федерация, 620057, г. Екатеринбург, ул. Шефская, 62.

Тел./факс: (343) 379-53-60 (многоканальный).

E-mail: [sale@sensor-com.ru](mailto:sale@sensor-com.ru)

[www.sensor-com.ru](http://www.sensor-com.ru)

## 1 ОБЩИЕ СВЕДЕНИЯ ОБ ИЗДЕЛИИ

1.1 Соединительные кабели предназначены для подключения датчиков (бесконтактных выключателей) или других устройств промышленного оборудования.

1.2 Соединительные кабели разработаны и производятся в соответствии с требованиями ГОСТ IEC 60947-5-2-2024.

1.3 Соединительные устройства рассчитаны на непрерывный круглосуточный режим работы.

## 2 КЛАССИФИКАЦИЯ СОЕДИНИТЕЛЬНЫХ УСТРОЙСТВ

2.1 Соединительный кабель состоит из кабеля, на одном конце которого смонтирована кабельная вилка или кабельная розетка (соединительный кабель с одним разъемом).

2.2 Соединительные кабели с одним разъемом выпускаются в следующих исполнениях: трехконтактные соединительные кабели – для трехпроводных датчиков без функции выхода.

2.3 Кабельные вилки и кабельные розетки могут быть с прямым или угловым корпусом.

2.4 Внешний вид и габаритные размеры соединительных кабелей приведены на рисунке 1.

2.5 Обозначение типоразмеров соединительных кабелей и их соответствие характеристикам приведено в таблице 1. Выпускаемые типоразмеры указаны в каталоге продукции ЗАО «СЕНСОР».

2.6 Схемы соединений контактов разъемов и жил кабелей приведены на рисунках 2-3.

2.7 Гайка кабельной розетки и резьбовая втулка кабельной вилки соединительных кабелей, приведенных в таблице 1, выполнены из никелированной латуни. Указанные детали могут быть изготовлены из нержавеющей стали 12Х18Н10Т. В этом случае к обозначению типоразмера добавляется цифра 2: например, С13-08ПР-04-3 (двухконтактный соединительный кабель для датчиков с функцией НО, с прямой кабельной розеткой, с кабелем длиной 3 м, с гайкой из никелированной латуни) или С13-08ПР-04-3.2 (двухконтактный соединительный кабель для датчиков с функцией НО с прямой кабельной розеткой, с кабелем длиной 3 м, с гайкой из нержавеющей стали).

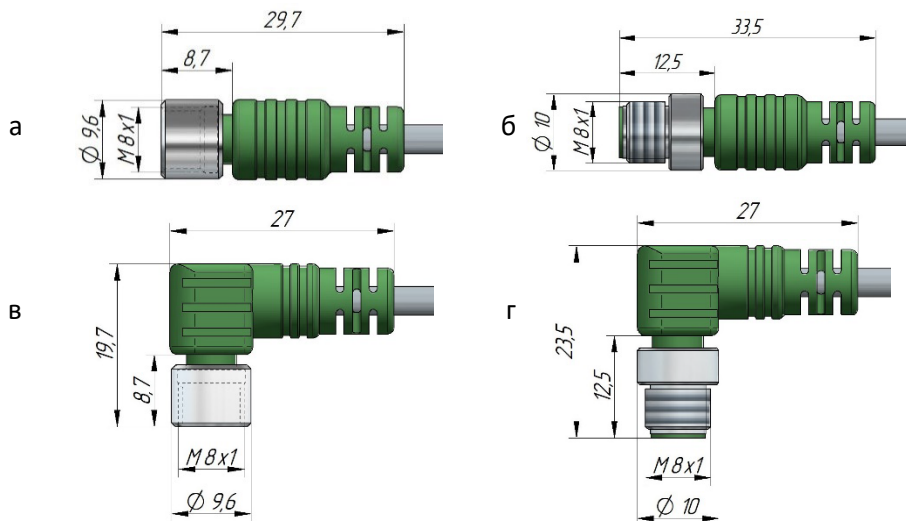


Рисунок 1 - Внешний вид и габаритные размеры соединительных кабелей с одним разъемом: а) прямая розетка, б) прямая вилка, в) угловая розетка, г) угловая вилка

**Таблица 1 - Типоразмеры 3-контактных соединительных кабелей с одним разъемом**

Типоразмер	Тип корпуса разъема	Тип разъема (номер рисунка)	Функция выхода датчика
C13-08ПР-04-X	прямой	розетка M8 (2)	НО/НЗ
C13-08УР-04-X	угловой		
C13-08ПВ-04-X	прямой	вилка M8 (3)	
C13-08УВ-04-X	угловой		
Примечание. Знаком X обозначена длина кабеля в метрах (выбирается из ряда, указанного в каталоге продукции ЗАО «СЕНСОР»).			



### 3 ОСНОВНЫЕ ТЕХНИЧЕСКИЕ ДАННЫЕ

- 3.1 Диапазон рабочих напряжений питания постоянного тока 10-60 В.
- 3.2 Максимальный ток нагрузки 1 А.
- 3.3 Температура окружающей среды: от минус 45 до +80°С.
- 3.4 Степень защиты по ГОСТ 14254-2015: IP67.

### 4 КОМПЛЕКТ ПОСТАВКИ

Комплект поставки содержит:

- соединительное устройство – 1 шт.;
- упаковка – 1 шт.;
- паспорт – 1 шт. (на партию)

### 5 ГАРАНТИИ ИЗГОТОВИТЕЛЯ

5.1 Гарантийный срок эксплуатации соединительных устройств – 24 месяца со дня отгрузки изделий.

5.2 Предприятие-изготовитель гарантирует соответствие изделия требованиям ГОСТ IEC 60947-5-2-2024 при соблюдении потребителем условий транспортирования, хранения, монтажа и эксплуатации.

5.3 Предприятие-изготовитель в течение гарантийного срока заменяет вышедшие из строя изделия при соблюдении правил их эксплуатации, транспортирования и хранения. Для осуществления замены неработоспособные соединительные устройства следует вернуть на предприятие-изготовитель для установления причин выхода из строя. Возвращаемые изделия необходимо сопроводить рекламацией с описанием реальных условий эксплуатации и проявления неисправности.

### 6 УТИЛИЗАЦИЯ

Материалы и комплектующие изделия, использованные при изготовлении соединительных устройств, не представляют опасности для жизни, здоровья потребителя (пользователя) и не способны причинять вред его имуществу или окружающей среде. Утилизация вышедших из строя соединительных устройств может производиться любым доступным потребителю способом.

