

## 7 Утилизация

Материалы и комплектующие изделия, использованные при изготовлении датчиков, не представляют опасности для жизни, здоровья потребителя (пользователя) и не способны причинять вред его имуществу или окружающей среде. Утилизация вышедших из строя выключателей может производиться любым доступным потребителю способом.

## 8 Свидетельство о приемке

Датчики ДПА, типа:

ДПА-М18-\_\_\_\_\_, № партии \_\_\_\_\_, в количестве \_\_\_\_\_ шт.

ДПА-М30-\_\_\_\_\_, № партии \_\_\_\_\_, в количестве \_\_\_\_\_ шт.

ДПА-Ф60-\_\_\_\_\_, № партии \_\_\_\_\_, в количестве \_\_\_\_\_ шт.

ДПА-П40-\_\_\_\_\_, № партии \_\_\_\_\_, в количестве \_\_\_\_\_ шт.

изготовлен (ы) и принят (ы) в соответствии с обязательными требованиями государственных стандартов, действующей технической документацией и признан (ы) годным (и) для эксплуатации.

\_\_\_\_\_ 20 \_\_\_\_ г.  
Дата приемки

\_\_\_\_\_  
Подпись

М. П.

620057, г. Екатеринбург, ул. Шефская, 62

Отдел сбыта: тел./факс. (343) 379-53-60 (многоканальный)

E-mail: [sale@sensor-com.ru](mailto:sale@sensor-com.ru)

сайт: [www.sensor-com](http://www.sensor-com).

# СЕНСОР

## Индуктивные датчики положения с аналоговым выходом ДПА-М18, ДПА-М30, ДПА-Ф60, ДПА-П40 Паспорт ДП.01.012-05 ПС

### 1 Сведения об изделии

- 1.1 Датчики положения с аналоговым выходом (в дальнейшем - датчики), преобразуют изменение расстояния между активной поверхностью датчика и металлическим объектом воздействия в изменение выходного сигнала.
- 1.2 Датчики ДПА-М18, ДПА-М30, ДПА-Ф60 имеют токовый выход, выходным сигналом которого является ток через нагрузку, подключаемую к датчику. Датчик ДПА-П40 кроме токового выхода имеет также выход по напряжению, выходным сигналом которого является напряжение на нагрузке.
- 1.3 Датчики могут использоваться для регулировки положения в системах управления (регулировка натяжения ленты, троса, провода и т.п.).
- 1.4 Датчики не предназначены для использования в качестве средств измерений.
- 1.5 Датчики рассчитаны на непрерывный круглосуточный режим работы.
- 1.6 Датчики, питаемые от изолированного источника напряжения постоянного тока, не имеют опасных напряжений и являются электробезопасными в условиях эксплуатации, как оборудование класса III по ГОСТ МЭК 536-94.

### 2 Классификация датчиков

- 2.1. По условиям установки датчики подразделяются на утапливаемое и неутапливаемое исполнение.
- 2.2. Обозначение типоразмеров датчиков и их соответствие характеристикам приведено в **таблице 1**.

Таблица 1 - Обозначение типоразмеров датчиков

№ п/п	Обозначение типоразмера	Исполнение	Материал корпуса	Рабочая зона	Скорость изменения выходного тока	Способ подключения
1	ДПА-М18-76В-1110-Н	Утапливаемое	латунь	0,75-5 мм	6 мА/мс	кабель
2	ДПА-М18-86В-2110-Н	Неутапливаемое	латунь	1,25-8 мм	6 мА/мс	кабель
3	ДПА-М30-76Х-1110-Н*	Утапливаемое	латунь	2,9-10 мм	5 мА/мс	кабель
4	ДПА-М30-91Х-2110-Н*	Неутапливаемое	латунь	3-15 мм	5 мА/мс	кабель
5	ДПА-Ф60-40У-2110-Н	Неутапливаемое	армамид	5-35 мм	3 мА/мс	кабель
6	ДПА-П40-120К-1119-Н	Утапливаемое	армамид	4-12 мм	5 мА/мс	Зажимы под винт

Примечание: \* - знаком Х обозначен способ подключения: К - клемник; Р - разъем; В - встроенный кабель со штуцером, имеющим влагозащитное уплотнение; С - встроенный кабель с комбинированным штуцером, имеющим влагозащитное уплотнение и крепление для механической защиты кабеля. Выпускаемые типоразмеры приведены в каталоге продукции.

### 3 Технические данные

- 3.1 Датчик состоит из металлического или пластмассового корпуса, в котором размещена печатная плата с электронными компонентами. Для обеспечения механической прочности внутренняя полость корпуса залита компаундом. Внешний вид и габаритные размеры некоторых типоразмеров датчиков приведены на **рисунке 1**.
- 3.2 Основные технические характеристики приведены в **таблице 2**.
- 3.3 Схемы подключения датчиков приведены на **рисунке 2**. Соответствие выводов и схема подключения указаны в маркировке датчика.
- 3.4 Датчики имеют светодиодную индикацию напряжения питания.

Таблица 2 - Основные характеристики датчиков

Параметр	Значение	
	ДПА-П40	ДПА-М18, ДПА-М30, ДПА-Ф60
Рабочий диапазон температур	-10...+70°C	-25...+80°C
Номинальное напряжение питания Uном	24 В	24 В
Диапазон рабочих напряжений питания Uраб	15-30 В	10-30 В
Диапазон изменения выходного тока	0-20 mA	1,25-20 mA
Собственный ток потребления, не более	20 mA	20 mA
Сопrotивление нагрузки токового выхода (Om), не более	(U - 6) x 45	(U - 6) x 45
Сопrotивление нагрузки выхода по напряжению, не менее	4,7 кOm	-
Максимальная нелинейность в линейной зоне	5%	5%
Индикация напряжения питания	есть	есть
Диапазон изменения выходного напряжения	0-10 В	-
Стандартная длина кабеля подключения	-	2 м
Масса (с кабелем стандартной длины), не более	0,19 кг	0,28 кг

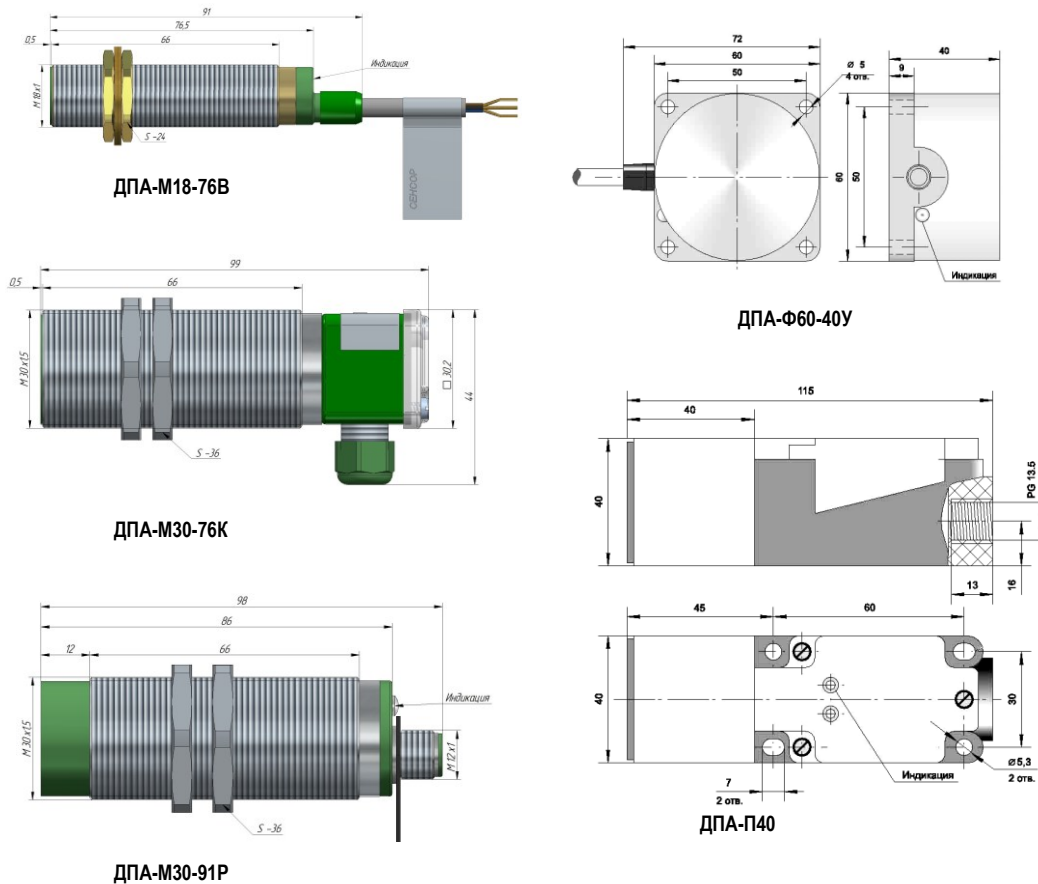


Рисунок 1- Внешний вид и габаритные размеры датчиков

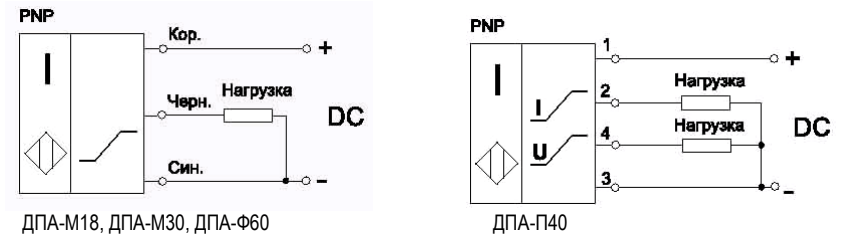


Рисунок 2 - Схемы подключения датчиков

#### 4 Условия эксплуатации

- По устойчивости к климатическим воздействиям, датчики соответствуют виду климатического исполнения и категории размещения УХЛ3.1 по ГОСТ 15150-69.
- По устойчивости к внешним воздействующим факторам датчики соответствуют:
  - группе механического исполнения М15 по ГОСТ 17516.1-90 по испытаниям на виброустойчивость;
  - ГОСТ ИЕС 60947-5-2-2012 (ГОСТ Р 50030.5.2-99) по испытаниям на воздействие одиночных ударов с пиковым ускорением до 50 g.
- По электромагнитной совместимости датчики соответствуют ГОСТ ИЕС 60947-5-2-2012 (ГОСТ Р 50030.5.2-99).
- Датчики имеют степень защиты IP67 по ГОСТ 14254-2015.
- Материалы, применяемые для изготовления корпусов датчиков, являются стойкими к длительному воздействию смазочно-охлаждающих жидкостей (СОЖ), содержащих керосин, масла и щелочные растворы (среды группы 7 по ГОСТ 24682-81).
- Рабочее положение датчиков в пространстве – произвольное.
- Механические нагрузки, возникающие при монтаже датчиков, не должны нарушать целостности корпуса, кабеля и крепежных элементов датчиков. Усилие натяжения кабеля по оси кабельного ввода при монтаже не должно превышать 100 Н (10 кгс). Усилие натяжения кабеля в направлении, перпендикулярном оси кабельного ввода, не должно превышать значения 30 Н (3 кгс). Минимальный радиус изгиба кабеля не менее 40 мм.
- При подключении к датчику нагрузки, имеющей комплексный характер, необходимо учитывать возможное возникновение токов и напряжений, опасных для датчиков.
- Для защиты датчиков от К.З. рекомендуется в цепь питания включить плавкую вставку на 0,5 А.
- Значение выходного тока, как функции расстояния до контролируемого объекта, зависит от ряда факторов. В первую очередь это размер и ферромагнитные свойства контролируемого объекта. При изготовлении и настройке ДПА используются стандартные объекты воздействия в соответствии с ГОСТ ИЕС 60947-5-2-2012 (ГОСТ Р 50030.5.2-99): квадрат из стали 3, толщиной 1 мм со стороной: 18мм - для ДПА-М18-76; 24мм - для ДПА-М18-86; 30мм - для ДПА-М30-76; 45мм - для ДПА-М30-91; 60мм - для ДПА-П40; 105мм - для ДПА-Ф60. Кроме того, на зависимость «расстояние – ток» влияет температура окружающей среды, напряжение питания, уровень электромагнитных помех. Технологический разброс границ диапазона не превышает 0,5 мм. Для оценки расстояния требуется калибровка каждого образца в конкретных условиях эксплуатации.

#### 5 Комплект поставки

- Комплект поставки на один датчик содержит:
  - датчик 1 шт.;
  - упаковка 1 шт.;
  - паспорт 1 шт.
 на одну отгрузку или по согласованию с заказчиком.

#### 6 Гарантии изготовителя

- Гарантийный срок эксплуатации датчиков - 24 месяца со дня отгрузки изделий.
- Предприятие-изготовитель в течение гарантийного срока заменяет вышедшие из строя изделия при соблюдении правил их эксплуатации, транспортирования и хранения, при условии возврата вышедших из строя изделий с предполагаемым дефектом для определения причин выхода из строя.