



Соединительные устройства и разъемы

П а с п о р т

ПР.01.006-04 ПС

1 Сведения об изделии

1.1 Соединительные устройства предназначены для подключения датчиков (бесконтактных выключателей), имеющих в качестве способа соединения разъем. Соединительные устройства позволяют подключить датчик к нагрузке и электропитанию.

1.2 Электрический соединитель состоит из двух частей, образующих разъемное контактное соединение: вилки (контакты в виде штырей) и розетки (контакты в виде гнезд). Вилки и розетки могут быть двух видов: кабельные - для монтажа на кабель; блочные (приборные) - для монтажа на корпус. Вместо терминов «вилка», «розетка» может использоваться термин «разъем».

1.3 Соединительные устройства включают в себя соединительные кабели, разветвители, распределительные коробки, блочные и кабельные разборные разъемы.

1.4 Соединительные устройства и разъемы выполнены в соответствии с ГОСТ ИЕС 60947-5-2-2012 и ГОСТ 23784-98. Внешний вид соединительных устройств приведен в каталоге продукции ЗАО «СЕНСОП».

2 Классификация

2.1 Соединительный кабель может состоять из кабеля, на одном конце которого смонтирована кабельная вилка или кабельная розетка (соединительный кабель с одним разъемом), или из кабеля, на одном конце которого смонтирована кабельная вилка, а на другом - кабельная розетка (соединительный кабель с двумя разъемами).

2.2 Соединительные кабели с одним разъемом выпускаются в следующих исполнениях.

1) Двухконтактные соединительные кабели: для двухпроводных датчиков с функцией выхода «операция включения» (замыкающий НО) или «операция отключения» (размыкающий НЗ).

2) Трехконтактные соединительные кабели: для трехпроводных датчиков с функцией выхода «операция включения» (замыкающий НО) или «операция отключения» (размыкающий НЗ).

3) Четырехконтактные соединительные кабели: для четырехпроводных датчиков с функцией выхода «операция переключения» (НО+НЗ).

2.3 Соединительные кабели с двумя разъемами выпускаются только четырехконтактными.

2.4 Кабельные вилки и кабельные розетки могут быть с прямым или угловым корпусом.

2.5 Обозначение типоразмеров соединительных кабелей приведено в таблицах 1 -4. Знаком X обозначена длина кабеля в метрах (выбирается из ряда, указанного в каталоге продукции ЗАО «СЕНСОР»).

Таблица 1 – Типоразмеры 2-контактных соединительных кабелей с одним разъемом

Типоразмер	Тип корпуса разъема	Тип разъема	Функция выхода датчика
C12-12ПР-01-X	прямой	розетка M12	НО
C12-12УР-01-X	угловой		
C12-12ПВ-01-X	прямой	вилка M12	
C12-12УВ-01-X	угловой		
C12-12ПР-02-X	прямой	розетка M12	НЗ
C12-12УР-02-X	угловой	вилка M12	
C12-12ПВ-02-X	прямой		
C12-12УВ-02-X	угловой		

Таблица 2 – Типоразмеры 3-контактных соединительных кабелей с одним разъемом

Типоразмер	Тип корпуса разъема	Тип разъема	Функция выхода датчика
C13-12ПР-01-X	прямой	розетка M12	НО
C13-12УР-01-X	угловой		
C13-12ПВ-01-X	прямой	вилка M12	
C13-12УВ-01-X	угловой		
C13-12ПР-02-X	прямой	розетка M12	НЗ
C13-12УР-02-X	угловой	вилка M12	
C13-12ПВ-02-X	прямой		
C13-12УВ-02-X	угловой		

Таблица 3 – Типоразмеры 4-контактных соединительных кабелей с одним разъемом

Типоразмер	Тип корпуса разъема	Тип разъема	Функция выхода датчика
C14-12ПР-03-X	прямой	розетка M12	НО+НЗ
C14-12УР-03-X	угловой		
C14-12ПВ-03-X	прямой	вилка M12	
C14-12УВ-03-X	угловой		

Таблица 4 – Типоразмеры 4-контактных соединительных кабелей с двумя разъемами

Типоразмер	Тип корпуса вилки	Тип корпуса розетки
K14-12ПВ-12ПР-X	прямой	прямой
K14-12ПВ-12УР-X	прямой	угловой
K14-12УВ-12ПР-X	угловой	прямой
K14-12УВ-12УР-X	угловой	угловой

2.6 Разветвитель состоит из корпуса, с одной стороны которого расположен вход в виде блочной вилки или розетки, а с другой стороны – два выхода в виде блочных вилок или розеток. Разветвители имеют три варианта соединения входа и выходов (схемы подключения): 4-3/3, 5-4/4, 5-5/5. Схемы подключения разветвителей приведены на рисунке 1. Обозначение типоразмеров разветвителей приведено в таблице 5.

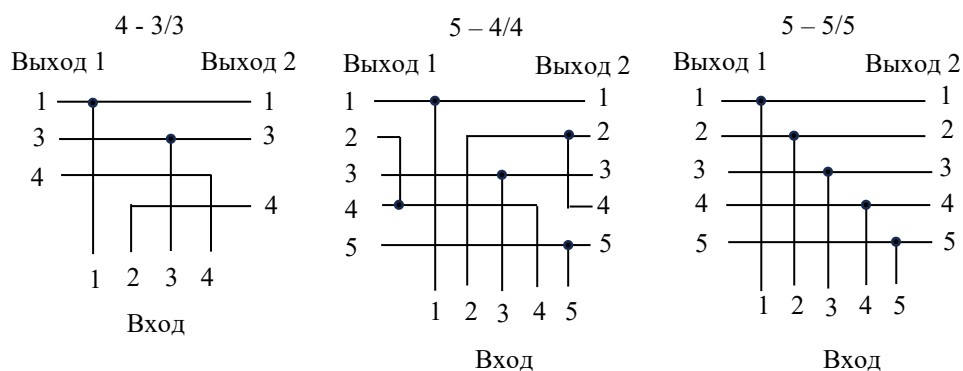


Рисунок 1 – Схемы подключения разветвителей

Таблица 5 – Типоразмеры разветвителей

Типоразмер	Тип разъема выхода 1	Тип разъема выхода 2	Тип разъема входа	Схема подключения
T14Y-12PP-12B.1	розетка M12	розетка M12	вилка M12	4-3/3
T15Y-12PP-12B.2	розетка M12	розетка M12	вилка M12	5-4/4
T15Y-12PP-12B.3	розетка M12	розетка M12	вилка M12	5-5/5
T14Y-12PB-12B.1	розетка M12	вилка M12	вилка M12	4-3/3
T15Y-12PB-12B.2	розетка M12	вилка M12	вилка M12	5-4/4
T15Y-12PB-12B.3	розетка M12	вилка M12	вилка M12	5-5/5
T14Y-12PB-12P.1	розетка M12	вилка M12	розетка M12	4-3/3
T15Y-12PB-12P.2	розетка M12	вилка M12	розетка M12	5-4/4
T15Y-12PB-12P.3	розетка M12	вилка M12	розетка M12	5-5/5

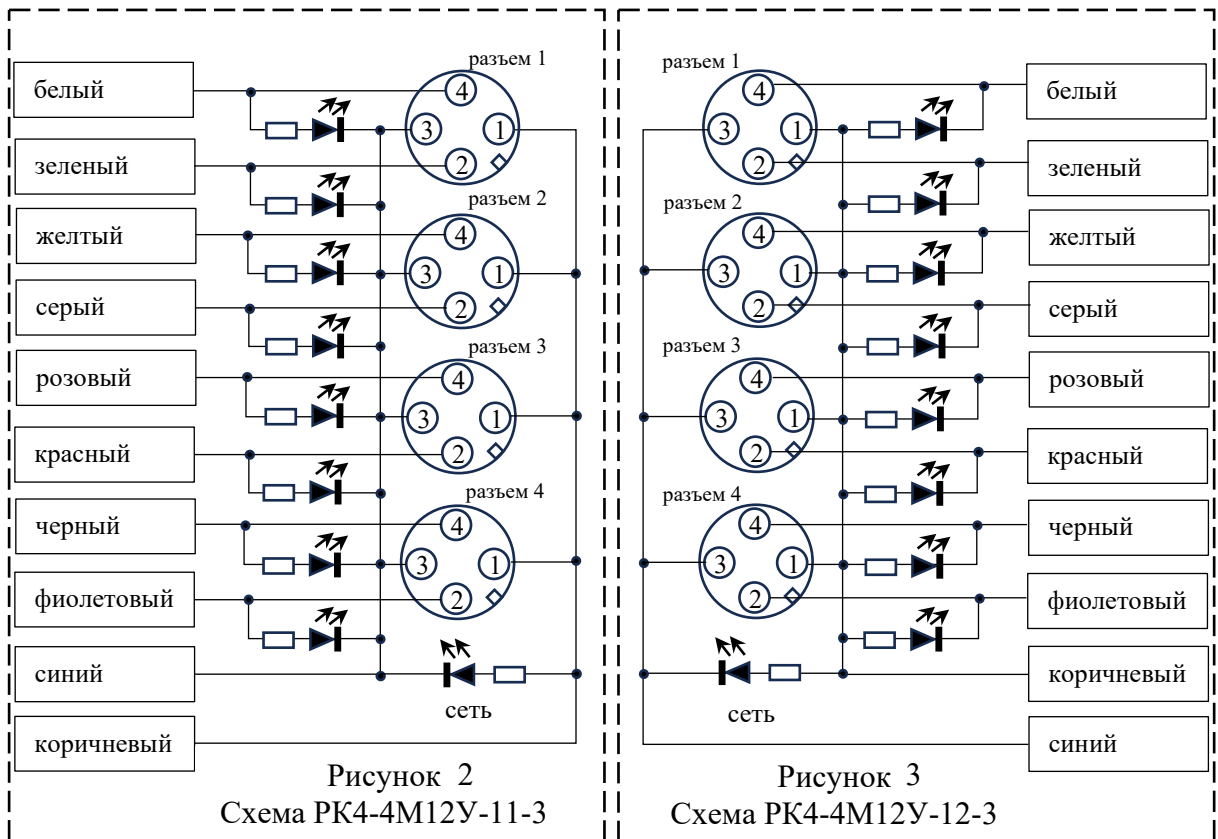
2.7 Распределительная коробка состоит из корпуса, в котором установлены 4 или 8 четырехконтактных или пятиконтактных разъемов (блочных розеток) и встроенного кабеля. На панели с розетками установлен зеленый индикатор наличия питания, обозначенный надписью «Сеть». Кроме того, рядом с каждой розеткой расположены по два красных индикатора, один из которых светится при замыкании цепи выхода НО (NO) датчика, а другой – при замыкании цепи выхода НЗ (NC). Если к коробке подключен датчик с одним выходом (трехпроводный датчик), то будет светиться только один индикатор.

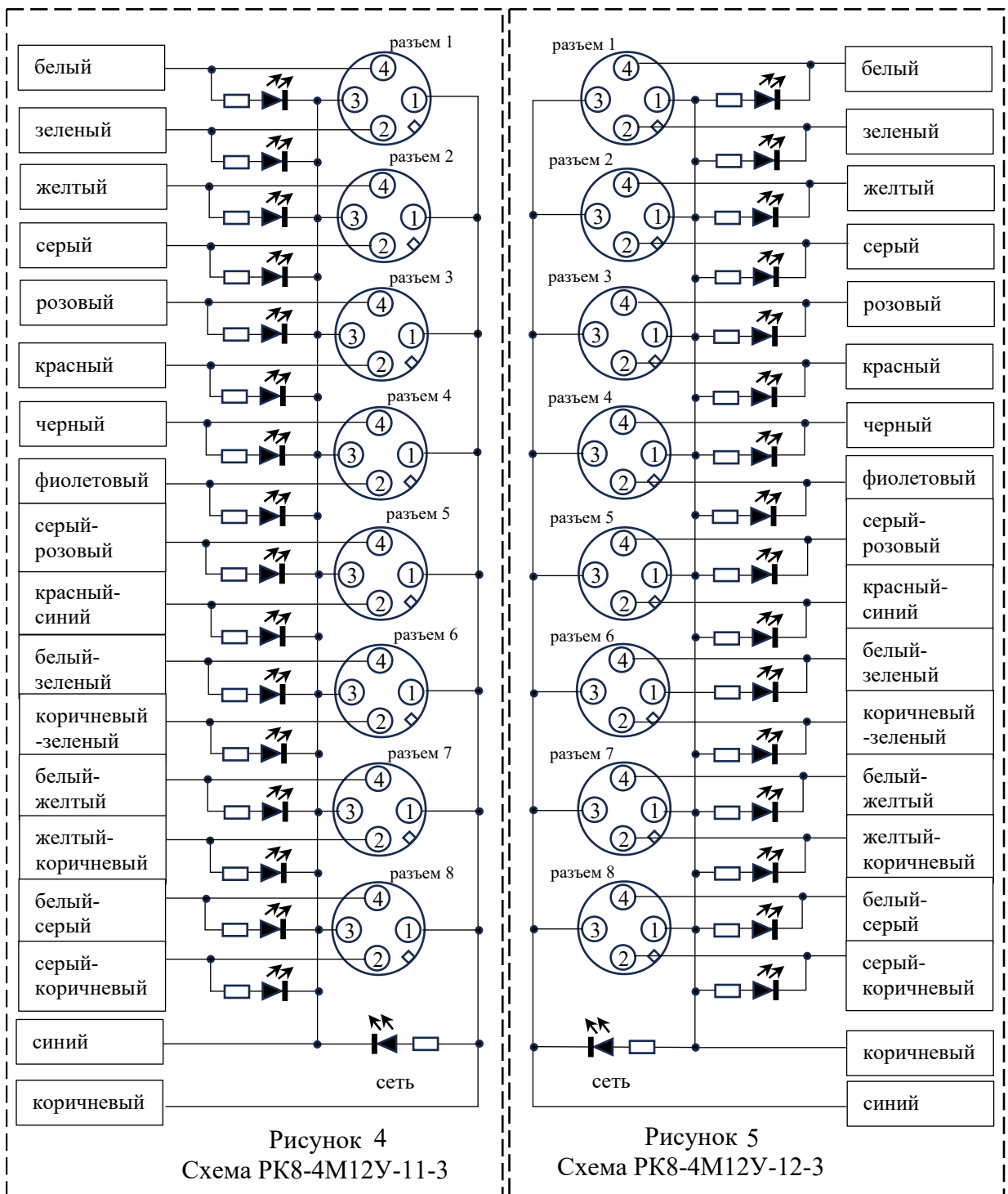
Распределительные коробки предназначены для датчиков постоянного тока (DC) и делятся на две группы: для датчиков со схемой подключения PNP и для датчиков со схемой подключения NPN. Обозначение типоразмеров распределительных коробок приведено в таблице 6.

Распределительные коробки имеют встроенный кабель с ПВХ оболочкой. Кабель коробки типа РК8 состоит из 10 одноцветных и 9 двухцветных жил. Кабель коробки типа РК4 состоит из 10 одноцветных жил и одной двухцветной (зеленая-желтая жила). Жилы кабелей имеют сечение 0,35 мм². Схемы соединений распределительных коробок представлены на рисунках 2-9.

Таблица 6 – Типоразмеры распределительных коробок

Типоразмер	Схема подключения датчиков	Кол-во разъемов M12	Кол-во контактов в разьеме
PK4-4M12Y-11-3	PNP	4	4
PK4-4M12Y-12-3	NPN		
PK8-4M12Y-11-3	PNP	8	
PK8-4M12Y-12-3	NPN		
PK4-5M12Y-11-3	PNP	4	5
PK4-5M12Y-12-3	NPN		
PK8-5M12Y-11-3	PNP	8	
PK8-5M12Y-12-3	NPN		





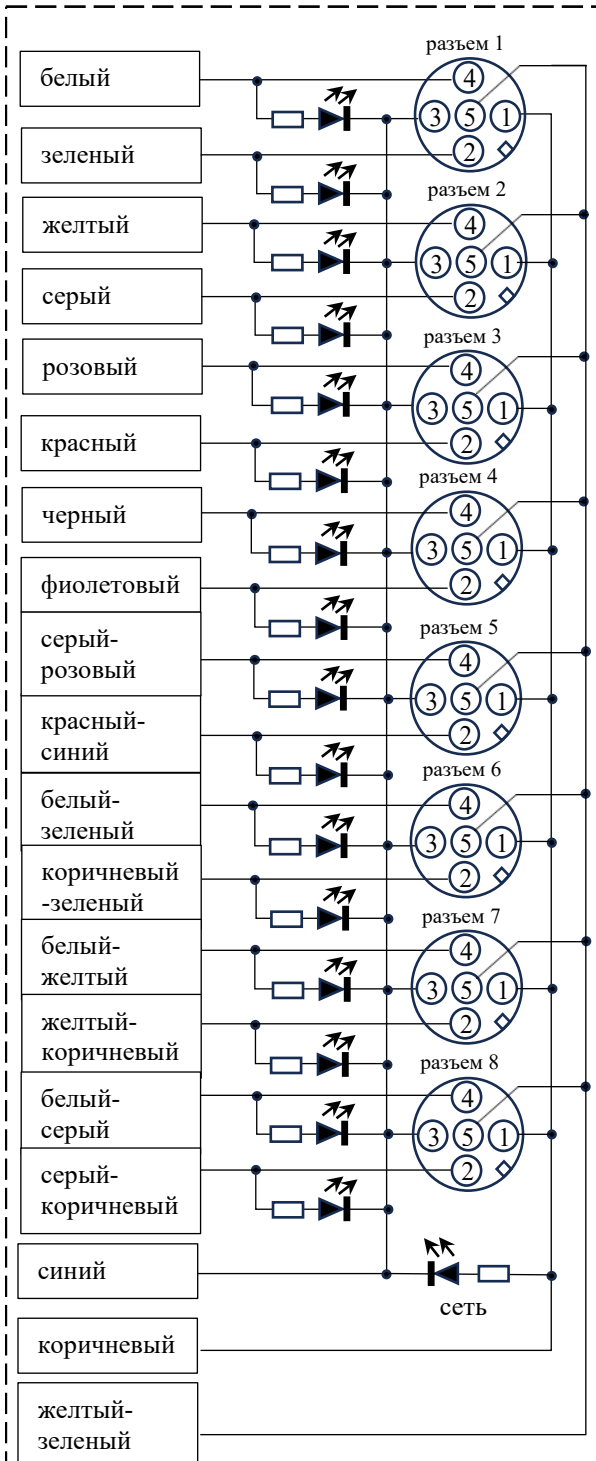


Рисунок 6
Схема PK8-5M12Y-11-3

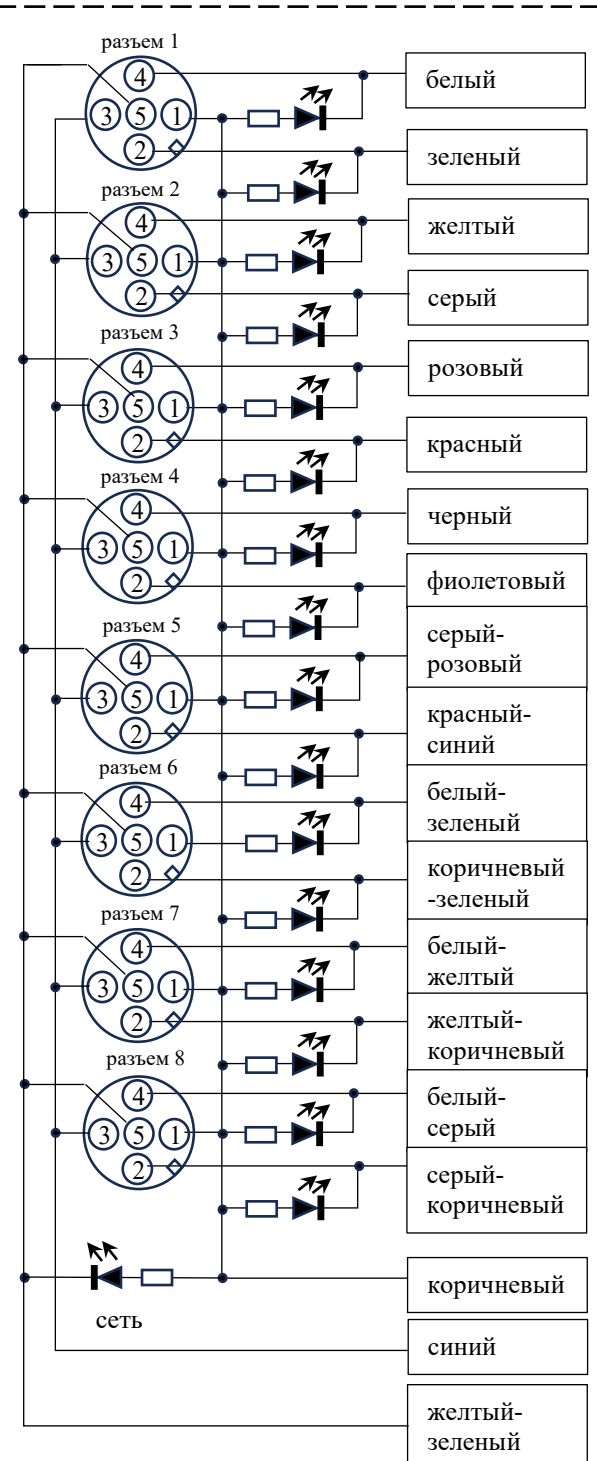
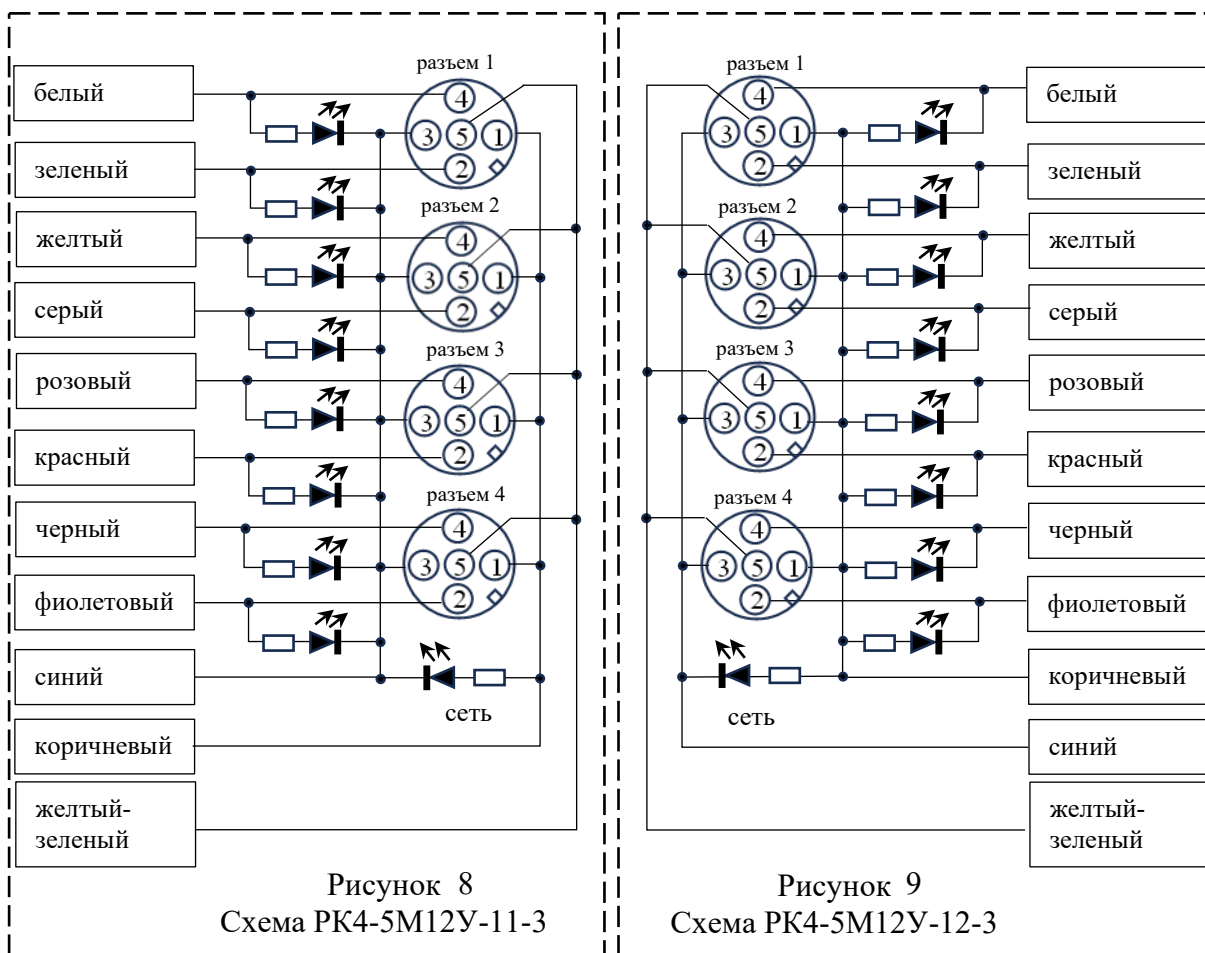


Рисунок 7
Схема PK8-5M12Y-12-3



2.8 Кабельные розетки и кабельные вилки могут быть разборными и неразборными. Неразборные кабельные вилки и розетки используются в соединительных кабелях. Разборная кабельная розетка имеет обозначение Р14-12ПР. Разборная кабельная вилка имеет обозначение Р14-12ПВ. Блочные розетки и вилки имеют два исполнения: фронтальное (при монтаже шестигранный S14 фланец разъема располагается на наружной поверхности корпуса блока) и тыловое (при монтаже шестигранный S14 фланец разъема располагается на внутренней поверхности корпуса блока). Обозначение типоразмеров блочных розеток и вилок приведено в таблице 7.

Таблица 7 – Типоразмеры блочных вилок и розеток

Типоразмер	Монтажное исполнение	Тип разъема
Б14-12ФР	фронтальное	розетка
Б14-12ФВ	фронтальное	вилка
Б14-12ТР	тыловое	розетка
Б14-12ТВ	тыловое	вилка

3 Основные технические данные

Диапазон напряжений питания: 10-60 В постоянного тока (DC).

Максимальный ток: 4 А

Температура окружающей среды: от минус 45 до +80°С

Степень защиты по ГОСТ 14254-2015: IP67

Материал корпуса: полиуретан
Материал накладной гайки: никелированная латунь.

4 Комплект поставки

Комплект поставки содержит:
соединительное устройство - 1 шт;
упаковка - 1 шт.;
паспорт - 1 шт. на одну отгрузку или по согласованию с заказчиком.

5 Гарантии изготовителя

5.1 Гарантийный срок эксплуатации соединительного устройства или разъема - 24 месяца со дня отгрузки изделий.

5.2 Предприятие-изготовитель в течение гарантийного срока заменяет вышедшие из строя изделия при соблюдении правил их эксплуатации, транспортирования и хранения, при условии возврата вышедших из строя изделий с предполагаемым дефектом для определения причин выхода из строя.

6 Свидетельство о приемке

_____, номер партии _____, в количестве _____ шт.

_____, номер партии _____, в количестве _____ шт.

_____, номер партии _____, в количестве _____ шт.

_____, номер партии _____, в количестве _____ шт.

_____, номер партии _____, в количестве _____ шт.

_____, номер партии _____, в количестве _____ шт.

_____, номер партии _____, в количестве _____ шт.

_____, номер партии _____, в количестве _____ шт.

изготовлено (ы) и принято (ы) в соответствии с обязательными требованиями государственных стандартов, действующей технической документацией и признан (ы) годным (и) для эксплуатации.

Начальник ОТК

« _____ » _____ 20 _____ г. МП _____
Подпись

Российская Федерация, 620057, г. Екатеринбург, ул. Шефская, 62

Отдел сбыта: тел./факс. (343) 379-53-60 (многоканальный)

E-mail: sale@sensor-com.ru

сайт: www.sensor-com.ru