



**ИСТОЧНИК ПИТАНИЯ  
БП-36-24**

**ПАСПОРТ  
БП.00.019-06 ПС**

Российская Федерация, 620057, г. Екатеринбург, ул. Шефская, 62.  
Тел./факс: (343) 379-53-60 (многоканальный).  
E-mail: [sale@sensor-com.ru](mailto:sale@sensor-com.ru)  
[www.sensor-com.ru](http://www.sensor-com.ru)

## 1 ОБЩИЕ СВЕДЕНИЯ ОБ ИЗДЕЛИИ

1.1 Источник питания предназначен для питания стабилизированным напряжением радиоэлектронной аппаратуры промышленного назначения.

1.2 Источники питания рассчитаны на непрерывный круглосуточный режим работы.

1.3 Источник питания должен быть присоединён к защитному заземлению через соответствующий контакт или болт заземления, с целью обеспечения мер защиты от поражения электрическим током и относится к электрооборудованию 1 класса защиты, согласно ГОСТ Р МЭК 61140-2000.

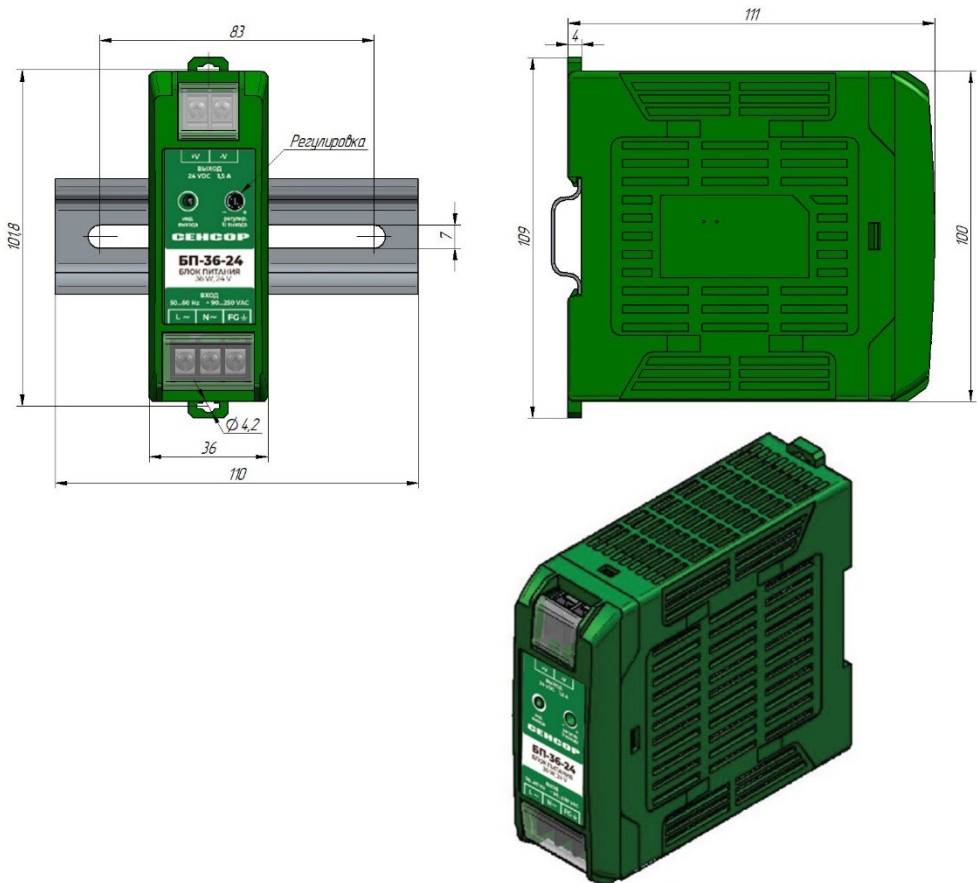
## 2 ОСНОВНЫЕ ТЕХНИЧЕСКИЕ ДАННЫЕ

2.1 Основные технические характеристики приведены в Таблице 1.

Таблица 1 – Технические характеристики

Характеристика	Значение
Монтаж	DIN рейка 35 мм
Диапазон входных напряжений, В.	90+250 AC или 130+350 DC
Номинальная выходная мощность, Вт.	36
Номинальное выходное напряжение (Uном), В.	24 DC
Диапазон регулировки выходного напряжения, не менее	±7%
Отклонение установленного выходного напряжения, не более	±2%
Максимальный выходной ток, А:	1,5
Ток срабатывания защиты от перегрузки, А, не более.	2
Пульсация выходного напряжения и шумы в полосе пропускания 0+20МГц, % от Uвых, не более.	2
КПД, %, не менее.	80
Сопротивление изоляции «вход-выход», «вход-корпус» при U=2500В пост.тока, МОм, не менее.	50
Электрическая прочность изоляции «вход-выход» (действующее значение 50/60Гц 1мин.), В, не менее.	1500
Электрическая прочность изоляции «вход-корпус» (действующее значение 50/60Гц 1мин.), В, не менее.	1500
Диапазон рабочих температур, °С.	от минус 30 до +60
Степень защиты по ГОСТ 14254-2015 (IEC 60529:2013)	IP20
Масса изделия, кг, не более.	0,4
Вибропрочность	10-55 Гц, перемещение 0,5 мм
Ударопрочность	Ускорение 10g, имп.11 мс
Электромагнитная совместимость (ЭМС):	
Воздействие ЭМП по ГОСТ Р 51317.4.16-99.	0,15-150 кГц, 10 В/м
Воздействие ЭМП по ГОСТ Р 51317.4.6.-99.	0,5-80 МГц, 10 В/м
Воздействие ЭМП по ГОСТ Р 51317.4.3.-99.	80-1000 МГц, 10 В/м
Воздушный эл.статический разряд по ГОСТ Р 51317.4.2.-99.	8 кВ
Наносекундные импульсные помехи по ГОСТ Р 51317.4.4.-99.	2 кВ
Микросекундные импульсные помехи по ГОСТ Р 51317.4.5.-99.	1,5 кВ
Излучаемые радиопомехи (ИРП) по ГОСТ Р 51318.1.1, среднее значение, дБ(мкВ/м), не более	66 (норма ИРП класса А)

2.2 Внешний вид и габаритные размеры источника питания приведены на рисунке 1.



**Рисунок 1 - Внешний вид и габаритные размеры**

## **2 ОСОБЕННОСТИ ЭКСПЛУАТАЦИИ И МОНТАЖА**

Монтаж и пуск устройства в эксплуатацию должен производить только квалифицированный персонал.

Блок изготавливается в пластиковом корпусе с креплением на монтажную (DIN) рейку.

Для обеспечения отвода тепла, выделяющегося при работе блока, на боковых и верхней гранях корпуса предусмотрены вентиляционные отверстия.

После крепления блока необходимо подключить питание и нагрузку соблюдая полярность в соответствии со схемой на рисунке 2.

Допускается регулировка выходного напряжения блока питания посредством вращения потенциометра (рис. 1) в диапазоне, указанном в строке "диапазон регулировки выходного напряжения" таблицы 1. Регулировка должна производиться изолированной отвёрткой.

