



**ВЫКЛЮЧАТЕЛИ**  
бесконтактные индуктивные типа ВБИ  
с увеличенным расстоянием срабатывания

**ПАСПОРТ**

**ВИ.02.177-07 ПС**

Российская Федерация, 620057, г. Екатеринбург, ул. Шефская, 62.

Тел./факс: (343) 379-53-60 (многоканальный).

E-mail: [sale@sensor-com.ru](mailto:sale@sensor-com.ru)

[www.sensor-com.ru](http://www.sensor-com.ru)

## 1 ОБЩИЕ СВЕДЕНИЯ ОБ ИЗДЕЛИИ

1.1 Выключатели бесконтактные индуктивные (в дальнейшем – выключатели) предназначены для использования в качестве элементов систем управления технологическими процессами в различных отраслях промышленности.

1.2 Выключатели разработаны и производятся в соответствии с требованиями ГОСТ ИЕС 60947-5-2-2012 (ГОСТ Р 50030.5.2-99), ТУ4218-012-51824872-2022.

1.3 Выключатели срабатывают при приближении объектов из металла. Объектом может служить как металлический элемент конструкции, так и металлическая пластина, прикрепленная к контролируемой движущейся части оборудования.

1.4 Выключатели не предназначены для использования в качестве средств измерений.

1.5 Выключатели рассчитаны на непрерывный круглосуточный режим работы.

1.6 Выключатели, питаемые от изолированного источника напряжения постоянного тока, не имеют опасных напряжений и являются электробезопасными в условиях эксплуатации, как оборудование класса III по ГОСТ Р МЭК 536-94.

## 2 КЛАССИФИКАЦИЯ ВЫКЛЮЧАТЕЛЕЙ

2.1 Выключатели подразделяются по следующим признакам:

- по материалу корпуса: металлический;

- по способу подключения:

К – клеммная колодка, расположенная в клеммной коробке,

У – встроенный кабель,

Р – разъем М12 на корпусе,

В – встроенный кабель со штуцером, предназначенным для установки влагозащитного уплотнения,

С – встроенный кабель с комбинированным штуцером, предназначенным для

установки влагозащитного уплотнения и крепления механической защиты кабеля;

- по способу установки при монтаже:

утепляемое исполнение, допускающее установку в демпфирующий материал до плоскости активной поверхности,

неутепляемое исполнение, требующее наличия вокруг чувствительного элемента зоны, свободной от демпфирующего материала;

- по функции коммутационного элемента:

НО (функция включения) обеспечивает протекание тока нагрузки при обнаружении объекта воздействия и прерывание протекания тока при отсутствии объекта воздействия,

НЗ (функция отключения) обеспечивает прерывание протекания тока нагрузки при обнаружении объекта воздействия и протекание тока при отсутствии объекта воздействия,

ИЛИ (функция включения-отключения или переключения) является комбинированной функцией, включающей в себя как функцию включения, так и функцию отключения;

- по типу выхода: PNP, NPN.

2.2 Обозначение типоразмеров выключателей и их соответствие характеристикам приведено в Таблице 1. Выпускаемые типоразмеры указаны в каталоге продукции ЗАО «СЕНСОР».

Таблица 1 - Обозначение выключателей и их соответствием основным параметрам

Обозначение типоразмера	Номинальное расстояние срабатывания (Sn), мм.	Частота циклов срабатывания, Гц	Максимальный ток нагрузки, мА	Температура окружающей среды, °С	Тип выхода и коммутационная функция	Исполнение по условиям установки в металл
ВБИ-М08-45Х-1111-3.51	2	500	200	-25...+70	PNP, НО	утепляемое
ВБИ-М08-45Х-1112-3.51	2	500	200	-25...+70	PNP, НЗ	утепляемое
ВБИ-М08-45Х-1121-3.51	2	500	200	-25...+70	NPN, НО	утепляемое



ВБИ-М18-76X-1113-CA.51	8	200	500	-40...+70	PNP, ИЛИ	утапливаемое
ВБИ-М18-76X-1121-CA.51	8	200	500	-40...+70	NPN, HO	утапливаемое
ВБИ-М18-76X-1123-CA.51	8	200	500	-40...+70	NPN, ИЛИ	утапливаемое
ВБИ-М18-86X-2111-CA.51	12	200	500	-40...+70	PNP, HO	неутапливаемое
ВБИ-М18-86X-2113-CA.51	12	200	500	-40...+70	PNP, ИЛИ	неутапливаемое
ВБИ-М18-86X-2121-CA.51	12	200	500	-40...+70	NPN, HO	неутапливаемое
ВБИ-М18-86X-2123-CA.51	12	200	500	-40...+70	NPN, ИЛИ	неутапливаемое
ВБИ-М18-76P-1111-C.51	8	200	500	-40...+70	PNP, HO	утапливаемое
ВБИ-М18-76P-1113-C.51	8	200	500	-40...+70	PNP, ИЛИ	утапливаемое
ВБИ-М18-76P-1121-C.51	8	200	500	-40...+70	NPN, HO	утапливаемое
ВБИ-М18-76P-1123-C.51	8	200	500	-40...+70	NPN, ИЛИ	утапливаемое
ВБИ-М18-86P-2111-C.51	12	200	500	-40...+70	PNP, HO	неутапливаемое
ВБИ-М18-86P-2113-C.51	12	200	500	-40...+70	PNP, ИЛИ	неутапливаемое
ВБИ-М18-86P-2121-C.51	12	200	500	-40...+70	NPN, HO	неутапливаемое
ВБИ-М18-86P-2123-C.51	12	200	500	-40...+70	NPN, ИЛИ	неутапливаемое
ВБИ-М30-34X-1113-CA.51	15	100	500	-40...+70	PNP, ИЛИ	утапливаемое
ВБИ-М30-34X-1123-CA.51	15	100	500	-40...+70	NPN, ИЛИ	утапливаемое
ВБИ-М30-49X-2113-CA.51	25	100	500	-40...+70	PNP, ИЛИ	неутапливаемое
ВБИ-М30-49X-2123-CA.51	25	100	500	-40...+70	NPN, ИЛИ	неутапливаемое
ВБИ-М30-50X-1113-CA.51	15	100	500	-40...+70	PNP, ИЛИ	утапливаемое
ВБИ-М30-50X-1123-CA.51	15	100	500	-40...+70	NPN, ИЛИ	утапливаемое
ВБИ-М30-65X-2113-CA.51	25	100	500	-40...+70	PNP, ИЛИ	неутапливаемое
ВБИ-М30-65X-2123-CA.51	25	100	500	-40...+70	NPN, ИЛИ	неутапливаемое
ВБИ-М30-76X-1113-CA.51	15	100	500	-40...+70	PNP, ИЛИ	утапливаемое
ВБИ-М30-76X-1123-CA.51	15	100	500	-40...+70	NPN, ИЛИ	утапливаемое
ВБИ-М30-91X-2113-CA.51	25	100	500	-40...+70	PNP, ИЛИ	неутапливаемое
ВБИ-М30-91X-2123-CA.51	25	100	500	-40...+70	NPN, ИЛИ	неутапливаемое

Примечание. X- способ подключения в соответствии с каталогом продукции: У, К, Р, В, С.

### 3 ОСНОВНЫЕ ТЕХНИЧЕСКИЕ ДАННЫЕ

3.1 Выключатель состоит из металлического корпуса, в котором размещена печатная плата с электронными компонентами. Для обеспечения механической прочности внутренняя полость корпуса залита компаундом.

3.2 Основные технические характеристики.

3.2.1 Номинальное напряжение питания в пределах 12-24 В.

3.2.2 Диапазон напряжений питания в пределах 10-30 В.

3.2.3 Допустимые пульсации питающего напряжения не более 10%.

3.2.4 Задержка эксплуатационной готовности не более 50 мс.

3.2.5 Падение напряжения на выходе выключателя не более 2 В.

3.2.6 Собственный ток потребления не более 25 мА.

3.3 Выключатели включаются в электрическую цепь по 3-х или 4-х проводимой схеме (Рис. 1). Соответствие выводов и схема подключения указаны в маркировке выключателя.

3.4 Защита выхода от перегрузок по току:

3.4.1 «З» - бистабильная защита. При перегрузке выхода по току защита прерывает ток через бесконтактный выключатель. Для восстановления функционирования выключателя после срабатывания защиты следует кратковременно прервать подачу питающего напряжения или переключить его управляющим воздействием.

3.4.2 «С» - тактовая защита. При перегрузке выхода по току защита прерывает ток через бесконтактный выключатель. Через короткое время защита восстанавливает цепь и, если перегрузка осталась, вновь прерывает ток. Циклы повторяются до устранения перегрузки.

3.5 При монтаже выключателя типа ВБИ-М30 утапливаемого исполнения необходимо учитывать следующее. Если материал детали, в которую устанавливается датчик, является ферромагнетиком (СТЗ, конструкционная сталь), то чувствительная поверхность датчика должна выступать на 2 мм из металла. При уменьшении выступа расстояние срабатывания

увеличивается вплоть до потери работоспособности датчика. Если материал не магнитный (цветной металл, нержавеющая сталь), то чувствительная поверхность датчика должна выступать из металла на 4 мм. При уменьшении выступа расстояние срабатывания уменьшается примерно на 15%.

3.6 При монтаже выключателя типа ВБИ-М18 утапливаемого исполнения, чувствительная поверхность датчика должна выступать из металла на 0,8 мм.

3.7 Выключатели с обозначением «СА» имеют регулировку чувствительности.

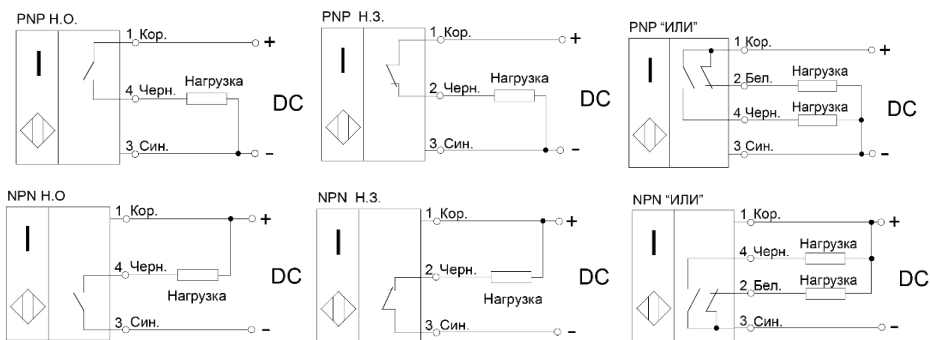
Регулировка чувствительности предназначена для корректировки расстояния срабатывания и выполнена в виде многооборотного переменного резистора, движок которого выведен на крышку рядом с кабелем подключения.

Надежное срабатывание выключателей гарантируется при регулировке чувствительности не более 10% от номинального значения в состоянии поставки.

Виброустойчивость настройки на номинальное расстояние срабатывания, выполненной изготовителем, обеспечивается с помощью лака НЦ-2144 ТУ 2314-173-49304743-2003.

В случае изменения чувствительности обязательно нанести лак НЦ-2144 (либо аналог) в регулировочное отверстие для исключения изменения расстояния срабатывания в процессе эксплуатации.

3.8 В изделиях с клеммной коробкой для надежной влагозащиты следует использовать кабель с наружным диаметром от 4,6 до 5,6 мм.



**Рисунок 1 - Варианты схем подключения выключателей**  
(цифрами указаны номера контактов разъема или клеммной коробки)

## 4 УСЛОВИЯ ЭКСПЛУАТАЦИИ

4.1 По устойчивости к климатическим воздействиям, выключатели соответствуют виду климатического исполнения и категории размещения УХЛ3.1 по ГОСТ 15150-69.

4.2 По устойчивости к внешним воздействующим факторам выключатели соответствуют:  
- группе механического исполнения М15 по ГОСТ 17516.1-90 по испытаниям на виброустойчивость;

- ГОСТ ИЕС 60947-5-2-2012 (ГОСТ Р 50030.5.2-99) по испытаниям на воздействие одиночных ударов с пиковым ускорением до 50 g.

4.3 По электромагнитной совместимости выключатели соответствуют ГОСТ ИЕС 60947-5-2-2012 (ГОСТ Р 50030.5.2-99).

4.4 Выключатели имеют степень защиты оболочки IP67 по ГОСТ 14254-2015.

4.5 Материалы, применяемые для изготовления корпусов выключателей, являются стойкими к длительному воздействию смазочно-охлаждающих жидкостей (СОЖ), содержащих керосин, масла и щелочные растворы (среды группы 7 по ГОСТ 24682-81).

4.6 Рабочее положение выключателей в пространстве – произвольное.

**4.7 При использовании в качестве нагрузки лампы накаливания, ток в момент ее включения (при низком сопротивлении нити лампы в холодном состоянии) не должен превышать 200 мА для ВБИ-М08 и 1 А для ВБИ-М12, ВБИ-М18, ВБИ-М30.**

4.8 Механические нагрузки, возникающие при монтаже выключателей, не должны нарушать целостности корпуса, кабеля и крепежных элементов выключателей. Усилие натяжения кабеля по оси кабельного ввода при монтаже не должно превышать 100 Н (10 кгс). Усилие натяжения кабеля в направлении, перпендикулярном оси кабельного ввода, не должно превышать значения 30 Н (3 кгс). Минимальный радиус изгиба кабеля 40 мм.

4.9 Гарантированный интервал срабатывания составляет 0,81Sn.

4.10 Расстояние от чувствительной поверхности (ЧП) выключателя до металла: расположенного по оси - не менее 3Sn, находящегося сбоку от оси – 1,5 диаметра ЧП (для неутапливаемого исполнения). Расстояние между осями рядом расположенных датчиков: утапливаемых – 2 диаметра ЧП, неутапливаемых – 3 диаметра ЧП.

4.11 Суммарная емкость нагрузки и линии, соединяющей выход выключателя с нагрузкой, должна быть не более 0,1 мкФ для ВБИ-М08 и 10 мкФ для ВБИ-М12, ВБИ-М18, ВБИ-М30.

## **5 КОМПЛЕКТ ПОСТАВКИ**

Комплект поставки на один выключатель содержит:

- выключатель – 1 шт.;
- упаковка – 1 шт.;
- паспорт – 1 шт.

## **6 ГАРАНТИИ ИЗГОТОВИТЕЛЯ**

6.1 Гарантийный срок выключателей – 24 месяца со дня отгрузки изделий.

6.2 Предприятие-изготовитель гарантирует соответствие изделия требованиям ГОСТ IEC 60947-5-2:2012 (ГОСТ Р 50030.5.2-99) и ТУ4218-012-51824872-2022 при соблюдении потребителем условий транспортирования, хранения, монтажа и эксплуатации.

6.3 Предприятие-изготовитель в течение гарантийного срока заменяет вышедшие из строя изделия при соблюдении правил их эксплуатации, транспортирования и хранения. Для осуществления замены неработоспособные выключатели следует вернуть на предприятие-изготовитель для установления причин выхода из строя. Возвращаемые изделия необходимо сопроводить реклаamacией с описанием реальных условий эксплуатации и проявления неисправности.

## **7 УТИЛИЗАЦИЯ**

Материалы и комплектующие изделия, использованные при изготовлении датчиков, не представляют опасности для жизни, здоровья потребителя (пользователя) и не способны причинять вред его имуществу или окружающей среде. Утилизация вышедших из строя выключателей может производиться любым доступным потребителю способом.

## **8 СВИДЕТЕЛЬСТВО О ПРИЕМКЕ**

Изделия изготовлены и приняты в соответствии с обязательными требованиями государственных стандартов, действующей технической документацией и признаны годными для эксплуатации.

Компания оставляет за собой право изменять модели и размеры без уведомления.

Полная техническая информация, чертежи и 3D модели находятся на сайте [www.sensor-com.ru](http://www.sensor-com.ru).

« \_\_\_\_\_ » \_\_\_\_\_ 20..... г. М.П. \_\_\_\_\_  
Дата приемки

**ДЛЯ ЗАМЕТОК**

**ДЛЯ ЗАМЕТОК**