



Датчики марки «Сенсор»  
серий ВБИ-Ex, ДКС-Ex, ДПА-Ex, ВБЕ-Ex, ДКЕ-Ex

П а с п о р т  
ВБ.00.029-16 ПС

## 1 Общие сведения об изделии

1.1 Датчики марки «Сенсор» (бесконтактные датчики, бесконтактные выключатели) предназначены для применения в качестве элементов систем управления технологическими процессами в различных отраслях промышленности, в том числе на опасных производственных объектах нефтеперерабатывающей и нефтехимической промышленности. Датчики разработаны и производятся в соответствии с требованиями ГОСТ ИЕС 60947-5-2-2024 и ТУ4218-012-51824872-2022.

1.2 Датчики не предназначены для использования в качестве средств измерений.

1.3 Датчики рассчитаны на непрерывный круглосуточный режим работы.

1.4 Датчики, питаемые от источника напряжения постоянного тока, имеют класс защиты III по ГОСТ Р 58698 (МЭК 61140).

1.5 Датчики сертифицированы для работы в условиях, соответствующих маркировке Ex mb IIC T95°C Db X для пылевых сред и 1Ex mb IIC T6 Gb X, 1Ex mb IIC T5 Gb X для газовых сред. Взрывозащищенное исполнение обеспечивается заливкой компаундом. Датчики изготавливаются со встроенным в корпус кабелем.

## 2 Классификация датчиков

2.1 Датчики подразделяются по следующим признакам:

- по эффективному расстоянию дальности действия (номинальному расстоянию срабатывания) Sn;
- по диапазону температур окружающей среды;
- по способу установки при монтаже: допускающие установку в демпфирующий материал до плоскости активной поверхности (утапливаемое исполнение) или требующие наличия вокруг чувствительного элемента зоны, свободной от демпфирующего материала (неутапливаемое исполнение);
- по типу выхода, который определяет функцию коммутационного элемента (замыкающий НО, размыкающий НЗ, комбинированный выход ИЛИ) и схему подключения нагрузки (PNP, NPN);

2.2 Обозначение типоразмеров датчиков с кабелем длиной 2 м и их соответствие характеристикам приведено в **Таблице 1**. Типоразмеры, выпускаемые серийно, указаны в каталоге продукции СЕНСОР. Остальные типоразмеры изготавливаются по специальному заказу.

Таблица 1 - Обозначение типоразмеров датчиков

Обозначение типоразмера	(Sn), мм	Температура окружающей среды, °C <sup>7</sup>	Частота переключения, Гц	Тип выхода	Исполнение
ВБИ-М08-45У-1111-С.Ех	1,5	-30...+70	1500	PNP, HO	утапливаемое
ВБИ-М08-45У-1112-С.Ех	1,5	-30...+70	1500	PNP, H3	утапливаемое
ВБИ-М08-45У-1121-С.Ех	1,5	-30...+70	1500	NPN, HO	утапливаемое
ВБИ-М08-45У-1122-С.Ех	1,5	-30...+70	1500	NPN, H3	утапливаемое
ВБИ-М08-48У-2111-С.Ех	2,5	-30...+70	1000	PNP, HO	неутапливаемое
ВБИ-М08-48У-2112-С.Ех	2,5	-30...+70	1000	PNP, H3	неутапливаемое
ВБИ-М08-48У-2121-С.Ех	2,5	-30...+70	1000	NPN, HO	неутапливаемое
ВБИ-М08-48У-2122-С.Ех	2,5	-30...+70	1000	NPN, H3	неутапливаемое
ВБИ-М08-45У-1111-С.51.Ех	2	-25...+70	500	PNP, HO	утапливаемое
ВБИ-М08-45У-1112-С.51.Ех	2	-25...+70	500	PNP, H3	утапливаемое
ВБИ-М08-45У-1121-С.51.Ех	2	-25...+70	500	NPN, HO	утапливаемое
ВБИ-М08-45У-1122-С.51.Ех	2	-25...+70	500	NPN, H3	утапливаемое
ВБИ-М08-48У-2111-С.51.Ех	4	-25...+70	500	PNP, HO	неутапливаемое
ВБИ-М08-48У-2112-С.51.Ех	4	-25...+70	500	PNP, H3	неутапливаемое
ВБИ-М08-48У-2121-С.51.Ех	4	-25...+70	500	NPN, HO	неутапливаемое
ВБИ-М08-48У-2122-С.51.Ех	4	-25...+70	500	NPN, H3	неутапливаемое
ВБИ-М12-34С-1111-С.Ех	2,0	-30...+70	800	PNP, HO	утапливаемое
ВБИ-М12-34С-1112-С.Ех	2,0	-30...+70	800	PNP, H3	утапливаемое
ВБИ-М12-34С-1121-С.Ех	2,0	-30...+70	800	NPN, HO	утапливаемое
ВБИ-М12-34С-1122-С.Ех	2,0	-30...+70	800	NPN, H3	утапливаемое
ВБИ-М12-39С-2111-С.Ех	4,0	-30...+70	400	PNP, HO	неутапливаемое
ВБИ-М12-39С-2112-С.Ех	4,0	-30...+70	400	PNP, H3	неутапливаемое
ВБИ-М12-39С-2121-С.Ех	4,0	-30...+70	400	NPN, HO	неутапливаемое
ВБИ-М12-39С-2122-С.Ех	4,0	-30...+70	400	NPN, H3	неутапливаемое
ВБИ-М12-60С-1111-С.Ех	2,0	-30...+70	800	PNP, HO	утапливаемое
ВБИ-М12-60С-1112-С.Ех	2,0	-30...+70	800	PNP, H3	утапливаемое
ВБИ-М12-60С-1121-С.Ех	2,0	-30...+70	800	NPN, HO	утапливаемое
ВБИ-М12-60С-1122-С.Ех	2,0	-30...+70	800	NPN, H3	утапливаемое
ВБИ-М12-65С-2111-С.Ех	4,0	-30...+70	400	PNP, HO	неутапливаемое
ВБИ-М12-65С-2112-С.Ех	4,0	-30...+70	400	PNP, H3	неутапливаемое
ВБИ-М12-65С-2121-С.Ех	4,0	-30...+70	400	NPN, HO	неутапливаемое
ВБИ-М12-65С-2122-С.Ех	4,0	-30...+70	400	NPN, H3	неутапливаемое
ВБИ-М12-34С-1111-С.9.Ех	2,0	-55...+60	800	PNP, HO	утапливаемое
ВБИ-М12-34С-1112-С.9.Ех	2,0	-55...+60	800	PNP, H3	утапливаемое
ВБИ-М12-34С-1121-С.9.Ех	2,0	-55...+60	800	NPN, HO	утапливаемое
ВБИ-М12-34С-1122-С.9.Ех	2,0	-55...+60	800	NPN, H3	утапливаемое
ВБИ-М12-39С-2111-С.9.Ех	4,0	-55...+60	400	PNP, HO	неутапливаемое
ВБИ-М12-39С-2112-С.9.Ех	4,0	-55...+60	400	PNP, H3	неутапливаемое
ВБИ-М12-39С-2121-С.9.Ех	4,0	-55...+60	400	NPN, HO	неутапливаемое
ВБИ-М12-39С-2122-С.9.Ех	4,0	-55...+60	400	NPN, H3	неутапливаемое
ВБИ-М12-60С-1111-С.9.Ех	2,0	-55...+60	800	PNP, HO	утапливаемое
ВБИ-М12-60С-1112-С.9.Ех	2,0	-55...+60	800	PNP, H3	утапливаемое
ВБИ-М12-60С-1121-С.9.Ех	2,0	-55...+60	800	NPN, HO	утапливаемое
ВБИ-М12-60С-1122-С.9.Ех	2,0	-55...+60	800	NPN, H3	утапливаемое
ВБИ-М12-65С-2111-С.9.Ех	4,0	-55...+60	400	PNP, HO	неутапливаемое
ВБИ-М12-65С-2112-С.9.Ех	4,0	-55...+60	400	PNP, H3	неутапливаемое
ВБИ-М12-65С-2121-С.9.Ех	4,0	-55...+60	400	NPN, HO	неутапливаемое
ВБИ-М12-65С-2122-С.9.Ех	4,0	-55...+60	400	NPN, H3	неутапливаемое
ВБИ-М12-34С-1111-С.51.Ех	4,0	-40...+70	400	PNP, HO	утапливаемое
ВБИ-М12-34С-1112-С.51.Ех	4,0	-40...+70	400	PNP, H3	утапливаемое
ВБИ-М12-34С-1121-С.51.Ех	4,0	-40...+70	400	NPN, HO	утапливаемое
ВБИ-М12-34С-1122-С.51.Ех	4,0	-40...+70	400	NPN, H3	утапливаемое
ВБИ-М12-39С-2111-С.51.Ех	6,0	-40...+70	400	PNP, HO	неутапливаемое
ВБИ-М12-39С-2112-С.51.Ех	6,0	-40...+70	400	PNP, H3	неутапливаемое
ВБИ-М12-39С-2121-С.51.Ех	6,0	-40...+70	400	NPN, HO	неутапливаемое
ВБИ-М12-39С-2122-С.51.Ех	6,0	-40...+70	400	NPN, H3	неутапливаемое
ВБИ-М12-60С-1111-С.51.Ех	4,0	-40...+70	400	PNP, HO	утапливаемое
ВБИ-М12-60С-1112-С.51.Ех	4,0	-40...+70	400	PNP, H3	утапливаемое
ВБИ-М12-60С-1121-С.51.Ех	4,0	-40...+70	400	NPN, HO	утапливаемое
ВБИ-М12-60С-1122-С.51.Ех	4,0	-40...+70	400	NPN, H3	утапливаемое
ВБИ-М12-65С-2111-С.51.Ех	6,0	-40...+70	400	PNP, HO	неутапливаемое
ВБИ-М12-65С-2112-С.51.Ех	6,0	-40...+70	400	PNP, H3	неутапливаемое



Обозначение типоразмера	(Sn), мм	Температура окружающей среды, °С <sup>1)</sup>	Частота переключения, Гц	Тип выхода	Исполнение
ВБИ-Ц18-82С-2121-С.9.Ех	8,0	-55...+60	300	NPN, HO	неуапливаемое
ВБИ-Ц18-82С-2123-С.9.Ех	8,0	-55...+60	300	NPN, ИЛИ	неуапливаемое
ВБИ-М18-34С-1111-С.51.Ех	8,0	-40...+70	200	PNP, HO	уапливаемое
ВБИ-М18-34С-1113-С.51.Ех	8,0	-40...+70	200	PNP, ИЛИ	уапливаемое
ВБИ-М18-34С-1121-С.51.Ех	8,0	-40...+70	200	NPN, HO	уапливаемое
ВБИ-М18-34С-1123-С.51.Ех	8,0	-40...+70	200	NPN, ИЛИ	уапливаемое
ВБИ-М18-44С-2111-С.51.Ех	12,0	-40...+70	200	PNP, HO	неуапливаемое
ВБИ-М18-44С-2113-С.51.Ех	12,0	-40...+70	200	PNP, ИЛИ	неуапливаемое
ВБИ-М18-44С-2121-С.51.Ех	12,0	-40...+70	200	NPN, HO	неуапливаемое
ВБИ-М18-44С-2123-С.51.Ех	12,0	-40...+70	200	NPN, ИЛИ	неуапливаемое
ВБИ-М18-46С-1111-С.А.51.Ех	8,0	-40...+70	200	PNP, HO	уапливаемое
ВБИ-М18-46С-1113-С.А.51.Ех	8,0	-40...+70	200	PNP, ИЛИ	уапливаемое
ВБИ-М18-46С-1121-С.А.51.Ех	8,0	-40...+70	200	NPN, HO	уапливаемое
ВБИ-М18-46С-1123-С.А.51.Ех	8,0	-40...+70	200	NPN, ИЛИ	уапливаемое
ВБИ-М18-56С-2111-С.А.51.Ех	12,0	-40...+70	200	PNP, HO	неуапливаемое
ВБИ-М18-56С-2113-С.А.51.Ех	12,0	-40...+70	200	PNP, ИЛИ	неуапливаемое
ВБИ-М18-56С-2121-С.А.51.Ех	12,0	-40...+70	200	NPN, HO	неуапливаемое
ВБИ-М18-56С-2123-С.А.51.Ех	12,0	-40...+70	200	NPN, ИЛИ	неуапливаемое
ВБИ-М18-76С-1111-С.А.51.Ех	8,0	-40...+70	200	PNP, HO	уапливаемое
ВБИ-М18-76С-1113-С.А.51.Ех	8,0	-40...+70	200	PNP, ИЛИ	уапливаемое
ВБИ-М18-76С-1121-С.А.51.Ех	8,0	-40...+70	200	NPN, HO	уапливаемое
ВБИ-М18-76С-1123-С.А.51.Ех	8,0	-40...+70	200	NPN, ИЛИ	уапливаемое
ВБИ-М18-86С-2111-С.А.51.Ех	12,0	-40...+70	200	PNP, HO	неуапливаемое
ВБИ-М18-86С-2113-С.А.51.Ех	12,0	-40...+70	200	PNP, ИЛИ	неуапливаемое
ВБИ-М18-86С-2121-С.А.51.Ех	12,0	-40...+70	200	NPN, HO	неуапливаемое
ВБИ-М18-86С-2123-С.А.51.Ех	12,0	-40...+70	200	NPN, ИЛИ	неуапливаемое
ВБИ-М24-72С-1113-С.Ех	8,0	-30...+70	200	PNP, ИЛИ	уапливаемое
ВБИ-М24-72С-1123-С.Ех	8,0	-30...+70	200	NPN, ИЛИ	уапливаемое
ВБИ-М24-72С-1113-С.9.Ех	8,0	-55...+60	300	PNP, ИЛИ	уапливаемое
ВБИ-М24-72С-1123-С.9.Ех	8,0	-55...+60	300	NPN, ИЛИ	уапливаемое
ВБИ-М30-34С-1111-С.Ех	10,0	-30...+70	300	PNP, HO	уапливаемое
ВБИ-М30-34С-1113-С.Ех	10,0	-30...+70	300	PNP, ИЛИ	уапливаемое
ВБИ-М30-34С-1121-С.Ех	10,0	-30...+70	300	NPN, HO	уапливаемое
ВБИ-М30-34С-1123-С.Ех	10,0	-30...+70	300	NPN, ИЛИ	уапливаемое
ВБИ-М30-49С-2111-С.Ех	15,0	-30...+70	150	PNP, HO	неуапливаемое
ВБИ-М30-49С-2113-С.Ех	15,0	-30...+70	150	PNP, ИЛИ	неуапливаемое
ВБИ-М30-49С-2121-С.Ех	15,0	-30...+70	150	NPN, HO	неуапливаемое
ВБИ-М30-49С-2123-С.Ех	15,0	-30...+70	150	NPN, ИЛИ	неуапливаемое
ВБИ-М30-50С-1111-С.Ех	10,0	-30...+70	300	PNP, HO	уапливаемое
ВБИ-М30-50С-1113-С.Ех	10,0	-30...+70	300	PNP, ИЛИ	уапливаемое
ВБИ-М30-50С-1121-С.Ех	10,0	-30...+70	300	NPN, HO	уапливаемое
ВБИ-М30-50С-1123-С.Ех	10,0	-30...+70	300	NPN, ИЛИ	уапливаемое
ВБИ-М30-65С-2111-С.Ех	15,0	-30...+70	150	PNP, HO	неуапливаемое
ВБИ-М30-65С-2113-С.Ех	15,0	-30...+70	150	PNP, ИЛИ	неуапливаемое
ВБИ-М30-65С-2121-С.Ех	15,0	-30...+70	150	NPN, HO	неуапливаемое
ВБИ-М30-65С-2123-С.Ех	15,0	-30...+70	150	NPN, ИЛИ	неуапливаемое
ВБИ-М30-76С-1111-С.Ех	10,0	-30...+70	300	PNP, HO	уапливаемое
ВБИ-М30-76С-1113-С.Ех	10,0	-30...+70	300	PNP, ИЛИ	уапливаемое
ВБИ-М30-76С-1121-С.Ех	10,0	-30...+70	300	NPN, HO	уапливаемое
ВБИ-М30-76С-1123-С.Ех	10,0	-30...+70	300	NPN, ИЛИ	уапливаемое
ВБИ-М30-91С-2111-С.Ех	15,0	-30...+70	150	PNP, HO	неуапливаемое
ВБИ-М30-91С-2113-С.Ех	15,0	-30...+70	150	PNP, ИЛИ	неуапливаемое
ВБИ-М30-91С-2121-С.Ех	15,0	-30...+70	150	NPN, HO	неуапливаемое
ВБИ-М30-91С-2123-С.Ех	15,0	-30...+70	150	NPN, ИЛИ	неуапливаемое
ВБИ-М30-34С-1111-С.9.Ех	10,0	-55...+60	300	PNP, HO	уапливаемое
ВБИ-М30-34С-1113-С.9.Ех	10,0	-55...+60	300	PNP, ИЛИ	уапливаемое
ВБИ-М30-34С-1121-С.9.Ех	10,0	-55...+60	300	NPN, HO	уапливаемое
ВБИ-М30-34С-1123-С.9.Ех	10,0	-55...+60	300	NPN, ИЛИ	уапливаемое
ВБИ-М30-49С-2111-С.9.Ех	15,0	-55...+60	150	PNP, HO	неуапливаемое
ВБИ-М30-49С-2113-С.9.Ех	15,0	-55...+60	150	PNP, ИЛИ	неуапливаемое
ВБИ-М30-49С-2121-С.9.Ех	15,0	-55...+60	150	NPN, HO	неуапливаемое
ВБИ-М30-49С-2123-С.9.Ех	15,0	-55...+60	150	NPN, ИЛИ	неуапливаемое
ВБИ-М30-50С-1111-С.9.Ех	10,0	-55...+60	300	PNP, HO	уапливаемое
ВБИ-М30-50С-1113-С.9.Ех	10,0	-55...+60	300	PNP, ИЛИ	уапливаемое

Обозначение типоразмера	(Sn), мм	Температура окружающей среды, °С <sup>7)</sup>	Частота переключения, Гц	Тип выхода	Исполнение
ВБИ-М30-50С-1121-С.9.Ех	10,0	-55...+60	300	NPN, HO	утапливаемое
ВБИ-М30-50С-1123-С.9.Ех	10,0	-55...+60	300	NPN, ИЛИ	утапливаемое
ВБИ-М30-65С-2111-С.9.Ех	15,0	-55...+60	150	PNP, HO	неутапливаемое
ВБИ-М30-65С-2113-С.9.Ех	15,0	-55...+60	150	PNP, ИЛИ	неутапливаемое
ВБИ-М30-65С-2121-С.9.Ех	15,0	-55...+60	150	NPN, HO	неутапливаемое
ВБИ-М30-65С-2123-С.9.Ех	15,0	-55...+60	150	NPN, ИЛИ	неутапливаемое
ВБИ-М30-76С-1111-С.9.Ех	10,0	-55...+60	300	PNP, HO	утапливаемое
ВБИ-М30-76С-1113-С.9.Ех	10,0	-55...+60	300	PNP, ИЛИ	утапливаемое
ВБИ-М30-76С-1121-С.9.Ех	10,0	-55...+60	300	NPN, HO	утапливаемое
ВБИ-М30-76С-1123-С.9.Ех	10,0	-55...+60	300	NPN, ИЛИ	утапливаемое
ВБИ-М30-91С-2111-С.9.Ех	15,0	-55...+60	150	PNP, HO	неутапливаемое
ВБИ-М30-91С-2113-С.9.Ех	15,0	-55...+60	150	PNP, ИЛИ	неутапливаемое
ВБИ-М30-91С-2121-С.9.Ех	15,0	-55...+60	150	NPN, HO	неутапливаемое
ВБИ-М30-91С-2123-С.9.Ех	15,0	-55...+60	150	NPN, ИЛИ	неутапливаемое
ВБИ-Ц30-89С-2111-С.Ех	15,0	-30...+70	150	PNP, HO	неутапливаемое
ВБИ-Ц30-89С-2121-С.Ех	15,0	-30...+70	150	NPN, HO	неутапливаемое
ВБИ-Ц30-89С-2113-С.Ех	15,0	-30...+70	150	PNP, ИЛИ	неутапливаемое
ВБИ-Ц30-89С-2123-С.Ех	15,0	-30...+70	150	NPN, ИЛИ	неутапливаемое
ВБИ-Ц30-89С-2111-С.9.Ех	15,0	-55...+60	150	PNP, HO	неутапливаемое
ВБИ-Ц30-89С-2121-С.9.Ех	15,0	-55...+60	150	NPN, HO	неутапливаемое
ВБИ-Ц30-89С-2113-С.9.Ех	15,0	-55...+60	150	PNP, ИЛИ	неутапливаемое
ВБИ-Ц30-89С-2123-С.9.Ех	15,0	-55...+60	150	NPN, ИЛИ	неутапливаемое
ВБИ-М30-34С-1111-СА.51.Ех	15,0	-40...+70	100	PNP, HO	утапливаемое
ВБИ-М30-34С-1113-СА.51.Ех	15,0	-40...+70	100	PNP, ИЛИ	утапливаемое
ВБИ-М30-34С-1121-СА.51.Ех	15,0	-40...+70	100	NPN, HO	утапливаемое
ВБИ-М30-34С-1123-СА.51.Ех	15,0	-40...+70	100	NPN, ИЛИ	утапливаемое
ВБИ-М30-49С-2111-СА.51.Ех	25,0	-40...+70	100	PNP, HO	неутапливаемое
ВБИ-М30-49С-2113-СА.51.Ех	25,0	-40...+70	100	PNP, ИЛИ	неутапливаемое
ВБИ-М30-49С-2121-СА.51.Ех	25,0	-40...+70	100	NPN, HO	неутапливаемое
ВБИ-М30-49С-2123-СА.51.Ех	25,0	-40...+70	100	NPN, ИЛИ	неутапливаемое
ВБИ-М30-50С-1111-СА.51.Ех	15,0	-40...+70	100	PNP, HO	утапливаемое
ВБИ-М30-50С-1113-СА.51.Ех	15,0	-40...+70	100	PNP, ИЛИ	утапливаемое
ВБИ-М30-50С-1121-СА.51.Ех	15,0	-40...+70	100	NPN, HO	утапливаемое
ВБИ-М30-50С-1123-СА.51.Ех	15,0	-40...+70	100	NPN, ИЛИ	утапливаемое
ВБИ-М30-65С-2111-СА.51.Ех	25,0	-40...+70	100	PNP, HO	неутапливаемое
ВБИ-М30-65С-2113-СА.51.Ех	25,0	-40...+70	100	PNP, ИЛИ	неутапливаемое
ВБИ-М30-65С-2121-СА.51.Ех	25,0	-40...+70	100	NPN, HO	неутапливаемое
ВБИ-М30-65С-2123-СА.51.Ех	25,0	-40...+70	100	NPN, ИЛИ	неутапливаемое
ВБИ-М30-76С-1111-СА.51.Ех	15,0	-40...+70	100	PNP, HO	утапливаемое
ВБИ-М30-76С-1113-СА.51.Ех	15,0	-40...+70	100	PNP, ИЛИ	утапливаемое
ВБИ-М30-76С-1121-СА.51.Ех	15,0	-40...+70	100	NPN, HO	утапливаемое
ВБИ-М30-76С-1123-СА.51.Ех	15,0	-40...+70	100	NPN, ИЛИ	утапливаемое
ВБИ-М30-91С-2111-СА.51.Ех	25,0	-40...+70	100	PNP, HO	неутапливаемое
ВБИ-М30-91С-2113-СА.51.Ех	25,0	-40...+70	100	PNP, ИЛИ	неутапливаемое
ВБИ-М30-91С-2121-СА.51.Ех	25,0	-40...+70	100	NPN, HO	неутапливаемое
ВБИ-М30-91С-2123-СА.51.Ех	25,0	-40...+70	100	NPN, ИЛИ	неутапливаемое
ВБИ-Ф25-10У-1111-С.Ех	5,0	-30...+70	600	PNP, HO	утапливаемое
ВБИ-Ф25-10У-1113-С.Ех	5,0	-30...+70	600	PNP, ИЛИ	утапливаемое
ВБИ-Ф25-10У-1121-С.Ех	5,0	-30...+70	600	NPN, HO	утапливаемое
ВБИ-Ф25-10У-1123-С.Ех	5,0	-30...+70	600	NPN, ИЛИ	утапливаемое
ВБИ-Ф25-10У-2111-С.Ех	8,0	-30...+70	300	PNP, HO	неутапливаемое
ВБИ-Ф25-10У-2113-С.Ех	8,0	-30...+70	300	PNP, ИЛИ	неутапливаемое
ВБИ-Ф25-10У-2121-С.Ех	8,0	-30...+70	300	NPN, HO	неутапливаемое
ВБИ-Ф25-10У-2123-С.Ех	8,0	-30...+70	300	NPN, ИЛИ	неутапливаемое
ВБИ-Ф60-40С-1113-С.Ех	25,0	-30...+70	100	PNP, ИЛИ	утапливаемое
ВБИ-Ф60-40С-1123-С.Ех	25,0	-30...+70	100	NPN, ИЛИ	утапливаемое
ВБИ-Ф60-40С-2113-С.Ех	35,0	-30...+70	50	PNP, ИЛИ	неутапливаемое
ВБИ-Ф60-40С-2123-С.Ех	35,0	-30...+70	50	NPN, ИЛИ	неутапливаемое
ВБИ-Ф80-40С-2113-С.Ех	50,0	-45...+80	25	PNP, ИЛИ	неутапливаемое
ВБИ-Ф80-40С-2123-С.Ех	50,0	-45...+80	25	NPN, ИЛИ	неутапливаемое
ВБИ-Ф80-40С-2113-С.9.Ех	50,0	-55...+60	25	PNP, ИЛИ	неутапливаемое
ВБИ-Ф80-40С-2123-С.9.Ех	50,0	-55...+60	25	NPN, ИЛИ	неутапливаемое
ВБИ-Ф180-80С-2113-СА.Ех	120,0	-30...+70	25	PNP, ИЛИ	неутапливаемое
ВБИ-Ф180-80С-2123-СА.Ех	120,0	-30...+70	25	NPN, ИЛИ	неутапливаемое

Обозначение типоразмера	(Sn), мм	Температура окружающей среды, °С <sup>1)</sup>	Частота переключения, Гц	Тип выхода	Исполнение
ВБИ-Ф180-80С-2113-СА.9.Ех	120,0	-55...+60	25	PNP, ИЛИ	неуапливаемое
ВБИ-Ф180-80С-2123-СА.9.Ех	120,0	-55...+60	25	NPN, ИЛИ	неуапливаемое
ВБИ-Щ06У-1111-С.Ех	6 <sup>1)</sup>	-45...+80	1000	PNP, НО	уапливаемое <sup>2)</sup>
ВБИ-Щ06У-1112-С.Ех	6 <sup>1)</sup>	-45...+80	1000	PNP, НЗ	уапливаемое <sup>2)</sup>
ВБИ-Щ06У-1121-С.Ех	6 <sup>1)</sup>	-45...+80	1000	NPN, НО	уапливаемое <sup>2)</sup>
ВБИ-Щ06У-1122-С.Ех	6 <sup>1)</sup>	-45...+80	1000	NPN, НЗ	уапливаемое <sup>2)</sup>
ВБИ-Щ10У-1111-С.Ех	10 <sup>1)</sup>	-45...+80	500	PNP, НО	уапливаемое <sup>2)</sup>
ВБИ-Щ10У-1113-С.Ех	10 <sup>1)</sup>	-45...+80	500	PNP, ИЛИ	уапливаемое <sup>2)</sup>
ВБИ-Щ10У-1121-С.Ех	10 <sup>1)</sup>	-45...+80	500	NPN, НО	уапливаемое <sup>2)</sup>
ВБИ-Щ10У-1123-С.Ех	10 <sup>1)</sup>	-45...+80	500	NPN, ИЛИ	уапливаемое <sup>2)</sup>
ВБИ-Щ25У-1111-С.Ех	25 <sup>1)</sup>	-45...+80	200	PNP, НО	уапливаемое <sup>2)</sup>
ВБИ-Щ25У-1113-С.Ех	25 <sup>1)</sup>	-45...+80	200	PNP, ИЛИ	уапливаемое <sup>2)</sup>
ВБИ-Щ25У-1121-С.Ех	25 <sup>1)</sup>	-45...+80	200	NPN, НО	уапливаемое <sup>2)</sup>
ВБИ-Щ25У-1123-С.Ех	25 <sup>1)</sup>	-45...+80	200	NPN, ИЛИ	уапливаемое <sup>2)</sup>
ВБИ-П12Т-45У-1111-С.Ех	2,0	-30...+70	800	PNP, НО	уапливаемое
ВБИ-П12Т-45У-1112-С.Ех	2,0	-30...+70	800	PNP, НЗ	уапливаемое
ВБИ-П12Т-45У-1121-С.Ех	2,0	-30...+70	800	NPN, НО	уапливаемое
ВБИ-П12Т-45У-1122-С.Ех	2,0	-30...+70	800	NPN, НЗ	уапливаемое
ВБИ-П12В-45У-1111-С.Ех	2,0	-30...+70	800	PNP, НО	уапливаемое
ВБИ-П12В-45У-1112-С.Ех	2,0	-30...+70	800	PNP, НЗ	уапливаемое
ВБИ-П12В-45У-1121-С.Ех	2,0	-30...+70	800	NPN, НО	уапливаемое
ВБИ-П12В-45У-1122-С.Ех	2,0	-30...+70	800	NPN, НЗ	уапливаемое
ВБИ-П12Т-45У-2111-С.Ех	4,0	-30...+70	400	PNP, НО	неуапливаемое
ВБИ-П12Т-45У-2112-С.Ех	4,0	-30...+70	400	PNP, НЗ	неуапливаемое
ВБИ-П12Т-45У-2121-С.Ех	4,0	-30...+70	400	NPN, НО	неуапливаемое
ВБИ-П12Т-45У-2122-С.Ех	4,0	-30...+70	400	NPN, НЗ	неуапливаемое
ВБИ-П12В-45У-2111-С.Ех	4,0	-30...+70	400	PNP, НО	неуапливаемое
ВБИ-П12В-45У-2112-С.Ех	4,0	-30...+70	400	PNP, НЗ	неуапливаемое
ВБИ-П12В-45У-2121-С.Ех	4,0	-30...+70	400	NPN, НЗ	неуапливаемое
ВБИ-П18Т-36У-1111-С.Ех	5,0	-30...+70	600	PNP, НО	уапливаемое
ВБИ-П18Т-36У-1113-С.Ех	5,0	-30...+70	600	PNP, ИЛИ	уапливаемое
ВБИ-П18Т-36У-1121-С.Ех	5,0	-30...+70	600	NPN, НО	уапливаемое
ВБИ-П18Т-36У-1123-С.Ех	5,0	-30...+70	600	NPN, ИЛИ	уапливаемое
ВБИ-П18В-36У-1111-С.Ех	5,0	-30...+70	600	PNP, НО	уапливаемое
ВБИ-П18В-36У-1113-С.Ех	5,0	-30...+70	600	PNP, ИЛИ	уапливаемое
ВБИ-П18В-36У-1121-С.Ех	5,0	-30...+70	600	NPN, НО	уапливаемое
ВБИ-П18В-36У-1123-С.Ех	5,0	-30...+70	600	NPN, ИЛИ	уапливаемое
ВБИ-П18Т-36У-2111-С.Ех	8,0	-30...+70	300	PNP, НО	неуапливаемое
ВБИ-П18Т-36У-2113-С.Ех	8,0	-30...+70	300	PNP, ИЛИ	неуапливаемое
ВБИ-П18Т-36У-2121-С.Ех	8,0	-30...+70	300	NPN, НО	неуапливаемое
ВБИ-П18Т-36У-2123-С.Ех	8,0	-30...+70	300	NPN, ИЛИ	неуапливаемое
ВБИ-П18В-36У-2111-С.Ех	8,0	-30...+70	300	PNP, НО	неуапливаемое
ВБИ-П18В-36У-2113-С.Ех	8,0	-30...+70	300	PNP, ИЛИ	неуапливаемое
ВБИ-П18В-36У-2121-С.Ех	8,0	-30...+70	300	NPN, НО	неуапливаемое
ВБИ-П18В-36У-2123-С.Ех	8,0	-30...+70	300	NPN, ИЛИ	неуапливаемое
ВБИ-П30Т-53У-1111-С.Ех	10,0	-30...+70	300	PNP, НО	уапливаемое
ВБИ-П30Т-53У-1113-С.Ех	10,0	-30...+70	300	PNP, ИЛИ	уапливаемое
ВБИ-П30Т-53У-1121-С.Ех	10,0	-30...+70	300	NPN, НО	уапливаемое
ВБИ-П30Т-53У-1123-С.Ех	10,0	-30...+70	300	NPN, ИЛИ	уапливаемое
ВБИ-П30В-53У-1111-С.Ех	10,0	-30...+70	300	PNP, НО	уапливаемое
ВБИ-П30В-53У-1113-С.Ех	10,0	-30...+70	300	PNP, ИЛИ	уапливаемое
ВБИ-П30В-53У-1121-С.Ех	10,0	-30...+70	300	NPN, НО	уапливаемое
ВБИ-П30В-53У-1123-С.Ех	10,0	-30...+70	300	NPN, ИЛИ	уапливаемое
ВБИ-П30Т-53У-2111-С.Ех	15,0	-30...+70	150	PNP, НО	уапливаемое
ВБИ-П30Т-53У-2113-С.Ех	15,0	-30...+70	150	PNP, ИЛИ	уапливаемое
ВБИ-П30Т-53У-2121-С.Ех	15,0	-30...+70	150	NPN, НО	уапливаемое
ВБИ-П30Т-53У-2123-С.Ех	15,0	-30...+70	150	NPN, ИЛИ	уапливаемое
ВБИ-П30В-53У-2111-С.Ех	15,0	-30...+70	150	PNP, НО	уапливаемое
ВБИ-П30В-53У-2113-С.Ех	15,0	-30...+70	150	PNP, ИЛИ	уапливаемое
ВБИ-П30В-53У-2121-С.Ех	15,0	-30...+70	150	NPN, НО	уапливаемое
ВБИ-П30В-53У-2123-С.Ех	15,0	-30...+70	150	NPN, ИЛИ	уапливаемое
ДКС-М30-81С-1113-ЛА.01.Ех	10,0	-45...+80	-	PNP, ИЛИ	уапливаемое
ДКС-М30-81С-1113-ЛА.02.Ех	10,0	-45...+80	-	PNP, ИЛИ	уапливаемое

Обозначение типоразмера	(Sn), мм	Температура окружающей среды, °С <sup>7)</sup>	Частота переключения, Гц	Тип выхода	Исполнение
ДКС-М30-81С-1113-ЛГ.01.Ех	10,0	-45...+80	-	PNP, ИЛИ	утапливаемое
ДКС-М30-81С-1113-ЛГ.02.Ех	10,0	-45...+80	-	PNP, ИЛИ	утапливаемое
ДПА-М18-76С-1110-Н.Ех	0,75-5	-25...+80	-	PNP	утапливаемое
ДПА-М18-86С-2110-Н.Ех	1,25-8	-25...+80	-	PNP	неутапливаемое
ДПА-М30-76С-1110-Н.Ех	2,9-10	-25...+80	-	PNP	утапливаемое
ДПА-М30-91С-2110-Н.Ех	3-15	-25...+80	-	PNP	неутапливаемое
ДПА-Ф60-40С-2110-Н.Ех	5-35	-25...+80	-	PNP	неутапливаемое
ВБЕ-М30-73С-1113-СА.Ех	10,0	-25...+80	10	PNP, ИЛИ	утапливаемое
ВБЕ-М30-73С-1123-СА.Ех	10,0	-25...+80	10	NPN, ИЛИ	утапливаемое
ВБЕ-М30-85С-2113-СА.Ех	20,0	-25...+80	10	PNP, ИЛИ	неутапливаемое
ВБЕ-М30-85С-2123-СА.Ех	20,0	-25...+80	10	NPN, ИЛИ	неутапливаемое
ВБЕ-Ф60-40У-2113-ЗА.Ех	40,0	-25...+80	10	PNP, ИЛИ	неутапливаемое
ВБЕ-Ф60-40У-2123-ЗА.Ех	40,0	-25...+80	10	NPN, ИЛИ	неутапливаемое
ВБЕ-Ц18-82В-2113-СА.Ех	8,0	-25...+80	10	PNP, ИЛИ	неутапливаемое
ВБЕ-Ц18-82В-2123-СА.Ех	8,0	-25...+80	10	NPN, ИЛИ	неутапливаемое
ВБЕ-Ц30-96С-2113-ЗГ.01.Ех	20,0	-25...+80	10	PNP, ИЛИ	неутапливаемое
ВБЕ-Ц30-96С-2113-ЗГ.02.Ех	20,0	-25...+80	10	PNP, ИЛИ	неутапливаемое
ВБЕ-Ц30-96С-2111-СА.Ех	20,0	-25...+80	10	PNP, НО	неутапливаемое
ВБЕ-Ц30-96С-2113-СА.Ех	20,0	-25...+80	10	PNP, ИЛИ	неутапливаемое
ВБЕ-Ц30-96С-2121-СА.Ех	20,0	-25...+80	10	NPN, НО	неутапливаемое
ВБЕ-Ц30-96С-2123-СА.Ех	20,0	-25...+80	10	NPN, ИЛИ	неутапливаемое
ДКЕ-Тхх-20хС-...-СА.Ех <sup>3)</sup>	20-40 <sup>4)</sup>	-25...+80	1	PNP (NPN), ИЛИ <sup>5)</sup>	утапливаемое <sup>6)</sup>

Примечания. 1) Ширина щели. 2) Объект утапливается в щель датчика. 3) хх -длина чувствительного элемента в мм., 20хС – размер узла крепления 4) Длина чувствительного элемента. 5) По выбору заказчика. 6) Объект воздействия может касаться чувствительного элемента. 7) Диапазон температуры окружающей среды приведен для датчиков с температурным классом Т5. Для датчиков с температурным классом Т6 верхняя граница диапазона температуры окружающей среды должна быть уменьшена на 10°С.

В табл. 1 значения Sn для ВБИ, ВБЕ, ДКС, ДПА указаны для стандартного объекта воздействия (СОВ) из Ст3 толщиной 1 мм в виде квадрата со стороной, равной большему значению из двух: 3Sn или диаметр чувствительной поверхности (для ВБЕ СОВ должен быть заземлен). Рабочее расстояние дальности действия (гарантированный интервал срабатывания) составляет 0,81Sn.

### 3 Основные технические данные

3.1 Датчик состоит из металлического или пластмассового корпуса, в котором размещена печатная плата с электронными компонентами. Для обеспечения взрывозащиты и механической прочности внутренняя полость корпуса залита компаундом.

3.2 Основные технические характеристики.

Номинальное напряжение питания 24 В.

Диапазон рабочих напряжений питания 10-30 В.

Задержка эксплуатационной готовности не более 50 мс.

Падение напряжения на выходе выключателя не более 2 В.

Собственный ток потребления не более 25 мА.

Ток нагрузки: для выключателей с бистабильной защитой (исполнения З, ЗА, ЗГ) – не более 200 мА; для выключателей с тактовой защитой (исполнения С, СА) - не более 500 мА (М08 – не более 100 мА; М12 – не более 400 мА); для выключателей без защиты (исполнения ЛА, ЛГ) – не более 400 мА; для ДПА диапазон изменения выходного тока 1,25-20 мА, сопротивление нагрузки не более 500 Ом.

3.3 Датчики включаются в электрическую цепь по 3-х или 4-х проводной схеме (Рис. 1). Схема подключения указаны в маркировке каждого выключателя.

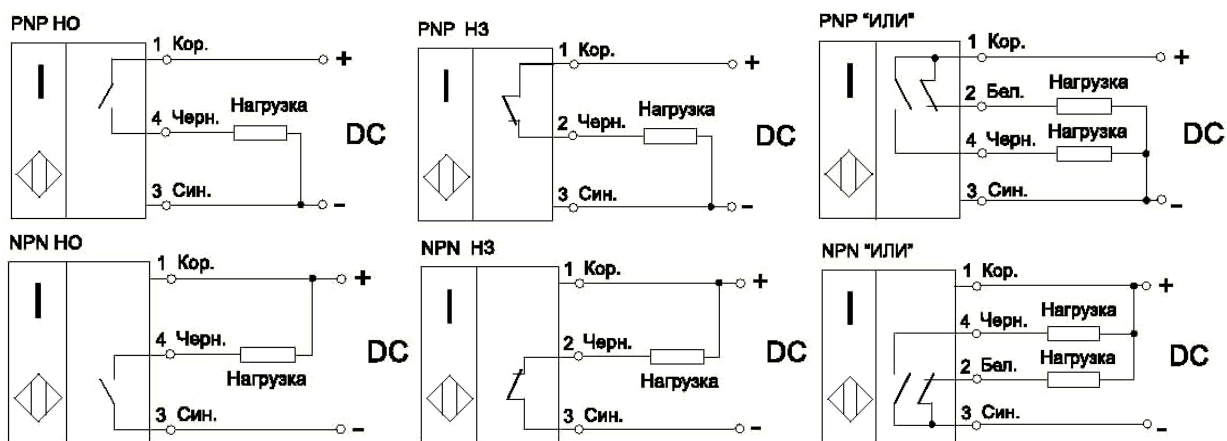


Рисунок 1 - Варианты схем подключения датчиков

#### 4 Условия эксплуатации

4.1 По устойчивости к климатическим воздействиям датчики соответствуют виду климатического исполнения и категории размещения **УХЛ3.1** по ГОСТ 15150-69.

4.2 По устойчивости к внешним воздействующим факторам выключатели соответствуют ГОСТ ИЕС 60947-5-2-2024 по испытаниям:

- на воздействие вибрации частотой 10-55 Гц с амплитудой 1мм;
- на воздействие одиночных ударов с пиковым ускорением до 30 g.

4.3 По электромагнитной совместимости датчики соответствуют ГОСТ ИЕС 60947-5-2-2024.

4.4 Датчики имеют степень защиты оболочкой IP67 по ГОСТ 14254-2015.

4.5 Материалы, применяемые для изготовления корпусов датчиков, являются стойкими к длительному воздействию смазочно-охлаждающих жидкостей (СОЖ), содержащих керосин, масла и щелочные растворы (среды группы 7 по ГОСТ 24682-81).

4.6 Рабочее положение датчиков в пространстве – произвольное.

4.7 **При использовании в качестве нагрузки лампы накаливания, ток нагрузки необходимо рассчитывать исходя из сопротивления нити накала лампы в холодном (обесточенном) состоянии.**

4.8 Механические нагрузки, возникающие при монтаже датчиков, не должны нарушать целостности корпуса, кабеля и крепежных элементов выключателей. Усилие натяжения кабеля по оси кабельного ввода при монтаже не должно превышать 100 Н (10 кгс). Усилие натяжения кабеля в направлении, перпендикулярном оси кабельного ввода, не должно превышать значения 30 Н (3 кгс). Минимальный радиус изгиба кабеля не менее 40 мм.

4.9 Момент затягивания крепежных гаек при монтаже датчиков, не должен превышать значений, приведенных в таблице 2.

Таблица 2 - Зависимость момента затяжки от диаметра резьбы корпуса

Диаметр резьбы корпуса	M8	M12	M18	M24	M30
Момент затягивания, Нм, не более	2,1	7,7	11,9	42	49

4.10 При монтаже датчика с увеличенным расстоянием срабатывания типа ВБИ-М30...51 утапливаемого исполнения необходимо учитывать следующее. Если материал детали, в которую устанавливается датчик, является ферромагнетиком (СТЗ, конструкционная сталь), то чувствительная поверхность датчика должна выступать на 2 мм из металла. При уменьшении выступа расстояние срабатывания увеличивается вплоть до потери

работоспособности датчика. Если материал детали не магнитный (цветной металл, нержавеющая сталь), то чувствительная поверхность датчика должна выступать из металла на 4 мм. При уменьшении выступа расстояние срабатывания уменьшается примерно на 15 %.

4.11 Расстояние от чувствительной поверхности (ЧП) датчика до металла: расположенного по оси - не менее  $3S_n$ , находящегося сбоку от оси – 1,5 диаметра ЧП (для неутапливаемого исполнения). Расстояние между осями рядом расположенных датчиков: утапливаемых – 2 диаметра ЧП, неутапливаемых – 3 диаметра ЧП.

4.12 При наличии условий, способствующих возникновению электростатического заряда, следует принимать меры по его уменьшению (например, увлажнение воздуха при чистке больших пластмассовых поверхностей датчиков; обработка пластмассовых частей антистатиком). Монтаж, демонтаж и техобслуживание датчиков необходимо производить при отсутствии взрывоопасной среды. Металлические части корпусов датчиков необходимо гальванически соединять с заземленными деталями.

4.13 Датчики не являются ремонтпригодными изделиями. При обнаружении неисправности датчики подлежат замене.

4.14 Назначенный срок службы датчиков – 2 года со дня отгрузки изделий.

4.15 К работе с датчиками допускаются лица, прошедшие проверку знаний ПТЭЭП («Правила технической эксплуатации электроустановок потребителей») и ПУЭ («Правила устройства электроустановок»), имеющие право работать с электроустановками напряжением до 1000 В и имеющим квалификационную группу по технике безопасности не ниже II в соответствии с «Правилами техники безопасности при эксплуатации электроустановок потребителей».

4.16 При работе с датчиками следует применять изолированный инструмент и руководствоваться ГОСТ 12.1.019-2017.

4.17 Присоединение свободного конца кабеля датчиков должно производиться или вне взрывоопасной зоны, или с применением взрывозащищенных устройств, имеющих действующий сертификат соответствия требованиям ТР ТС 012/2011 с соответствующей областью применения и не ухудшающих характеристики безопасности датчиков.

4.18 Во время установки, эксплуатации и технического обслуживания датчиков необходимо принимать во внимание возможные воздействия технологического процесса. Допустимые диапазоны температуры окружающей среды для датчиков в зависимости от их исполнения приведены в Таблице 1.

## **5 Комплект поставки**

5.1 Комплект поставки на один датчик содержит:

- датчик – 1 шт.;
- упаковка – 1 шт.;
- паспорт – 1 шт. (на партию)

## **6 Транспортирование и хранение**

6.1 Транспортирование датчиков в упаковке предприятия-изготовителя производится согласно условиям транспортирования С по ГОСТ 23216-78.

6.2 Датчики, упакованные в соответствии с КД, хранят в складских помещениях с условиями хранения 1 по ГОСТ 23216-78. Допустимый срок сохраняемости изделий в упаковке до 5 лет.

## 7 Гарантии изготовителя

7.1 Гарантийный срок эксплуатации датчиков – 24 месяца со дня отгрузки изделий.

7.2 Предприятие-изготовитель гарантирует соответствие датчика требованиям ГОСТ ИЕС 60947-5-2-2024, при соблюдении потребителем условий транспортирования, хранения, монтажа и эксплуатации.

7.3 Предприятие-изготовитель в течение гарантийного срока заменяет вышедшие из строя датчики при соблюдении правил их эксплуатации, транспортирования и хранения. Для осуществления замены неработоспособные изделия следует вернуть на предприятие-изготовитель для установления причин выхода из строя. Возвращаемые изделия необходимо сопроводить описанием неисправности и реальных условий эксплуатации.

## 8 Утилизация

Материалы и комплектующие изделия, использованные при изготовлении датчиков, не представляют опасности для жизни, здоровья потребителя (пользователя) и не способны причинять вред его имуществу или окружающей среде. Утилизация вышедших из строя выключателей может производиться любым доступным потребителю способом.

## 9 Свидетельство о приемке

Датчики типа:

\_\_\_\_\_, № партии \_\_\_\_\_, в количестве \_\_\_\_\_ шт.  
\_\_\_\_\_, № партии \_\_\_\_\_, в количестве \_\_\_\_\_ шт.  
\_\_\_\_\_, № партии \_\_\_\_\_, в количестве \_\_\_\_\_ шт.  
\_\_\_\_\_, № партии \_\_\_\_\_, в количестве \_\_\_\_\_ шт.  
\_\_\_\_\_, № партии \_\_\_\_\_, в количестве \_\_\_\_\_ шт.  
\_\_\_\_\_, № партии \_\_\_\_\_, в количестве \_\_\_\_\_ шт.

изготовлен (ы) и принят (ы) в соответствии с обязательными требованиями государственных стандартов, действующей технической документацией и признан (ы) годным (и) для эксплуатации.

« \_\_\_\_\_ » \_\_\_\_\_ 20..... г.

Дата продажи

М. П.

Подпись

Российская Федерация, 620057, г. Екатеринбург, ул. Шефская, 62.

Тел./факс: (343) 379-53-60 (многоканальный).

E-mail: [sale@sensor-com.ru](mailto:sale@sensor-com.ru)

[www.sensor-com.ru](http://www.sensor-com.ru)