



**ВЫКЛЮЧАТЕЛИ**  
**бесконтактные индуктивные типа ВБИ**  
**цельнометаллические**

**ПАСПОРТ**

**ВИ.00.176-03 ПС**

Российская Федерация, 620057, г. Екатеринбург, ул. Шефская, 62.

Тел./факс: (343) 379-53-60 (многоканальный).

E-mail: [sale@sensor-com.ru](mailto:sale@sensor-com.ru)

[www.sensor-com.ru](http://www.sensor-com.ru)

## 1 ОБЩИЕ СВЕДЕНИЯ ОБ ИЗДЕЛИИ

1.1 Выключатели бесконтактные индуктивные (в дальнейшем - выключатели) предназначены для применения в качестве элементов систем управления технологическими процессами в различных отраслях промышленности.

1.2 Выключатели разработаны и производятся в соответствии с требованиями ГОСТ IEC 60947-5-2-2024 и ТУ4218-012-51824872-2022.

1.3 Выключатели срабатывают при приближении объектов из металла. Объектом может служить как металлический элемент конструкции, так и металлическая пластина, прикрепленная к контролируемой движущейся части оборудования.

1.4 Выключатели не предназначены для использования в качестве средств измерений.

1.5 Выключатели рассчитаны на непрерывный круглосуточный режим работы.

1.6 Выключатели, питаемые от изолированного источника напряжения постоянного тока, не имеют опасных напряжений и являются электробезопасными в условиях эксплуатации, как оборудование класса III по ГОСТ Р 58698-2019 (МЭК 61140:2016).

## 2 КЛАССИФИКАЦИЯ ВЫКЛЮЧАТЕЛЕЙ

2.1 Выключатели подразделяются по следующим признакам:

- по материалу корпуса: металлический;

- по способу подключения:

Р - разъем М12 на корпусе,

В - встроенный кабель со штуцером, предназначенным для установки влагозащитного уплотнения,

С - встроенный кабель с комбинированным штуцером, предназначенным для установки влагозащитного уплотнения и крепления механической защиты кабеля;

- по способу установки при монтаже:

утепляемое исполнение, допускающее установку в демпфирующий материал до плоскости активной поверхности,

неутепляемое исполнение, требующее наличия вокруг чувствительного элемента зоны, свободной от демпфирующего материала;

- по функции коммутационного элемента:

НО (функция включения) обеспечивает протекание тока нагрузки при обнаружении объекта воздействия и прерывание протекания тока при отсутствии объекта воздействия,

НЗ (функция отключения) обеспечивает прерывание протекания тока нагрузки при обнаружении объекта воздействия и протекание тока при отсутствии объекта воздействия,

ИЛИ (функция включения-отключения или переключения) является комбинированной функцией, включающей в себя как функцию включения, так и функцию отключения;

- по типу выхода: PNP, NPN.

2.2 Обозначение типоразмеров выключателей и их соответствие характеристикам приведено в Таблице 1. Выпускаемые типоразмеры указаны в каталоге продукции ЗАО «СЕНСОР».

Таблица 1 - Обозначение выключателей и их соответствие основным параметрам

Обозначение типоразмера	Номинальное расстояние срабатывания (Sn), мм	Частота циклов срабатывания, Гц	Максимальный ток нагрузки, mA	Температура окружающей среды, °C	Тип выхода и коммутационная функция	Исполнение по условиям установки в металл
ВБИ-МА12-40X-1111-C	2	200	200	-45...+70	PNP, НО	утепляемое
ВБИ-МА12-40X-1112-C	2	200	200	-45...+70	PNP, НЗ	утепляемое

Обозначение типоразмера	Номинальное расстояние срабатывания (Sn), мм	Частота циклов срабатывания, Гц	Максимальный ток нагрузки, мА	Температура окружающей среды, °С	Тип выхода и коммутационная функция	Исполнение по условиям установки в металл
ВБИ-МА12-40Х-1121-С	2	200	200	-45...+70	NPN, HO	утапливаемое
ВБИ-МА12-40Х-1122-С	2	200	200	-45...+70	NPN, H3	утапливаемое
ВБИ-МА12-40Х-2111-С	4	200	200	-45...+70	PNP, HO	неутапливаемое
ВБИ-МА12-40Х-2112-С	4	200	200	-45...+70	PNP, H3	неутапливаемое
ВБИ-МА12-40Х-2121-С	4	200	200	-45...+70	NPN, HO	неутапливаемое
ВБИ-МА12-40Х-2122-С	4	200	200	-45...+70	NPN, H3	неутапливаемое
ВБИ-МА18-46Х-1111-С	5	70	500	-45...+70	PNP, HO	утапливаемое
ВБИ-МА18-46Х-1113-С	5	70	500	-45...+70	PNP, ИЛИ	утапливаемое
ВБИ-МА18-46Х-1121-С	5	70	500	-45...+70	NPN, HO	утапливаемое
ВБИ-МА18-46Х-1123-С	5	70	500	-45...+70	NPN, ИЛИ	утапливаемое
ВБИ-МА18-56Х-2111-С	8	70	500	-45...+70	PNP, HO	неутапливаемое
ВБИ-МА18-56Х-2113-С	8	70	500	-45...+70	PNP, ИЛИ	неутапливаемое
ВБИ-МА18-56Х-2121-С	8	70	500	-45...+70	NPN, HO	неутапливаемое
ВБИ-МА18-56Х-2123-С	8	70	500	-45...+70	NPN, ИЛИ	неутапливаемое
ВБИ-МА30-50Х-1111-С	10	30	500	-45...+70	PNP, HO	утапливаемое
ВБИ-МА30-50Х-1112-С	10	30	500	-45...+70	PNP, H3	утапливаемое
ВБИ-МА30-50Х-1121-С	10	30	500	-45...+70	NPN, HO	утапливаемое
ВБИ-МА30-50Х-1122-С	10	30	500	-45...+70	NPN, H3	утапливаемое
ВБИ-МА30-50Х-2111-С	15	30	500	-45...+70	PNP, HO	неутапливаемое
ВБИ-МА30-50Х-2112-С	15	30	500	-45...+70	PNP, H3	неутапливаемое
ВБИ-МА30-50Х-2121-С	15	30	500	-45...+70	NPN, HO	неутапливаемое
ВБИ-МА30-50Х-2122-С	15	30	500	-45...+70	NPN, H3	неутапливаемое

Примечание. X- способ подключения в соответствии с каталогом продукции: P, B, C.

### 3 ОСНОВНЫЕ ТЕХНИЧЕСКИЕ ДАННЫЕ

3.1 Выключатель состоит из металлического корпуса в форме стакана, в котором размещена печатная плата с электронными компонентами. Для обеспечения механической прочности внутренняя полость корпуса залита компаундом. На крышке корпуса расположена индикация.

3.2 Основные технические характеристики.

3.2.1 Номинальное напряжение питания 24 В.

3.2.2 Диапазон напряжений питания в пределах 10-30 В.

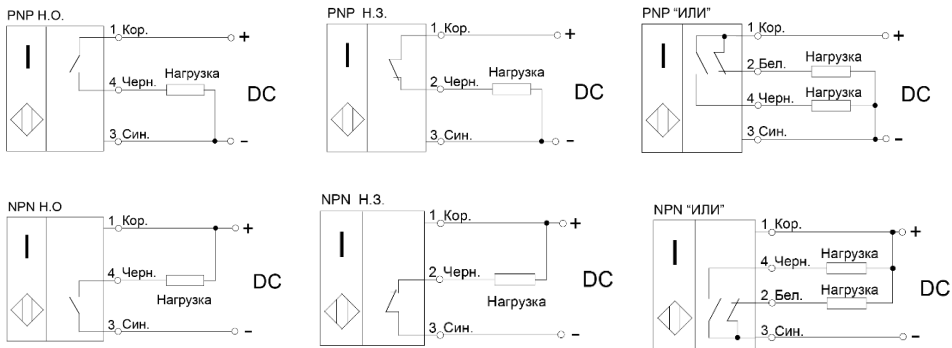
3.2.3 Задержка эксплуатационной готовности не более 100 мс.

3.2.4 Падение напряжения на выходе выключателя не более 1 В.

3.2.5 Материал корпуса - сталь 03Х17Н14М3.

3.3 Выключатели включаются в электрическую цепь по 3-х или 4-х проводной схеме (Рис.1). Соответствие выводов и схема подключения указаны в маркировке выключателя.

3.4 Выключатели имеют тактовую защиту выхода от перегрузок по току. При перегрузке выхода по току защита прерывает ток через бесконтактный выключатель. Через короткое время защита восстанавливает цепь и, если перегрузка осталась, вновь прерывает ток. Циклы повторяются до устранения перегрузки.



**Рисунок 1 - Варианты схем подключения выключателей**  
(цифрами указаны номера контактов разъема)

#### 4 УСЛОВИЯ ЭКСПЛУАТАЦИИ

4.1 По устойчивости к климатическим воздействиям, выключатели соответствуют виду климатического исполнения и категории размещения УХЛ3.1 по ГОСТ 15150-69.

4.2 По устойчивости к внешним воздействующим факторам выключатели соответствуют ГОСТ IEC 60947-5-2-2024:

- по стойкости к вибрации частотой 55 Гц и ускорением 8g;
- по стойкости к одиночным ударам длительностью 11 мс и ускорением 30g;
- по электромагнитной совместимости.

4.3 Материалы, применяемые для изготовления корпусов выключателей, являются стойкими к длительному воздействию смазочно-охлаждающих жидкостей (СОЖ), содержащих керосин, масла и щелочные растворы (среды группы 7 по ГОСТ 24682-81).

4.4 Выключатели имеют степень защиты оболочки IP68 по ГОСТ 14254-2015 и ГОСТ 14255-69.

4.5 Рабочее положение выключателей в пространстве – произвольное.

**4.6 При использовании в качестве нагрузки лампы накаливания, ток нагрузки необходимо рассчитывать исходя из сопротивления нити накала лампы в холодном (обесточенном) состоянии.**

4.7 Механические нагрузки, возникающие при монтаже выключателей, не должны нарушать целостности корпуса, кабеля и крепежных элементов выключателей. Усилие натяжения кабеля по оси кабельного ввода при монтаже не должно превышать 100 Н (10 кгс). Усилие натяжения кабеля в направлении, перпендикулярном оси кабельного ввода, не должно превышать значения 30 Н (3 кгс). Минимальный радиус изгиба кабеля 40 мм.

4.8 Момент затягивания крепежных гаек при монтаже датчиков, не должен превышать значений, приведенных в таблице 2.

**Таблица 2 - Зависимость момента затяжки от диаметра резьбы корпуса**

Диаметр резьбы корпуса	M12	M18	M30
Момент затягивания, Нм, не более	7,7	11,9	49

#### 5 КОМПЛЕКТ ПОСТАВКИ

Комплект поставки на один выключатель содержит:

- выключатель – 1 шт.;
- упаковка – 1 шт.;
- паспорт – 1 шт. (на партию)

## 6 ГАРАНТИИ ИЗГОТОВИТЕЛЯ

6.1 Гарантийный срок эксплуатации выключателей – 24 месяца со дня отгрузки изделий.

6.2 Предприятие-изготовитель гарантирует соответствие изделия требованиям ГОСТ IEC 60947-5-2-2024 и ТУ4218-012-51824872-2022 при соблюдении потребителем условий транспортирования, хранения, монтажа и эксплуатации.

6.3 Предприятие-изготовитель в течение гарантийного срока заменяет вышедшие из строя изделия при соблюдении правил их эксплуатации, транспортирования и хранения. Для осуществления замены неработоспособные выключатели следует вернуть на предприятие-изготовитель для установления причин выхода из строя. Возвращаемые изделия необходимо сопроводить рекламацией с описанием неисправности и реальных условий эксплуатации.

## 7 УТИЛИЗАЦИЯ

Материалы и комплектующие изделия, использованные при изготовлении датчиков, не представляют опасности для жизни, здоровья потребителя (пользователя) и не способны причинять вред его имуществу или окружающей среде. Утилизация вышедших из строя выключателей может производиться любым доступным потребителю способом.

## 8 СВИДЕТЕЛЬСТВО О ПРИЕМКЕ

Выключатели ВБИ, типа:

ВБИ - \_\_\_\_\_, № партии \_\_\_\_\_, в количестве \_\_\_\_\_ шт.,

ВБИ - \_\_\_\_\_, № партии \_\_\_\_\_, в количестве \_\_\_\_\_ шт.,

ВБИ - \_\_\_\_\_, № партии \_\_\_\_\_, в количестве \_\_\_\_\_ шт.,

ВБИ - \_\_\_\_\_, № партии \_\_\_\_\_, в количестве \_\_\_\_\_ шт.

Изделия изготовлены и приняты в соответствии с обязательными требованиями государственных стандартов, действующей технической документацией и признаны годными для эксплуатации.

Компания оставляет за собой право изменять модели и размеры без уведомления.

Полная техническая информация, чертежи и 3D модели находятся на сайте [www.sensor-com.ru](http://www.sensor-com.ru).

« \_\_\_\_\_ » \_\_\_\_\_ 20..... г.

Дата приемки

М.П. \_\_\_\_\_

**ДЛЯ ЗАМЕТОК**

**ДЛЯ ЗАМЕТОК**

**ДЛЯ ЗАМЕТОК**