



ВЫКЛЮЧАТЕЛИ
бесконтактные емкостные типа ВВЕ
с полупроводниковым коммутационным элементом

ПАСПОРТ
ВЕ.00.025-13 ПС

Российская Федерация, 620057, г. Екатеринбург, ул. Шефская, 62.
Тел./факс: (343) 379-53-60 (многоканальный).
E-mail: sale@sensor-com.ru
www.sensor-com.ru

1 ОБЩИЕ СВЕДЕНИЯ ОБ ИЗДЕЛИИ

1.1 Выключатели бесконтактные емкостные (в дальнейшем - выключатели) предназначены для применения в качестве первичных датчиков в системах управления технологическими процессами в различных отраслях промышленности.

1.2 Выключатели имеют степень защиты оболочки IP65 (ВБЕ-Ф60) или IP67 (ВБЕ-Ц18, ВБЕ-Ц30) по ГОСТ 14254-96, чем обеспечена их безопасная эксплуатация в пожароопасных зонах классов П-I, П-II, П-IIа, П-III в соответствии с требованиями ПУЭ, п. 7.4.20, табл. 7.4.2 (ПБ 09-540-03, п. 3.19; ПБ 09-563-03, п. 7.1; ГОСТ 12.2.003-91, п. 2.1.10).

1.3 Выключатели разработаны и производятся в соответствии с требованиями ГОСТ IEC 60947-5-2-2024, технических условий ТУ4218-012-51824872-2022.

1.4 Выключатели не предназначены для использования в качестве средств измерений.

1.5 Выключатели рассчитаны на непрерывный круглосуточный режим работы.

1.6 Выключатели, питаемые от изолированного источника напряжения постоянного тока, не имеют опасных напряжений и являются электробезопасными в условиях эксплуатации, как оборудование класса III по ГОСТ Р 58698-2019 (МЭК 61140:2016). Выключатели, питаемые от сети переменного тока, относятся к классу II по ГОСТ Р 58698-2019 (МЭК 61140:2016).

2 КЛАССИФИКАЦИЯ ВЫКЛЮЧАТЕЛЕЙ

2.1 Выключатели подразделяются по следующим признакам:

- по способу подключения:

У - встроенный кабель,

К – клеммная колодка, расположенная в клеммной коробке,

В - встроенный кабель со штуцером, предназначенным для установки влагозащитного уплотнения,

С - встроенный кабель с комбинированным штуцером, предназначенным для

установки влагозащитного уплотнения и крепления механической защиты кабеля;

- по функции коммутационного элемента:

НО (функция включения) обеспечивает протекание тока нагрузки при обнаружении объекта воздействия и прерывание протекания тока при отсутствии объекта воздействия,

НЗ (функция отключения) обеспечивает прерывание протекания тока нагрузки при обнаружении объекта воздействия и протекание тока при отсутствии объекта воздействия,

ИЛИ (функция включения-отключения или переключения) является комбинированной функцией, включающей в себя как функцию включения, так и функцию отключения;

- по типу выхода: DC PNP, DC NPN, AC.

2.2 Обозначение типоразмеров выключателей и их соответствие характеристикам приведено в Таблице 1. Выпускаемые типоразмеры указаны в каталоге продукции ЗАО «СЕНСОР».

Таблица 1 - Обозначение типоразмеров и их соответствие основным параметрам

Обозначение типоразмера	Схема подключения	Коммутационная функция	Sn*, мм	
ВБЕ-Ц18-82В-2241-ЛА	AC	НО	5	
ВБЕ-Ц18-82В-2242-ЛА		НЗ		
ВБЕ-Ц30-96Х-2241-ЛА		НО	20	
ВБЕ-Ц30-96Х-2242-ЛА		НЗ		
ВБЕ-Ф60-40У-2241-ЛА		DC, PNP	НО	40
ВБЕ-Ф60-40У-2242-ЛА			НЗ	
ВБЕ-Ф60-40У-2111-3А	НО			
ВБЕ-Ф60-40У-2113-3А	ИЛИ			
ВБЕ-Ф60-40У-2123-3А	DC, NPN	ИЛИ		

Примечания. 1) X- способ подключения в соответствии с каталогом продукции: В, С, К.

2)* Расстояние срабатывания Sn указано для стандартного объекта воздействия (заземленный квадрат из стали 3 толщиной 1 мм со стороной 18 мм для ВБЕ-Ц18 или 3 Sn для ВБЕ-Ц30, ВБЕ-Ф60)

3 ОСНОВНЫЕ ТЕХНИЧЕСКИЕ ДАННЫЕ

3.1 Выключатель состоит из пластмассового корпуса, в котором размещена печатная плата с электронными компонентами. Для обеспечения механической прочности внутренняя полость корпуса залита компаундом. Индикация и регулировка чувствительности находятся: у выключателей с кабелем - на крышке корпуса; у выключателей с клеммником - под крышкой клеммной коробки. Внешний вид и габаритные размеры некоторых типоразмеров приведены на Рисунке 1.

3.2 Основные технические характеристики:

3.2.1 Номинальное напряжение питания в пределах 12-24 В (DC) и 24-220 В (AC).

3.2.2 Диапазон напряжений питания в пределах 10-30 В (DC) и 100-250 В (AC).

3.2.3 Максимальный ток нагрузки 200 мА (DC) и 250 мА (AC).

3.2.4 Падение напряжения на выходе выключателя не более 2 В (DC) и 9 В (AC).

3.2.5 Остаточный ток (максимальный ток, протекающий в цепи нагрузки, при выключенном коммутационном элементе) менее 0,01 мА (DC) и 3 мА (AC).

3.2.6 Время готовности, не более 300 мс.

3.2.7 Диапазон регулировки чувствительности 60-120%.

3.2.8 Частота переключения 10 Гц.

3.3 Выключатели включаются в электрическую цепь по 2-х, 3-х или 4-х проводной схеме (Рис.2). Соответствие выводов и схема подключения указаны в маркировке выключателя.

3.4 Выключатели имеют светодиодную индикацию замкнутого состояния коммутационного элемента. При коммутационной функции ИЛИ красное свечение соответствует замкнутому состоянию выхода НО.

3.5 Выключатели имеют регулировку чувствительности, которая осуществляется многооборотным резистором. Крайнее при вращении против часовой стрелки положение движка резистора соответствует минимальной чувствительности. Вращение движка по часовой стрелке приводит к увеличению чувствительности.

3.6 Защита выхода от перегрузок по току:

3.6.1 «Л» - без защиты.

3.6.2 «З» - бистабильная защита. При перегрузке выхода по току защита прерывает ток через бесконтактный выключатель. Для восстановления функционирования выключателя после срабатывания защиты следует кратковременно прервать подачу питающего напряжения или переключить его управляющим воздействием.

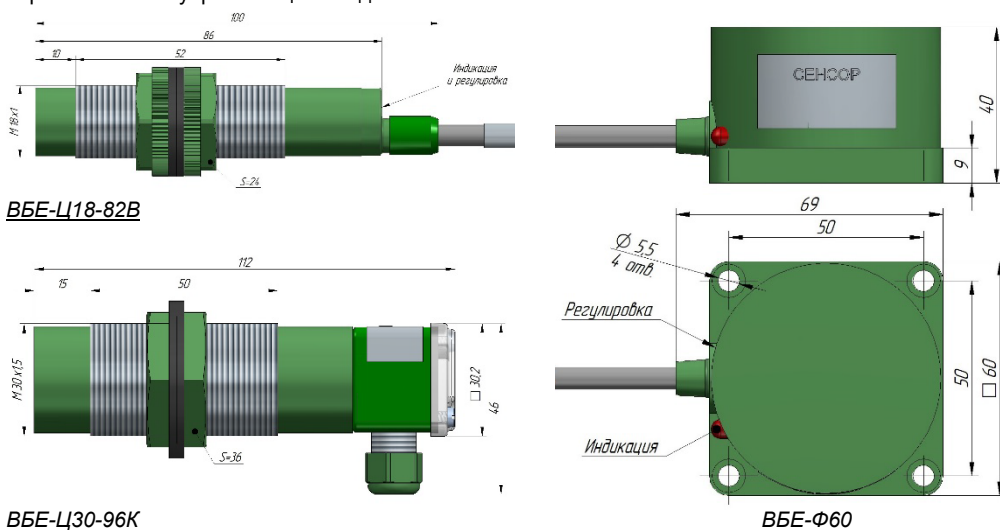


Рисунок 1 - Внешний вид и габаритные размеры

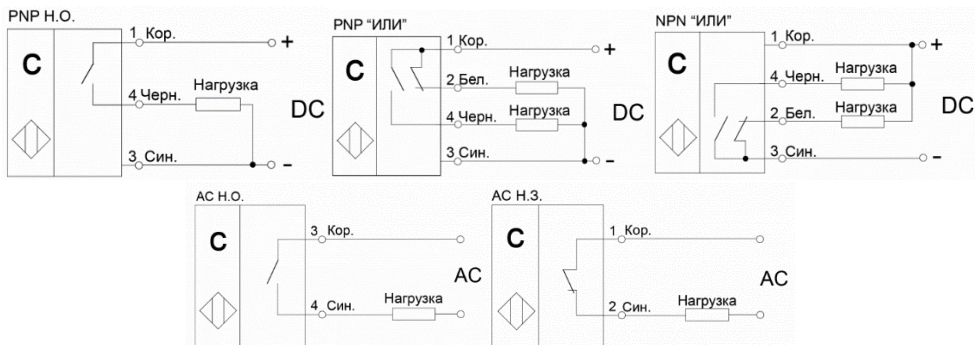


Рисунок 2 - Варианты схем подключения выключателей
(цифрами указаны номера контактов клеммной коробки)

4 УСЛОВИЯ ЭКСПЛУАТАЦИИ

4.1 По устойчивости к климатическим воздействиям выключатели соответствуют виду климатического исполнения и категории размещения УХЛ3.1 по ГОСТ 15150-69 и пригодны для эксплуатации в диапазоне температур от минус 25 до +80°С.

4.2 По устойчивости к внешним воздействующим факторам выключатели соответствуют ГОСТ IEC 60947-5-2-2024 по испытаниям:

- на воздействие вибрации частотой 10-55 Гц с амплитудой 1 мм;
- на воздействие одиночных ударов с пиковым ускорением до 30 g.

4.3 По электромагнитной совместимости выключатели, настроенные на номинальное расстояние срабатывания, соответствуют ГОСТ IEC 60947-5-2-2024. При повышении чувствительности помехоустойчивость может снижаться.

4.4 Материалы, применяемые для изготовления корпусов выключателей, являются стойкими к длительному воздействию смазочно-охлаждающих жидкостей (СОЖ), содержащих керосин, масла и щелочные растворы (среды группы 7 по ГОСТ 24682-81).

4.5 Рабочее положение выключателей в пространстве – произвольное.

4.6 Внимание! Во избежание срабатывания защиты от короткого замыкания при подаче питания не рекомендуется использовать ёмкостную нагрузку. Запрещается использовать в качестве нагрузки выключателя лампу накаливания.

4.7 Механические нагрузки, возникающие при монтаже выключателей, не должны нарушать целостности корпуса, кабеля и крепежных элементов выключателей. Усилие натяжения кабеля по оси кабельного ввода при монтаже не должно превышать 100 Н (10 кгс). Усилие натяжения кабеля в направлении, перпендикулярном оси кабельного ввода, не должно превышать значения 30 Н (3 кгс). Минимальный радиус изгиба кабеля не менее 40 мм.

4.8 Момент затягивания крепежных гаек при монтаже датчиков, не должен превышать значений, приведенных в таблице 2.

Таблица 2 - Зависимость момента затяжки от диаметра резьбы корпуса

Диаметр резьбы корпуса	M18	M30
Момент затягивания, Нм, не более	11,9	49

5 РЕКОМЕНДАЦИИ ПО МОНТАЖУ И НАСТРОЙКЕ

5.1 Выключатели рассчитаны на не утапливаемую установку. Для ВБЕ-Ф60 перед активной поверхностью требуется зона, свободная от металла на расстоянии 3Sn (см. табл. 1). При монтаже ВБЕ-Ц30, ВБЕ-Ц18 следует учитывать минимально допустимые расстояния до окружающих элементов конструкций из металла, указанные на рис. 3.

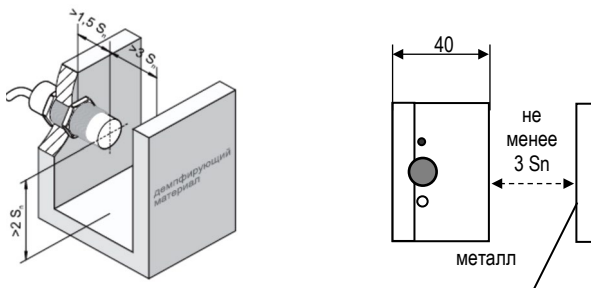


Рисунок 3 – Минимальные расстояния до демпфирующих материалов

5.2 Регулировка чувствительности предназначена для компенсации влияния окружающих материалов и коррекции чувствительности на объекты с различной диэлектрической проницаемостью.

5.3 Контроль срабатывания определяется индикацией состояния коммутационного элемента.

5.4 При использовании в качестве нагрузки реле, ток удержания в обмотке реле должен превышать остаточный ток выключателя.

5.5 Регулировку чувствительности датчиков АС необходимо выполнять изолированным инструментом с соблюдением мер безопасности, необходимых при работе на токопроводящих частях электроустановок до 1000 В.

5.6 Порядок регулировки чувствительности для обеспечения нормальной работоспособности через диэлектрическую стенку (стекло, оргстекло, фторопласт и др.) следующей.

При отсутствии объекта в наихудших условиях, способных вызвать ложное срабатывание выключателя (обнаружение через стенку, при наличии пены, осадка и прочее), регулировкой чувствительности добиться отпускания. Для этого, если выключатель находится в сработавшем состоянии (светится красный индикатор), необходимо уменьшать чувствительность, вращая регулятор чувствительности против часовой стрелки до отпускания выключателя (наблюдать по индикации). Если выключатель не находится в сработавшем состоянии, то увеличивать чувствительность (по часовой стрелке) до срабатывания выключателя, затем уменьшить чувствительность до отпускания (против часовой стрелки).

Приблизить объект в такое положение, где он должен регистрироваться выключателем. Убедиться, что выключатель сработал. Затем, уменьшая чувствительность (против часовой стрелки) и считая обороты, добиться отпускания. Увеличить чувствительность, сделав в обратную сторону (по часовой стрелке) половину числа оборотов до срабатывания.

6 КОМПЛЕКТ ПОСТАВКИ

Комплект поставки на один выключатель содержит:

- выключатель – 1 шт.;
- гайка крепежная – 2 шт. (для исполнений ВБЕ-Ц);
- упаковка – 1 шт.;
- паспорт – 1 шт. (на партию)

7 ГАРАНТИИ ИЗГОТОВИТЕЛЯ

7.1 Гарантийный срок эксплуатации выключателей – 24 месяца со дня отгрузки изделий.

7.2 Предприятие-изготовитель гарантирует соответствие изделия требованиям ГОСТ IEC 60947-5-2-2024 и ТУ 4218-012-51824872-2022 при соблюдении потребителем условий транспортирования, хранения, монтажа и эксплуатации.

ДЛЯ ЗАМЕТОК

ДЛЯ ЗАМЕТОК